

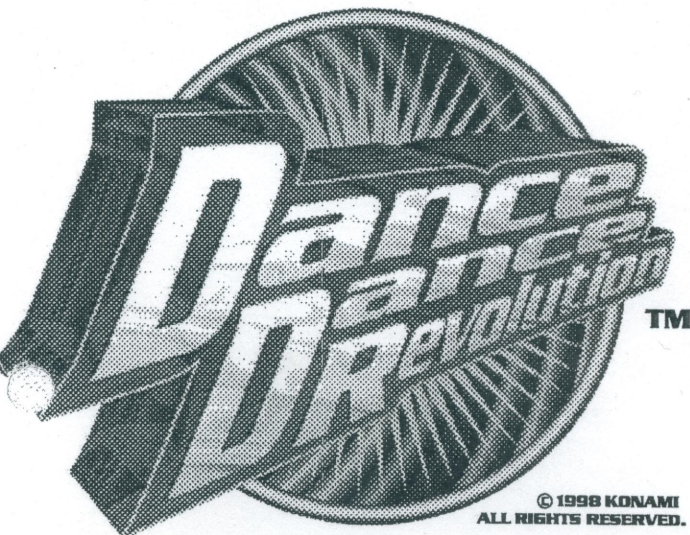


ORIGINAL VIDEO GAME

取扱説明書

OPERATOR'S MANUAL

■ ダンスダンスレボリューション ■



TM

© 1998 KONAMI
ALL RIGHTS RESERVED.



- 万一取り扱いを誤ると、故障や事故の原因になりますので、運用前に必ず本書をよくお読みになり、十分に理解された上でご使用ください。
- 本書が必要になったときに、すぐに利用できるよう大切に保管しておいてください。

コナミ株式会社



本機のご使用にあたって

このたびはコナミ製品をお買いあげいただき、まことにありがとうございます。
本書は、製品を安全に正しく運用していただくための説明を記載しています。



- 万一取り扱いを誤ると、故障や事故の原因となりますので、運用前に必ず本書をよくお読みになり、十分に理解された上でご使用ください。
また、本書の記載内容を守っていただきますようお願いいたします。
- 本書が必要になったときに、すぐに利用できるよう大切に保管しておいてください。

●コナミ サービスセンターについて

当社では、万一お買いあげの製品が故障した場合、お客様にお役立ていただけるための【コナミ サービスセンター】を開設しております。

異常な状態が続いたり、正常に動作しない場合は、直ちに主電源スイッチを切り、コンセントから電源プラグを抜いて、最寄りの【コナミ サービスセンター】までご連絡ください。

- 本機は日本国内専用です。また、本機の仕様は性能の向上その他の理由により、予告なく変更することがあります。
- 本書の記載内容についてご不明な点などがありましたら、最寄りの【コナミ サービスセンター】にお問い合わせください。
- 本製品、およびソフトは、外国為替および外国貿易管理法により規制されている、戦略物資に該当します。日本国外に持ち出す場合は、あらかじめ同法にもとづく許可申請など必要な手続きをおとりください。
- 本機のゲーム内容、および主要な機構、意匠などは、著作権法、および工業所有権法などにより保護されています。
- 本書の記載内容の一部または全部を、無断転載することはかたくお断りします。

©1998 KONAMI ALL RIGHTS RESERVED.

も く じ

■ 安全にお使いいただくために	2
■ 警告ラベルなどの貼付位置	7
1 仕様	9
2 各部の名称	10
3 遊びかた	11
4 筐体各部の開閉	
4-1 メインテナンス扉の開閉	12
4-2 金庫扉の開閉	13
5 基板セッティング	
5-1 ゲームの動作確認（セルフテスト）	14
5-2 ゲームポジションの調整（マニュアルテスト）	15
5-3 各モードについての説明	16
6 筐体のセッティング	
6-1 ユニットの接続	23
6-2 アジャスターの固定	26
6-3 電源ユニットについて	27
6-4 サービスパネルについて	28
6-5 外部出力端子について	28
6-6 ポップの取り付け	29
6-7 ユニットの分割と移動	30
6-8 コインカウンターを移設する場合	31
7 メインテナンス	
7-1 コインセレクターの交換	32
7-2 蛍光ランプの交換	33
7-3 スポットライトの交換	34
7-4 ボタンの交換	35
7-5 フットスイッチのメンテナンス	37
7-6 サーキットプロテクターの復帰	39
7-7 モニターの調整	40
8 付属資料	
8-1 部品図	41
8-2 結線図	61
■ 保証について	巻末
■ コナミ サービスセンターについて	巻末

安全にお使いいただくために

本書では、「Dance Dance Revolution™」を設置、使用、およびメンテナンスなどをする人や、他の人への危害、財産への損害を未然に防止するために、必ず守っていただきたいことを、次のように説明しています。

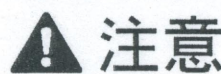
必ずお読みください

- 表示内容を無視し、誤った使いかたをしたときに生じる危険や損害の度合いを、次の表示で区分しています。



警告

この表示は「死亡または重傷を負う可能性が想定される」内容です。



注意

この表示は「傷害または物的損害が発生する可能性が想定される」内容です。

- 守っていただく内容の種類を、次の絵表示を使って説明しています。



この絵表示は、気をつけていただきたい「注意喚起」内容です。



この絵表示は、してはいけない「禁止」内容です。



この絵表示は、必ず実行していただきたい「強制」内容です。

- 本製品を取り扱う店舗メンテナンスマン、および技術者の定義

- 本書に記載している説明の中に、「店舗メンテナンスマン」、または「技術者」が行うよう指示のある作業や、本書に記載のない作業については、必ず知識や技術のあるかたが行ってください。
 - ▶感電や故障、重大な事故の原因になります。
 - ▶本製品の部品交換、保守点検、および異常時の対処は、「店舗メンテナンスマン」、または「技術者」が行ってください。本書では、特に危険な作業については「技術者」が行うよう指示しています。「店舗メンテナンスマン」、「技術者」の定義は次の通りです。

店舗メンテナンスマンとは

- ・AM機器や両替機などのメンテナンスの経験を有し、AM機器（本製品）の所有者、および運営者の管理のもとにおいて、AM施設内、または店舗内で日常的に機器の組み立て、設置、保守点検、およびユニット、消耗部品の交換などを通じて機器の保守管理に携わる人。

店舗メンテナンスマンの行動

- ・AM機器や両替機の組み立て、設置、保守点検、およびユニット、消耗部品の交換

技術者とは

- ・AM機器製造メーカーで、機器の設計、製造、検査、メンテナンスサービスに携わる人、並びに工業高等学校卒業と同等以上の電気、電子、機械工学に関する専門的な技術知識を持ち、日常的にAM機器の保守管理、修理に携わる人。

技術者の行動

- ・AM機器や両替機の組み立て、設置、電気、電子部品、および機構部品の修理、および調整。

設置するとき


警告

- 本機の設置、移動、運搬については、必ず最寄りの[コナミ サービスセンター]にご相談ください。
 - ▶専門の業者以外が設置、移動、運搬を行うと、けがをしたり、筐体が破損するおそれがあります。
 - ▶本機を設置の際は、必ず12カ所のアジャスターを床面に接地させ、筐体にガタつきがなく、水平状態であることを確認してください。不安定な固定は筐体が揺れ、けがや事故の原因になります。
 - ▶本機を設置の際は、筐体の開閉部や可動部に無理な力が加わらないようにしてください。けがや事故の原因になったり、筐体が破損するおそれがあります。

- 本機は屋内用ゲーム機です。屋外には絶対に設置しないでください。
 - ▶屋外での設置は、事故や故障の原因になります。

- 本機は、建築物の非常口の近くには設置しないでください。
 - ▶災害時において人が避難できなくなり、死傷するおそれがあります。

- 他に、本機を次のような場所には設置しないでください。
 - ▶事故や故障の原因になります。
 - ・雨漏り、または湿気などで結露する場所
 - ・直射日光のあたる場所
 - ・冷暖房器具などの熱が直接当たる場所
 - ・灯油やシンナーなど、引火性のある危険物の近く
 - ・斜面、強度のない不安定な床面
 - ・消防設備の近く
 - ・振動の激しい場所
 - ・ほこりの多い場所
 - ・強い磁気や電波を発生する機器の近く

- 本機の上や近くには、水や薬品の入った容器や、物を置かないでください。
 - ▶水分や異物が内部に入ると、感電や故障の原因になります。

- 通風口の近くには、物を置かないでください。
 - ▶通気が妨げられると、内部の温度が異常上昇して、火災や故障の原因になることがあります。

- 電源コードを無理に曲げたり、重い物をのせたりしないでください。
 - ▶漏電事故や火災の原因になります。

- 電源プラグを抜き差しするときは、濡れた手では絶対にしないでください。
 - ▶感電するおそれがあります。

- 電源プラグを抜くときは、電源コードを持って行わないでください。
 - ▶電源コードが破損して、漏電事故や火災の原因になります。



禁止



禁止



禁止



禁止



禁止



禁止



禁止



禁止

設置するとき

⚠ 注意

- 電源は必ず単相AC100V (90～110V) を使用し、30A以上の屋内配線を使用してください。また、延長コードを使用するときは、定格15A以上の屋内配線を使用してください。
 - ▶火災や故障の原因になります。
- 電源コードは、必ず付属のものをご使用ください。
 - ▶火災や故障の原因になります。
- タコ足配線では絶対に使用しないでください。
 - ▶火災、感電の原因になります。
- 電源コードは、人が踏んだり、引っかけたりするような通路には出さないでください。
 - ▶転倒してけがをしたりするおそれがあります。また、電源コードの破損につながります。
- 電源3Pプラグによるアース接続ができないときは、付属の3P-2P変換プラグを使用し、必ずアースを接続してください。(27ページ参照)
 - ▶アースを接続しないと、感電、故障の原因になります。
- 本機を設置の際は、壁や他の筐体などから10cm以上離してください。
 - ▶本体の放熱が正常に行われなくなり、故障の原因になります。
- 本機や各ユニットを移動させるときは、ユニット接続パイプを持って移動させないでください。
 - ▶けがや事故の原因になったり、本機が破損するおそれがあります。
- 各ユニットを接続後は、段差などを絶対に乗り越えないようにしてください。
 - ▶けがや事故の原因になったり、本機が破損するおそれがあります。
- ステージユニットとキャビネットユニットの距離は20cm以上開けてください。
 - ▶万プレーヤーの足が各ユニットの間に入ったとき、けがをされるおそれがあります。



禁止



禁止



アースを接続する



禁止

使用するとき

⚠ 警告

- 本機は日本国内専用です。
 - ▶海外では電源仕様が異なり、火災や事故、故障の原因になります。
- 万一本機から煙が出ていたり、異臭や異音がするなどの異常があるときは、直ちに主電源スイッチを切り、コンセントから電源プラグを抜いて、ご使用を中止してください。
 - ▶異常状態でのご使用は、火災や事故の原因になります。



電源プラグを抜く

異常と判断したときは

- 1 主電源スイッチを切る
- 2 コンセントから電源プラグを抜く
- 3 最寄りの【コナミ サービスセンター】に連絡する

- 電源プラグがコンセントに正しく差し込まれていなかったり、ほこりなどが積もった状態で放置しないでください。
 - ▶感電や火災の原因になりますので、定期的に点検してください。
- 本書で指示のない個所の分解や修理、改造は絶対にしないでください。
 - ▶火災や異常作動、故障の原因になります。
 - また、修理などは最寄りの【コナミ サービスセンター】にご依頼ください。
 - 本機の改造によって発生した損害については、当社は一切責任を負いません。



禁止



分解禁止

使用するとき

 注意

- 本機は商工業地域以外では使用しないでください。
 - ▶住宅地域、または隣接した地域で使用すると、テレビ、ラジオ、電話機などに受信障害を与えることがあります。



禁止

- 次のいずれかに該当する場合は、本機でのプレイは行わないよう呼びかけてください。
 - ▶事故や病気を誘発したり、症状が重くなる原因になります。 また、故障の原因になります。

・飲酒している	・体調がすぐれない	・飲食物を手にしている
・腕、手首、足などに疾患がある。または治療中		
・高血圧、心臓疾患がある	・妊娠中、または妊娠の可能性がある	
・ハイヒールなどの不安定な靴や滑りやすい靴を履いている。または裸足		

- プレイ中は次のことを呼びかけてください。

- ▶事故の原因となります。

・セーフティバーにぶら下がったり、もたれたりしない

- ガラス面に衝撃を与えないでください。

- ▶思わぬ事故やけがをするおそれがあります。

- ステージユニットの上面が濡れているときは、きれいに拭きとってからプレイさせてください。

- ▶プレイ中に滑って転倒し、けがをするおそれがあります。

- 必要以上の力でフットパネルに衝撃を加えないでください。

- ▶思わぬ事故やけがをするおそれがあります。

- 電源プラグを抜き差しするときは、濡れた手では絶対にしないでください。

- ▶感電するおそれがあります。

- 電源コードを取り扱いの際には、次のことを守ってください。

- ▶漏電事故や火災、感電の原因になります。

・傷をつけない	・加工しない	・無理に曲げない	・ねじらない	・加熱しない
・引っ張らない	・束ねない	・足で踏まない	・挟んだり、釘などを打たない	

- 万一電源コードや電源プラグが損傷しているときは、直ちにご使用を中止し、最寄りの【コナミ サービスセンター】に部品交換を依頼してください。

- ▶破損した状態でのご使用は、火災や感電の原因になります。



禁止



禁止

点検とお手入れ

 警告

- 本機を点検、またはお手入れするときは、必ず主電源スイッチを切り、コンセントから電源プラグを抜いてください。

- ▶感電するおそれがあります。

- 部品の交換や消耗部品を交換する際は、必ず当社指定のものを使用してください。それ以外のものを使用したり、混用することは絶対にしないでください。

- ▶火災や故障の原因になります。

- 筐体内部には電圧の高い部分があり危険です。技術者以外は、筐体の背面扉を開けないでください。また、筐体の背面扉を開けた際は、不用意に触らないよう十分注意してください。

- ▶事故や感電の危険があります。

- 本書で指示のない個所の分解や修理、改造は絶対にしないでください。

- ▶火災や異常作動、故障の原因になります。

また、修理などは最寄りの【コナミ サービスセンター】にご依頼ください。

本機の改造によって発生した損害については、当社は一切責任を負いません。

- 蛍光灯部のカバーを開ける際は、丁寧に開けてください。

- ▶乱暴に開けると、蛍光灯などが破裂するおそれがあります。

- 本機のお手入れは、中性洗剤を浸した柔らかい布を、固く絞ってから拭いてください。

- ▶シンナーなどの有機溶剤やアルコールを使用すると、本体が変質することがあります。

特にフットパネルは変形や破損の原因になります。

- ▶本体内部に水が浸入すると、感電や故障の原因になります。



電源プラグを抜く



禁止



禁止



禁止



分解禁止

点検とお手入れ

⚠ 注意

- 電源スイッチを切った直後のスポットライトのハロゲンランプは非常に高温です。十分に冷めていることを確認してから交換作業を行ってください。
▶火傷や思わぬけがの原因になります。
- ステージユニットは構造上、砂などの異物がフットパネルとコーナー金具の隙間や、フットパネル内部に入りやすくなっていますので、1日に1度は点検し、砂や異物が入っているときは、フットパネルを外してブラシや掃除機などで取り除いてください。(37ページ参照)
▶フットパネルとコーナー金具の隙間や、フットパネル内部に砂などの異物が入ると、フットスイッチが入りっぱなしになり、正常にプレイできなくなったり故障の原因になります。
▶ネジ頭の十字部に砂や異物などが蓄積されると、ドライバーが入らなくなり、フットパネルの脱着やフットスイッチが交換できなくなる場合があります。
- フットパネルを含むステージユニット上面には、ワックスなどの油脂類を塗布しないでください。
▶プレイヤーが滑ってけがをするおそれがあります。



禁止

移動／運搬時

⚠ 注意

- 本機にはモニターや電子部品、精密部品など振動や衝撃に弱い部品が内蔵されています。移動時や運搬時には、ていねいに取り扱ってください。また、横倒しには絶対にしないでください。
- 本機を移動させる前に、必ず主電源スイッチを切り、コンセントから電源プラグを抜き、さらに電源コードを筐体から取り外してください。
▶電源コードを踏んだり、引っかけたりして、事故や破損の原因になります。
- 本機を移動させる前に、必ずキャビネットユニットとステージユニットを分割し、12カ所のアジャスターをいっぱいまで上げ、キャスターで移動してください。
▶事故や破損、故障の原因になります。
- 本機を移動の際は、ユニット接続パイプを持って移動させないでください。
▶故障や破損の原因になります。
- 各ユニットを移動させる際は、大きな力を加えないように注意してください。
▶事故や破損の原因になります。
- 本機を移動の際は、筐体の開閉部や可動部に無理な力が加わらないようにしてください。
▶けがや事故の原因になったり、本機が破損する原因になります。



禁止

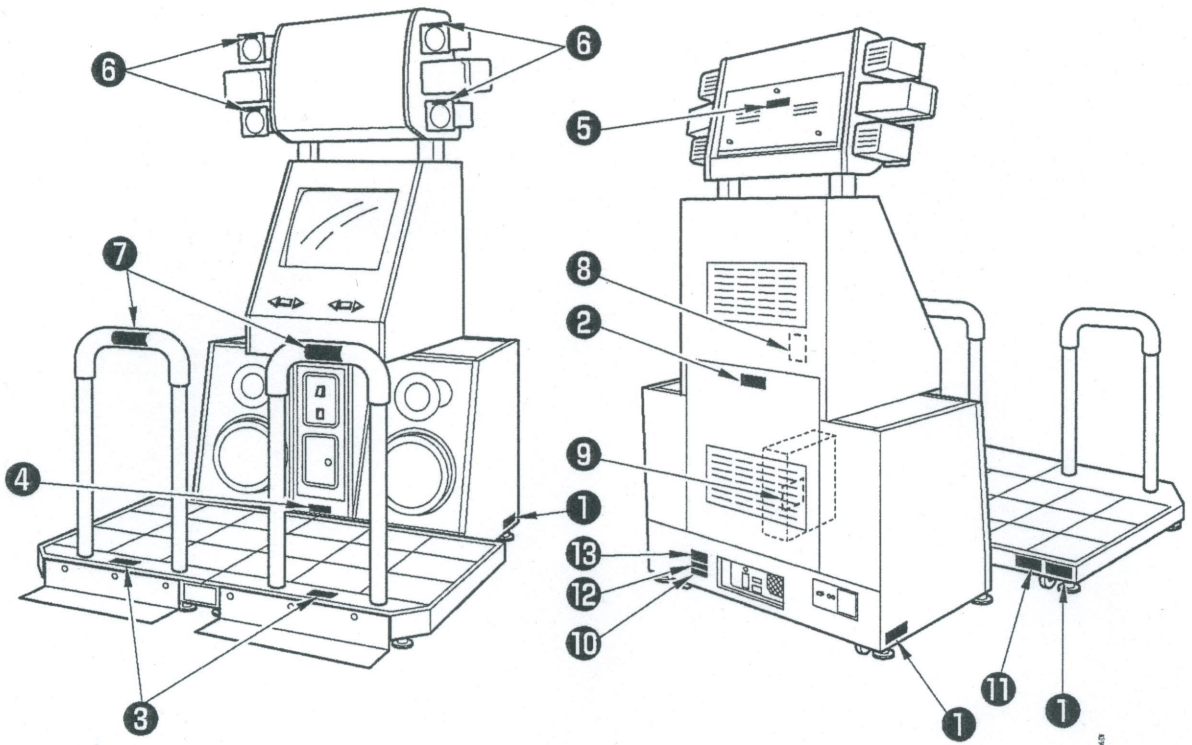


電源プラグを抜く

おねがい

- 本製品の設置、取り扱い、点検やお手入れ、移動や運搬のしかたなどは、本書の手順、および記載内容にしたがって安全に行ってください。
- 製品に貼り付けてある【警告】【注意】などのラベルは、はがさないでください。
- 間接的に警告、または注意に相当する条件下での設置、取り扱い、点検やお手入れ、移動や運搬などは止めてください。
- 本製品を譲渡されるなどして所有者が変わるときは、本書を次の所有者に必ず渡してください。
- 本書を紛失、または破損したときは、最寄りの【コナミ サービスセンター】にご相談ください。

警告ラベルなどの貼付位置



警告ラベルなどの種類

1 **警告 (けいこく)**
 安全の為、すべてのアジャスターを
 確実に設置し、確認してください。

2 **警告 (けいこく)**
 技術者以外はカバーを開けないでください。
 破損や感電の危険があります。

3 **注意 (ちゅうい)**
 ハイヒールやスリッパなどの履物、裸足などで
 プレイしないでください。また足元には気をつ
 けてください。ケガをする恐れがあります。

4 **注意 (ちゅうい)**
 本体を設置の際、キャビネットユニットとステージ
 ユニットの隙を20cm以上あけて設置してください。

5 **注意 (ちゅうい)**
 丁寧に開けてください。
 照明ランプが破損するおそれがあります。

6 **高温注意 / HIGH TEMPERATURE**

7 **手すりにぶらさがらないでください。**

8 **高電圧危険**
 HIGH VOLTAGE DANGER

9 **注意 (ちゅうい) CAUTION**
 必ず取扱説明書に必ずお読みください。必ずお読みの前に必ずお読みください。
 This product should be accompanied by qualified industry specialists only. Failure to obey
 this warning could result in product damage, personal injury, and death.
 必ずお読みの前に必ずお読みください。必ずお読みの前に必ずお読みください。
 This product should be accompanied by qualified industry specialists only. Failure to obey
 this warning could result in product damage, personal injury, and death.
 必ずお読みの前に必ずお読みください。必ずお読みの前に必ずお読みください。
 This product should be accompanied by qualified industry specialists only. Failure to obey
 this warning could result in product damage, personal injury, and death.

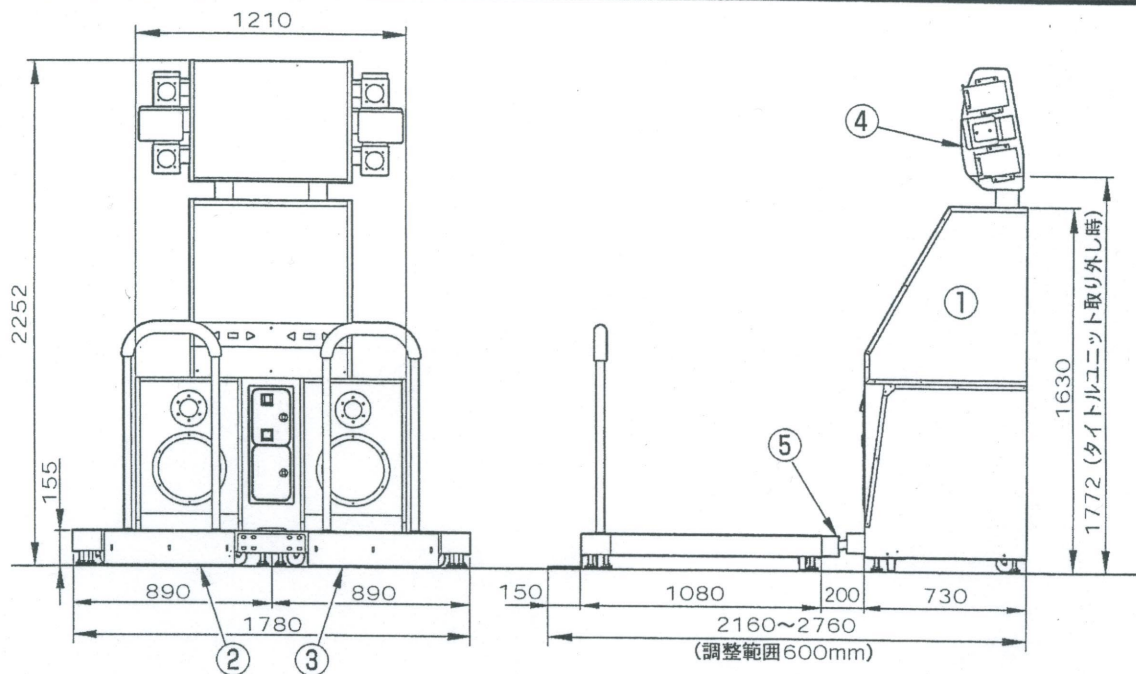
10 **Weight 197kg(434lb)**
 P/N: 0000000000

11 **Weight 100kg(221lb)**
 P/N: 0000000000

12 この製品は、主に商用環境で使用されるべきです。
 家庭環境下では、性能低下や寿命短縮などの
 トラブルが発生する可能性があります。必ず
 商用環境での使用を推奨いたします。

13 **屋内用**
 定格電圧 AC100V
 定格消費電力/最大電力 250W(450VA)
 定格周波数 50/60 Hz
 MODEL GN845
 製造番号
 総重量 427kg(942lb)
 発売元 コナミ株式会社
 0000000000 MADE IN JAPAN

1 仕 様

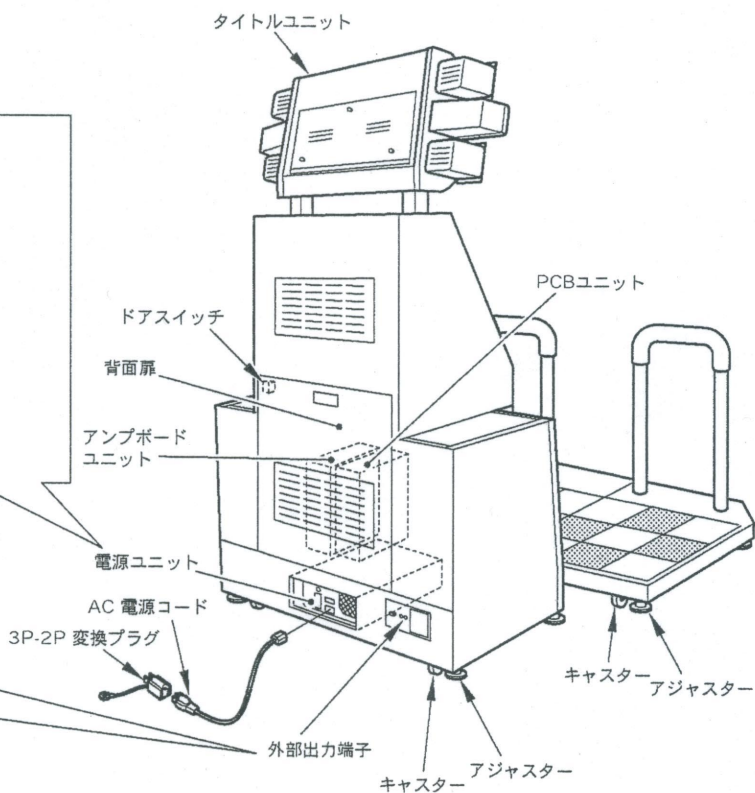
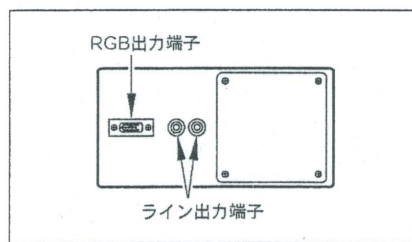
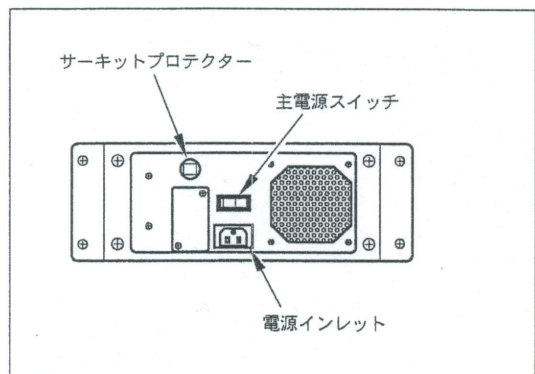
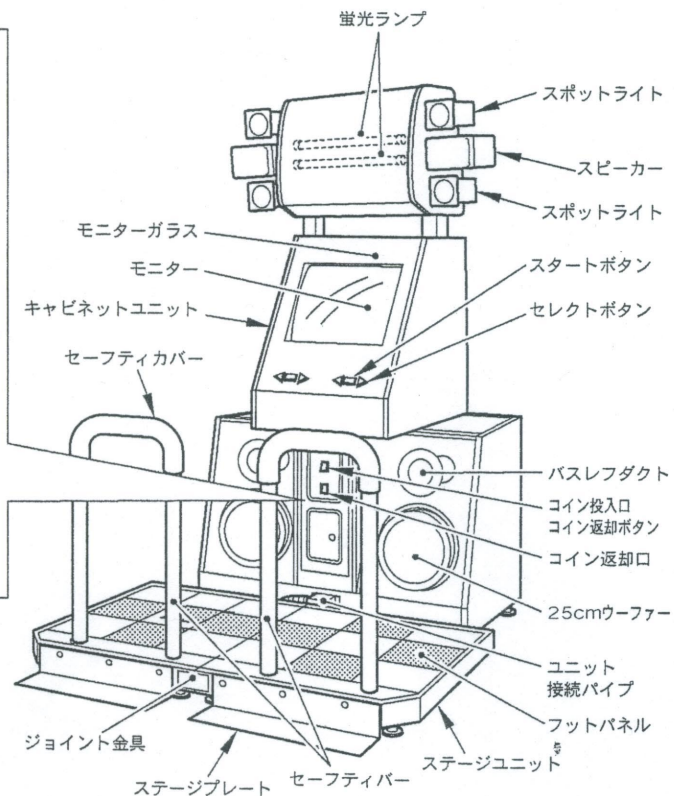
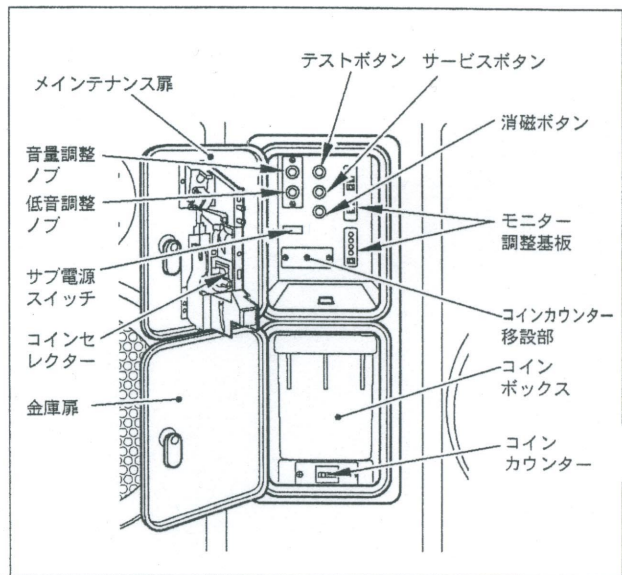


仕 様

外形寸法	W: 1780 mm D: 2160 mm ~ 2760 mm H: 2252 mm (ポップ取り付け時: 約 2400 mm)
重 量	総重量: 427 kg ①キャビネットユニット: 197 kg ②ステージユニット (L): 100 kg ③ステージユニット (R): 100 kg ④タイトルユニット: 28 kg ⑤ユニット接続パイプ: 2 kg
電 源	単相 AC100V (± 10%) 50Hz/60Hz
定格消費電力/実効電力	250 W (450VA)
コインセレクター	100円硬貨専用
金庫容量	約 3000 枚 / 100円硬貨 (約 30万円)
モ ニ タ ー	29インチカラーモニター
使用条件	温度 5 ~ 35℃ 湿度 30 ~ 70% (結露しないこと)
付 属 品	<ul style="list-style-type: none"> ・取扱説明書 1 ・保証書 (モニターガラス保護材に貼付) 1 ・金庫用鍵 2 ・メンテナンス用鍵 2 ・AC電源コード (3P) 1 ・3P-2P変換プラグ 1 ・タイトルユニット 1 ・タイトルユニット取り付け用ネジ (M6 × 20L) 5 ・タイトルユニット取り付け用平座金 (呼6) 5 ・ステージプレート取り付け用ネジ (M6 × 20L) 6 ・ユニット接続パイプ 1 ・インストシール 1セット ・コインシール 1 ・ポップ 1セット ・六角棒レンチ (対辺 4 mm) 1

●万一不足の品や不良品などがありましたら、最寄りの【コナミ サービスセンター】までご連絡ください。
●本機の仕様は、性能の向上その他の理由により、予告なく変更することがあります。

2 各部の名称



3 遊びかた

「DANCE DANCE REVOLUTION™」は1人、または2人同時プレイで音楽に合わせて画面下から現れる4種類の矢印に合わせて、対応するフットパネルをタイミングよく踏むゲームです。

■遊びかた

- 1 コインを入れ、スタートボタンを押すと「PLAY MODE SELECT」画面になります。
- 2 プレイモードセレクト画面で、プレイするモードを次の3つからセレクトボタンを押して選択し、スタートボタンを押して決定します。
 - ・EASY ……何回ミスしてもOKの練習モード。1曲だけ最後までプレイできます。
 - ・NORMAL ……メインモード。曲の途中でも、ダンスゲージが「0」になるとゲームオーバーとなります。
 - ・HARD ……ハイレベルなステップのエキスパートモード。曲の途中でも、ダンスゲージが「0」になるとゲームオーバーとなります。「NORMAL」よりも難しいモードです。EASYモード、またはNORMALモード選択時には、画面に「遊びかた」が表示されます。(19ページのGAME OPTIONS参照)
- 3 MUSIC SELECT画面に替わりますので、プレイしたい曲をセレクトボタンを押して選択し、スタートボタンを押して決定します。
- 4 ゲームがスタートしますので、音楽に合わせて画面下から現れる4種類の矢印に対応するフットパネルをタイミングよく踏んでください。
踏むタイミングによって、「Perfect」「Great」「Good」「Boo」「Miss」の評価が画面に表示されます。
 - ・「Perfect」「Great」の評価を受けると、画面上部のダンスゲージが増加します。
 - ・「Boo」「Miss」評価の場合は、ダンスゲージが減少します。ダンスゲージが極端に少なくなると、画面に「Danger」表示がされ、ゲームオーバーが近いことをプレイヤーに知らせます。
- 5 ダンスゲージが「0」になったときは、その時点でゲームオーバーとなります。(2人同時プレイの場合、両方のダンスゲージが「0」にならないとゲームオーバーにはなりません)
 - ・曲を最後までプレイすると、各曲毎に得た「Perfect」「Great」「Good」「Boo」「Miss」の個数と、スコア、プレイ状況を総合的に評価し、「S」「A」「B」「C」「D」のランクが表示されます。
- 6 規定された曲数をクリアしたときは、スコアがランキング対象に達していた場合に限り、ネームエントリー画面になります。
ネームエントリーでは、画面下からアルファベットの文字が現れますので、登録したいアルファベットが画面のステップゾーンに重なったタイミングで、フットパネルを踏んでネームエントリーを行ってください。

■途中参加について

プレイ中(画面にダンスゲージが出ている)は、途中参加をすることはできません。
途中参加ができるタイミングは、プレイモードセレクト画面、ミュージックセレクト画面、および「遊びかた」説明時です。また、途中参加してもプレイできる曲数は変わりません。

4 筐体各部の開閉

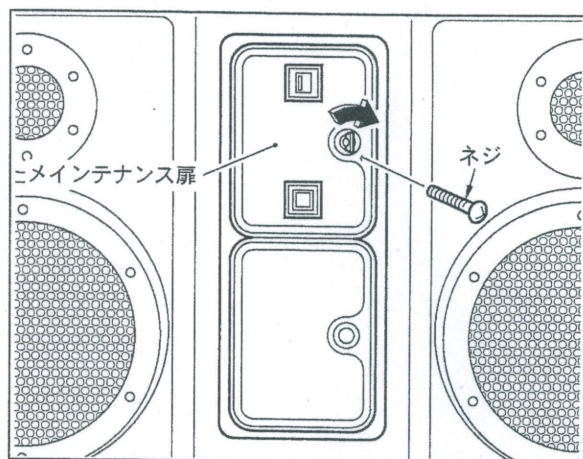
4-1 メインテナンス扉の開閉

■メインテナンス扉の開けかた

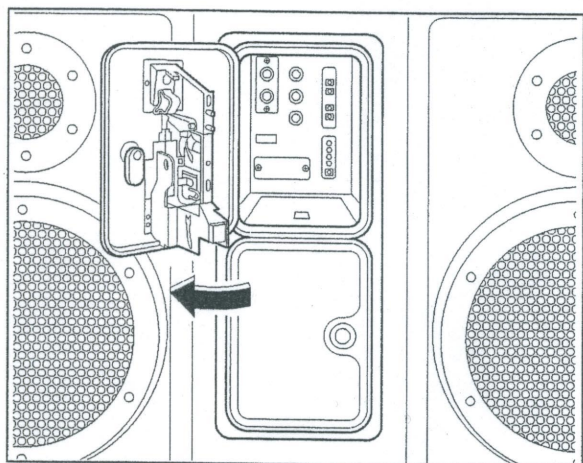


- メインテナンス扉を開けたとき、メインテナンス扉に荷重や衝撃を加えないでください。
- メインテナンス扉を閉じた後は、確実に施錠されているか必ず確認してください。

- 1 | メインテナンス扉のネジを外し、付属のメインテナンス用鍵を差し込んで右に回します。



- 2 | メインテナンス扉を開けてください。



■メインテナンス扉の閉めかた

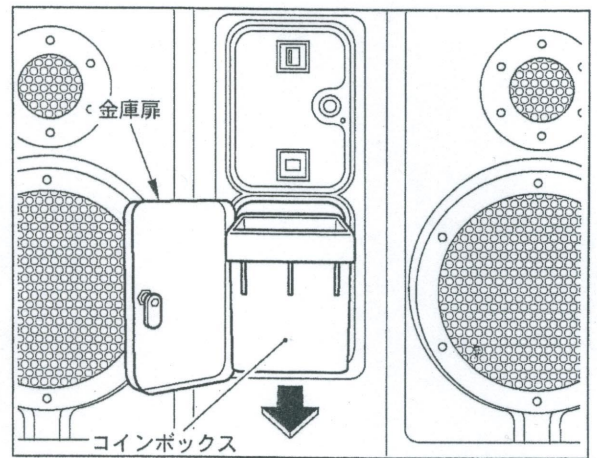
- 1 | メインテナンス扉を閉めます。
- 2 | メインテナンス用鍵を左に回し、鍵を抜きます。
- 3 | 外したネジを取り付けてください。

4-2 金庫扉の開閉

■金庫扉の開閉とコインボックスの取り出しかた

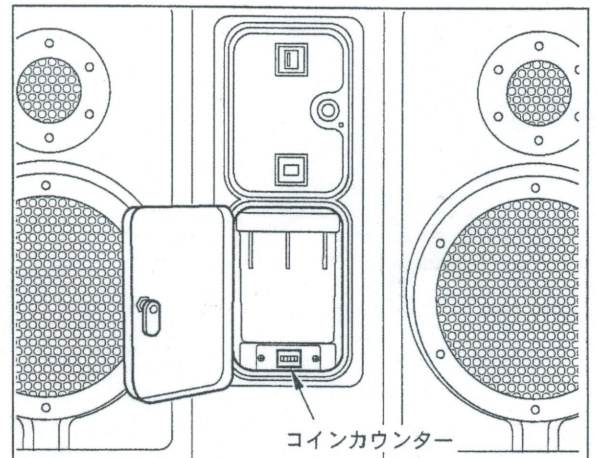
- !**
- 金庫扉を開けたとき、金庫扉に荷重や衝撃を加えないでください。
 - 盗難防止のため、施錠は確実に行ってください。
 - コインボックスは、100円硬貨が最大約3000枚入ります。満杯になると、取り出すときはかなり重くなりますのでご注意ください。

- 1 金庫扉に、付属の金庫用鍵を差し込んで右に回します。
- 2 金庫扉を開け、コインボックスを取り出してください。



■コインカウンターの位置

- 金庫扉を開けると、コインボックスの下にコインカウンターがあります。



5 基板セッティング

5-1 ゲームの動作確認(セルフテスト)

- 筐体の設置後に電源スイッチを入れると、自動的にPCBユニットの動作チェックが行われ、結果が画面に表示されます。電源が入らないときは、主電源スイッチ、およびサブ電源スイッチの両方が入っているか確認してみてください。(27、28ページ参照)



- ご使用になる前に、必ずPCBユニットの動作確認を行ってください。
- 異常な状態が続いたり、正常に作動しないなどの場合は、直ちに主電源スイッチを切り、コンセントから電源プラグを抜いて、最寄りの【コナミ サービスセンター】までご連絡ください。

■起動時テストの結果

正常な場合

- ・自動的にゲームモードになり、ゲームデモが始まります。

異常な場合

- ・「BAD」が表示され、チェックを繰り返します。

筐体の設置後、または基板の修理、交換などを行ったときは、サービスパネルのテストボタンを押しながら電源スイッチを入れて、一度設定内容を出荷時の設定に戻してください。

異常な表示が続いたり、正常に作動しない場合は、直ちに主電源スイッチを切り、コンセントから電源プラグを抜いて、最寄りの【コナミ サービスセンター】までご連絡ください。

5-2 ゲームポジションの調整 (マニュアルテスト)

手動操作で、画面表示やゲーム内容に関する各種設定の確認、または設定内容の変更を行います。

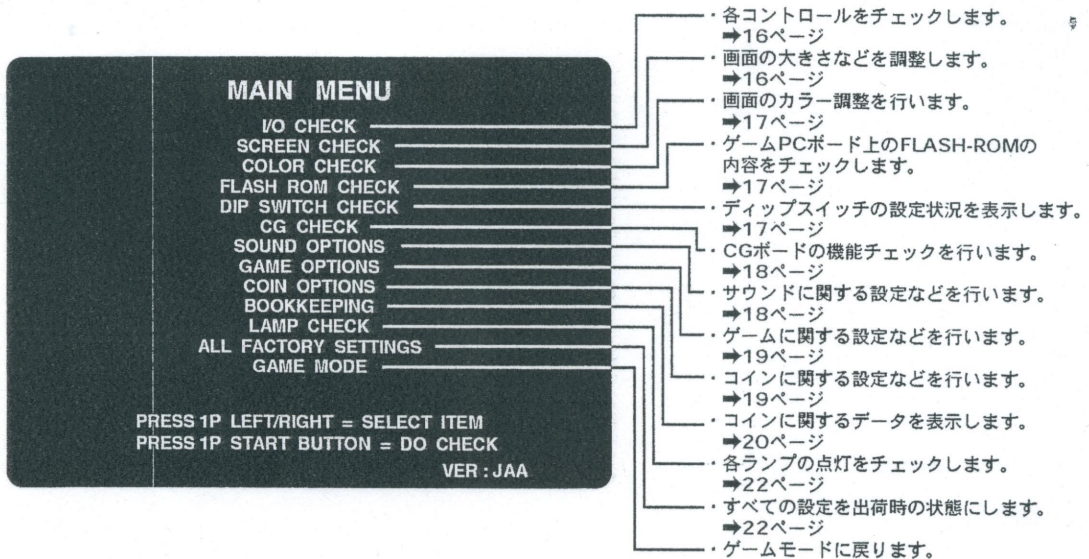
■ マニュアルテストモードの起動方法

- 1 電源スイッチを入れます。
- 2 ゲームデモ中に、サービスパネルのテストボタンを押してください。(テストボタンを押しながら電源スイッチを入ると、現在の設定内容を消去して、出荷時の設定になります)
 - ・マニュアルテストモードに変わり、画面にメインメニューが表示されます。

■ マニュアルテストモードの終了方法

- 1 1Pのセレクトボタン (◀▶) を押して、メインメニュー画面の「GAME MODE」を選択します。
- 2 1Pのスタートボタンを押してください。
 - ・画面がゲームモードに戻ります。

■ メインメニュー画面 (基本項目)



■ メインメニューの選択方法

メインメニューから各モードの選択のしかた

- ・メニューの選択 → 1Pのセレクトボタン (◀▶) を押します。
- ・決定 (確定) → 1Pのスタートボタンを押してください。

モードが決まりましたら、各モードの参照ページをご覧ください。詳しく説明しています。

5-3 各モードについての説明

■設定値があるモードでは、出荷時の設定値は緑色で表示され、変更後の設定値は赤色で表示されます。

- ・設定値を変更したい項目を、1Pのセレクトボタンを押して選択し、2Pのスタートボタンを押して設定内容を変更します。
- ・設定値を変更した場合は、「SAVE AND EXIT」を選択し、1Pのスタートボタンを押してください。「NOW SAVING」の表示とともに自動的に設定値がセーブされ、その後メインメニュー画面に戻ります。
- ・設定値の変更後に「EXIT」を選択した場合は、次のメッセージが表示されます。
[YOU DID NOT SAVE. DO YOU WANT TO SAVE? YES/NO]
2Pのスタートボタン、またはセレクトボタンを押して「YES/NO」を選択し、1Pのスタートボタンを押して決定してください。
「YES」を選択した場合は、「NOW SAVING」の表示とともに設定値がセーブされ、自動的にメインメニュー画面に戻ります。
「NO」を選択した場合は、「NO MODIFICATION」と表示され、変更した設定内容はセーブされずにメインメニュー画面に戻ります。

- ・「FACTORY SETTINGS」を選択して1Pのスタートボタンを押すと、そのモードのすべての設定が出荷時の状態に戻ります。

MEMO

I/O CHECK

各コントロールのチェック

■各ボタンやコントロールの動作チェックモードです。

メインメニュー画面に戻るには、1Pのスタートボタンを押しながら2Pのスタートボタンを押してください。

- ・1つのフットパネルに対して、フットスイッチは4カ所あります。「ON」表示の他に次の表示がされます。
 - ・L…左側のフットスイッチがON
 - ・R…右側のフットスイッチがON
 - ・U…上側のフットスイッチがON
 - ・D…下側のフットスイッチがON
 - ・-…OFF状態のフットスイッチ
- ・フットパネルを踏んでいないのに「ON」が表示されるときは、フットパネル部に砂や異物が入り込んでいることが考えられますので、37ページを参照して砂や異物を取り除いてください。
- ・砂や異物を取り除いても「ON」が表示されるときは、直ちに主電源スイッチを切り、コンセントから電源プラグを抜いて、最寄りの【コナミ サービスセンター】までご連絡ください。

MEMO

SCREEN CHECK

画面の大きさなどの調整

■画面表示の確認モードです。

格子スクリーンを見ながら画面の大きさ、上下左右のずれなどを、モニター調整基板で調整してください。(40ページ参照)

メインメニュー画面に戻るには、1Pのスタートボタンを押してください。

COLOR CHECK

画面のカラー調整

- カラー表示の確認モードです。

カラーバーの色が段階的に表示されると同時に、背景部分が十分黒くなるようにモニター調整基板で調整してください。(40ページ参照)

メインメニュー画面に戻るには、1Pのスタートボタンを押してください。

FLASH ROM CHECK

FLASH-ROMのチェック

- PCBユニット内のFLASH-ROMを順番にチェックし、正常なときは「OK」を、異常なときは「BAD」を表示します。

「DO YOU WANT TO CHECK ROM? YES/NO」が表示されますので、1Pのセレクトボタンを押して「YES/NO」を選択し、1Pのスタートボタンを押して決定してください。

「YES」を選択すると、自動的にチェックを開始します。チェックには約40秒要します。

メインメニュー画面に戻るには、1Pのスタートボタンを押してください。

・「BAD」と表示されたときは、直ちに主電源スイッチを切り、コンセントから電源プラグを抜いて、最寄りの【コナミ サービスセンター】までご連絡ください。

DIP SWITCH CHECK

ディップスイッチの設定状況

- PCBユニット内のディップスイッチの設定状況を確認するモードです。

ディップスイッチは、必ず次のように設定しておいてください。

メインメニュー画面に戻るには、1Pのスタートボタンを押してください。

ディップスイッチ bit No			
1	2	3	4
OFF	OFF	OFF	ON

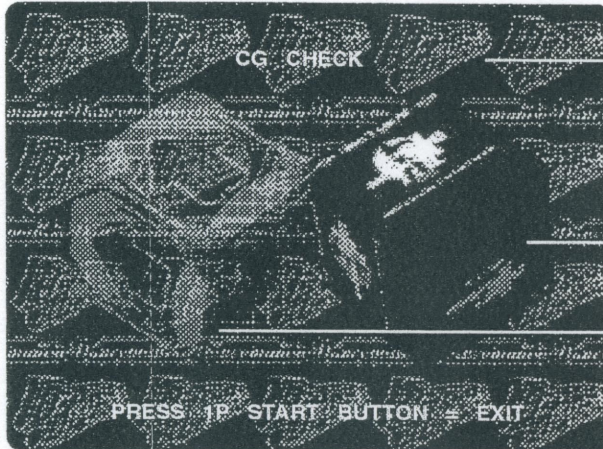
- 出荷時にはあらかじめ左図のように設定されていますので、電源スイッチを入れるとゲームが起動されます。また、bit No.4を「OFF」にすると、電源スイッチを入れても起動しません。

MEMO

CG CHECK

CG ボードの機能チェック

- CG ボードの機能をチェックするモードです。
このモードで画面を見て、画面の動きで正常に機能しているか確認してください。
メインメニュー画面に戻るには、1Pのスタートボタンを押してください。

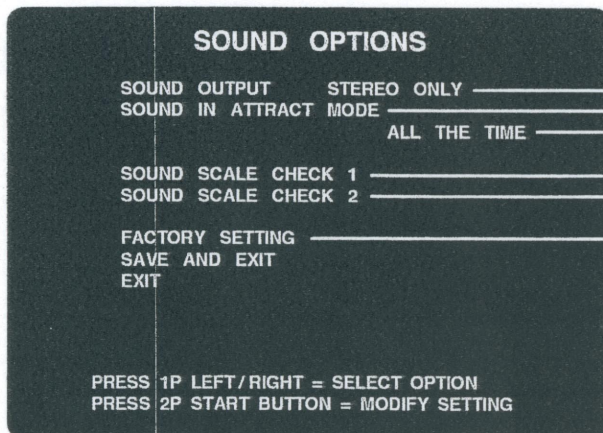


- ・背景が右下から左上に流れています。
- ・2つのキューブが回転し、互いにかみ合っています。
- ・左側のキューブは半透明です。

SOUND OPTIONS

サウンドに関する設定

- サウンドに関する設定と確認を行うモードです。
1Pのセレクトボタンを押して項目を選択し、2Pのスタートボタン、またはセレクトボタンを押して設定内容を変更してください。
メインメニュー画面に戻るには、「SAVE AND EXIT」または「EXIT」を選択後、1Pのスタートボタンを押してください。



- ・この項目は選択、および変更することはできません。
- ・ゲームデモ中の音のON/OFFを設定します。
・ ALL THE TIME 常にON
・ ONCE EVERY 4CYCLES 4周に一度、音が流れます。
・ COMPLETELY OFF 常にOFF
- ・内蔵音源でバランス音を鳴らします。
項目を抜けることで音が止まります。
- ・CD音源でバランス音を鳴らします。
項目を抜けることで音が止まります。
- ・1Pのスタートボタンを押すことで、このモードのすべての設定が出荷時の状態に戻ります。

・上記の画面表示は一例です。

● 音量の調整は、サービスパネルの音量調整ノブ、および低音調整ノブで行ってください。(28 ページ参照)

MEMO

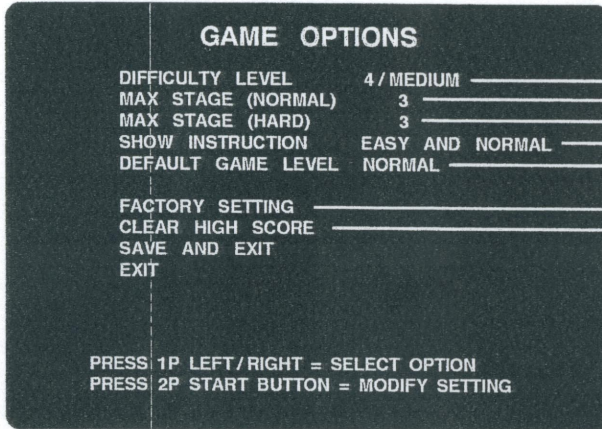
GAME OPTIONS

■ ゲームに関する設定と確認を行うモードです。

ゲームに関する設定

1Pのセレクトボタンを押して項目を選択し、2Pのスタートボタン、またはセレクトボタンを押して設定内容を変更してください。

メインメニュー画面に戻るには、「SAVE AND EXIT」または「EXIT」を選択後、1Pのスタートボタンを押してください。



・上記の画面表示は一例です。

- ・難易度設定を行います。
- 1/EASIEST 非常に易しい
- 2/VERY EASY
- 3/EASY
- 4/MEDIUM 標準
- 5/MEDIUM HARD
- 6/HARD
- 7/VERY HARD
- 8/HARDEST 非常に難しい

- ・NORMALモードでのプレイステージ数を設定します。
- ・HARDモードでのプレイステージ数を設定します。
- ・ゲームスタート前に、画面で操作説明をするかどうかを設定します。
- ・ALL すべてのゲームモードで説明を表示。
- ・EASY AND NORMAL EASYモード、NORMALモードで説明を表示。
- ・EASY ONLY EASYモードでのみ説明を表示。
- ・NONE 操作説明を表示しない。
- ・ゲームスタート時に、どのレベルが選択されているかを設定します。(EASY/NORMAL/HARD)
- ・1Pのスタートボタンを押すことで、このモードのすべての設定が出荷時の状態に戻ります。(ハイスコアはクリアされません)
- ・全ステージのハイスコアをクリアします。

COIN OPTIONS

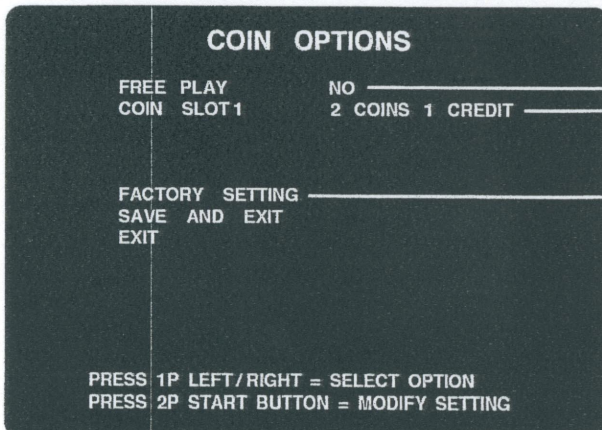
■ プレイ料金に関する設定と確認を行うモードです。

コインに関する設定

1Pのセレクトボタンを押して項目を選択し、2Pのスタートボタン、またはセレクトボタンを押して設定内容を変更してください。

メインメニュー画面に戻るには、「SAVE AND EXIT」または「EXIT」を選択後、1Pのスタートボタンを押してください。

- !**
- フリープレイの項目を「YES」にすると、料金設定の項目は表示されません。また無料でのプレイとなるため十分注意してください。

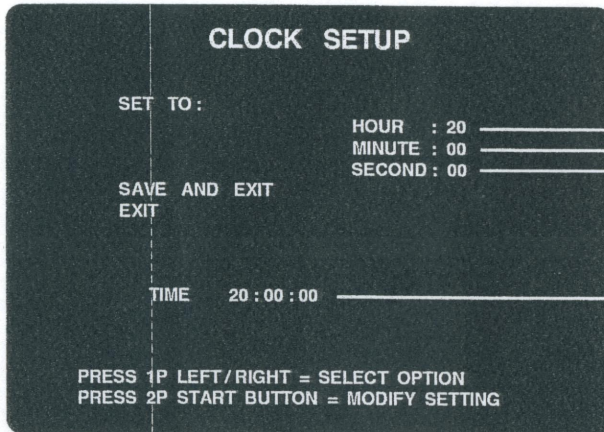


・上記の画面表示は一例です。

- ・フリープレイの設定を選択します。
- ・YES フリープレイになります。
- ・NO フリープレイになりません。
- ・コインに対するクレジット数を設定します。(1 COIN 7 CREDITS ~ 16 COINS 1 CREDIT)
- ・1Pのスタートボタンを押すことで、このモードのすべての設定が出荷時の状態に戻ります。

BOOKKEEPING

- 投入されたコイン数に関する集計データを表示するモードです。 コインに関するデータの表示
- あらかじめこの項目で時刻設定をしておく、投入されたコイン数に関する集計データをコインスロット別に見ることができます。
- メインメニュー画面に戻るには、「SAVE AND EXIT」または「EXIT」を選択後、1Pのスタートボタンを押してください。



- ・現在の時を設定します。
- ・現在の分を設定します。
- ・現在の秒を設定します。

・内蔵カレンダーに記憶されている時刻を、24時間制で表示しています。(図は20時00分00秒)

・上記の画面表示は一例です。

- 本製品の設置直後や初期化を行った後などで、時刻の設定がされていないときは、自動的に「CLOCK SETUP」画面になります。
- 一度時刻を設定すると、集計データをクリアするまでこの画面は表示されません。また、現在時刻を設定していない状態では、投入されたコインの集計、および集計表示は行われません。

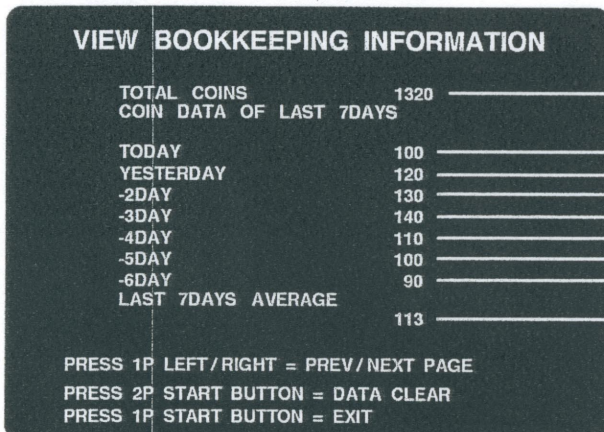
MEMO

- 上記の「CLOCK SETUP」画面において時刻が設定されていると、次のコイン集計表示画面が表示されます。1Pのセレクトボタンを押すごとに次のように画面が切り替わります。メインメニュー画面に戻るには、各表示画面において1Pのスタートボタンを押してください。

→ 最近一週間分のコイン集計 → 過去52週間分の平均コイン数 → 曜日別の平均コイン数 → プレイ状況の表示

また、現在時刻がセットされた状態で2Pのスタートボタンを押すと、現在時刻、および集計データをクリアできます。

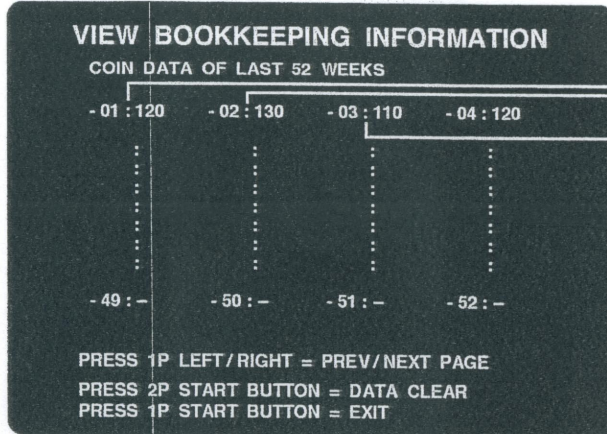
最近一週間分のコイン集計表示画面



- ・時刻設定後からの総コイン数
- ・今日のコイン数
- ・昨日のコイン数
- ・2日前のコイン数
- ・3日前のコイン数
- ・4日前のコイン数
- ・5日前のコイン数
- ・6日前のコイン数
- ・1週間分の平均コイン数

・上記の画面表示は一例です。

過去 52 週間分の平均コイン数表示画面



- ・ 1週間前の平均コイン数
- ・ 2週間前の平均コイン数
- ・ 3週間前の平均コイン数

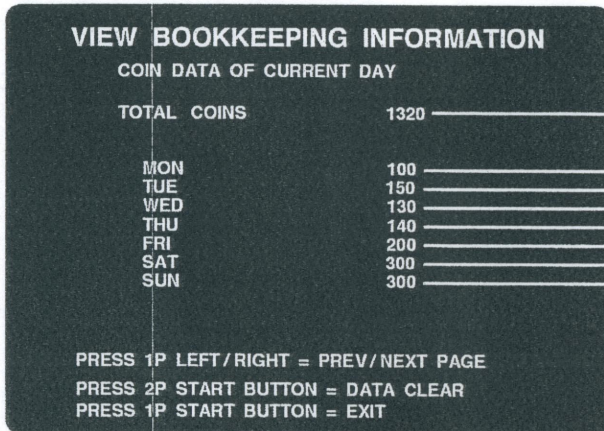
集計が行われていない週は「-」で表されます。

・ 上記の画面表示は一例です。

- この画面でデータをクリアすると、以降「BOOKKEEPING」を選択した場合、自動的に「CLOCK SETUP」画面になります。時刻設定を行わないと、コイン集計は行われません。

MEMO

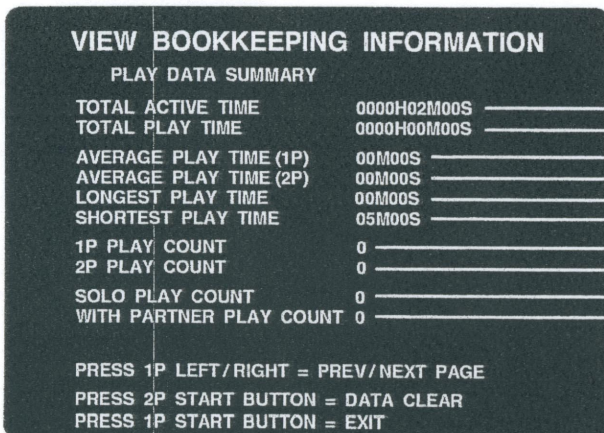
曜日別の平均コイン数表示画面



- ・ 時刻設定後からの総コイン数
- ・ 月曜日の平均コイン数
- ・ 火曜日の平均コイン数
- ・ 水曜日の平均コイン数
- ・ 木曜日の平均コイン数
- ・ 金曜日の平均コイン数
- ・ 土曜日の平均コイン数
- ・ 日曜日の平均コイン数

・ 上記の画面表示は一例です。

プレイ状況の表示画面



- ・ 時刻設定後からの総起動時間
- ・ 総プレイ時間
- ・ 1Pの平均プレイ時間
- ・ 2Pの平均プレイ時間
- ・ 最長プレイ時間
- ・ 最短プレイ時間
- ・ 1Pでプレイした回数の総計
- ・ 2Pでプレイした回数の総計
- ・ シングルプレイ回数の総計
- ・ 2人同時プレイ回数の総計

・ 上記の画面表示は一例です。

LAMP CHECK

各ランプの点灯チェック

- ボタンやコントロールの点灯を確認するモードです。

1Pのセレクトボタンを押して点灯させたいランプを選択し、1Pのスタートボタンを押してください。(ボタンを押している間点灯します) また、「ALL」を選択すると順番に各ランプが点灯します。

メインメニュー画面に戻るには、「EXIT」を選択後、1Pのスタートボタンを押してください。

ALL FACTORY SETTINGS

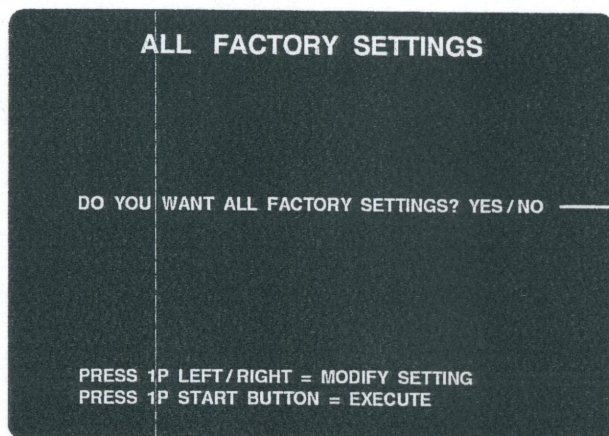
出荷時の設定

- すべての設定を出荷時の状態にするモードです。

1Pのセレクトボタンを押して「YES/NO」を選択し、1Pのスタートボタンを押して決定してください。

「YES」を選択した場合は、「NOW SAVING」の表示とともにすべての設定が出荷時の状態でセーブされ、自動的にメインメニュー画面に戻ります。(ハイスコアは初期化されません)

「NO」を選択した場合は、「NO MODIFICATION」と表示され、変更した設定内容はセーブされずにメインメニュー画面に戻ります。



・YESを選択すると、すべての設定が
出荷時の設定に戻ります。

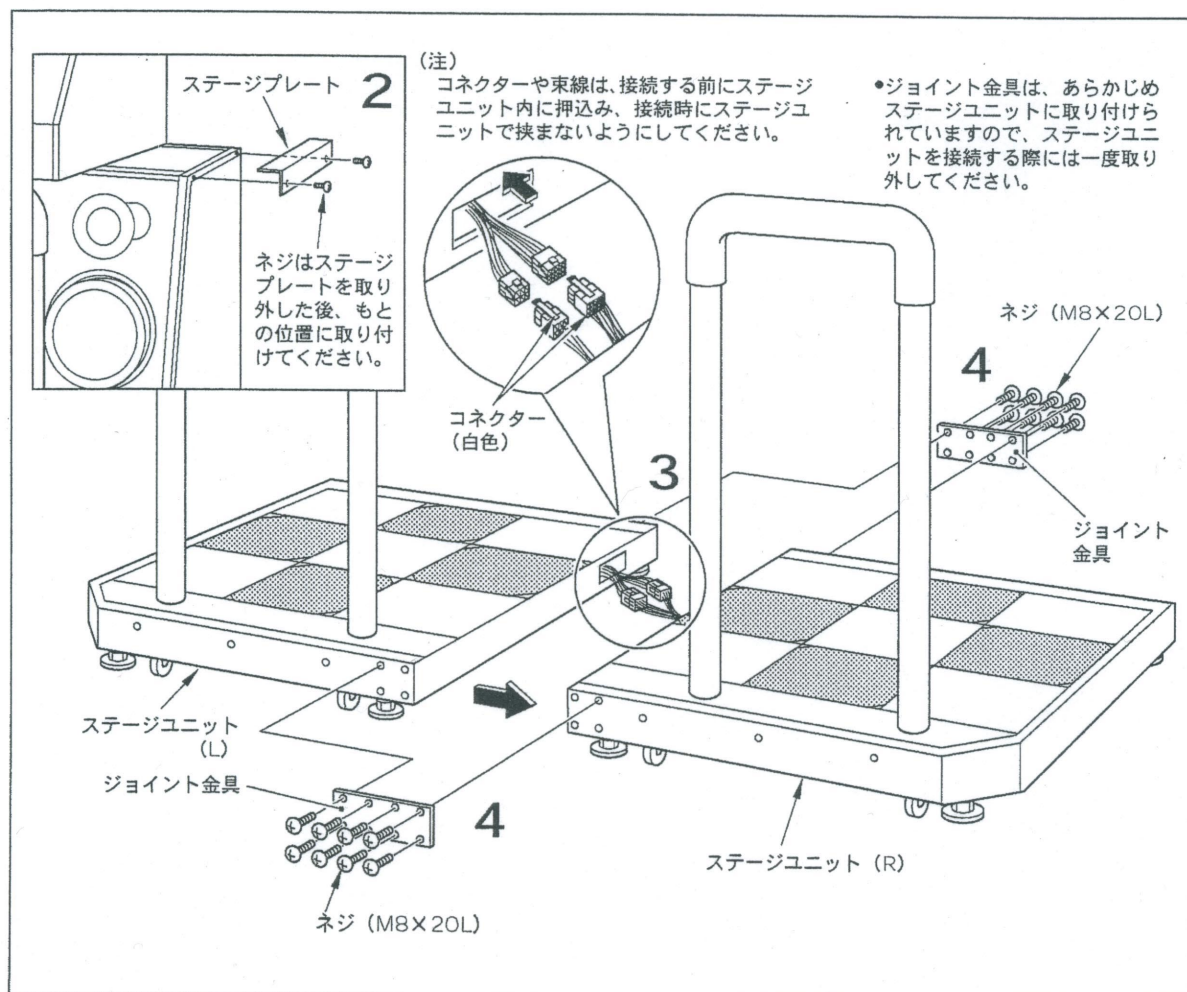
6 筐体のセッティング

6-1 ユニットの接続

■ステージユニット接続のしかた

- ステージユニットを接続後に移動させる際は、大きな力を加えないようにしてください。
- ステージユニットを接続後は、段差などを絶対に乗り越えないようにしてください。
- ステージユニットを接続するときは、束線類を挟まないよう十分注意してください。

- 1 | ステージユニットに取り付けられているジョイント金具を外します。
- 2 | キャビネットユニットに取り付けられているステージプレートを外します。
- 3 | 左右のステージユニット連結部のコネクターを接続します。
- 4 | 左右のステージユニットを、手順1で外したジョイント金具で、前後2カ所を接続してください。

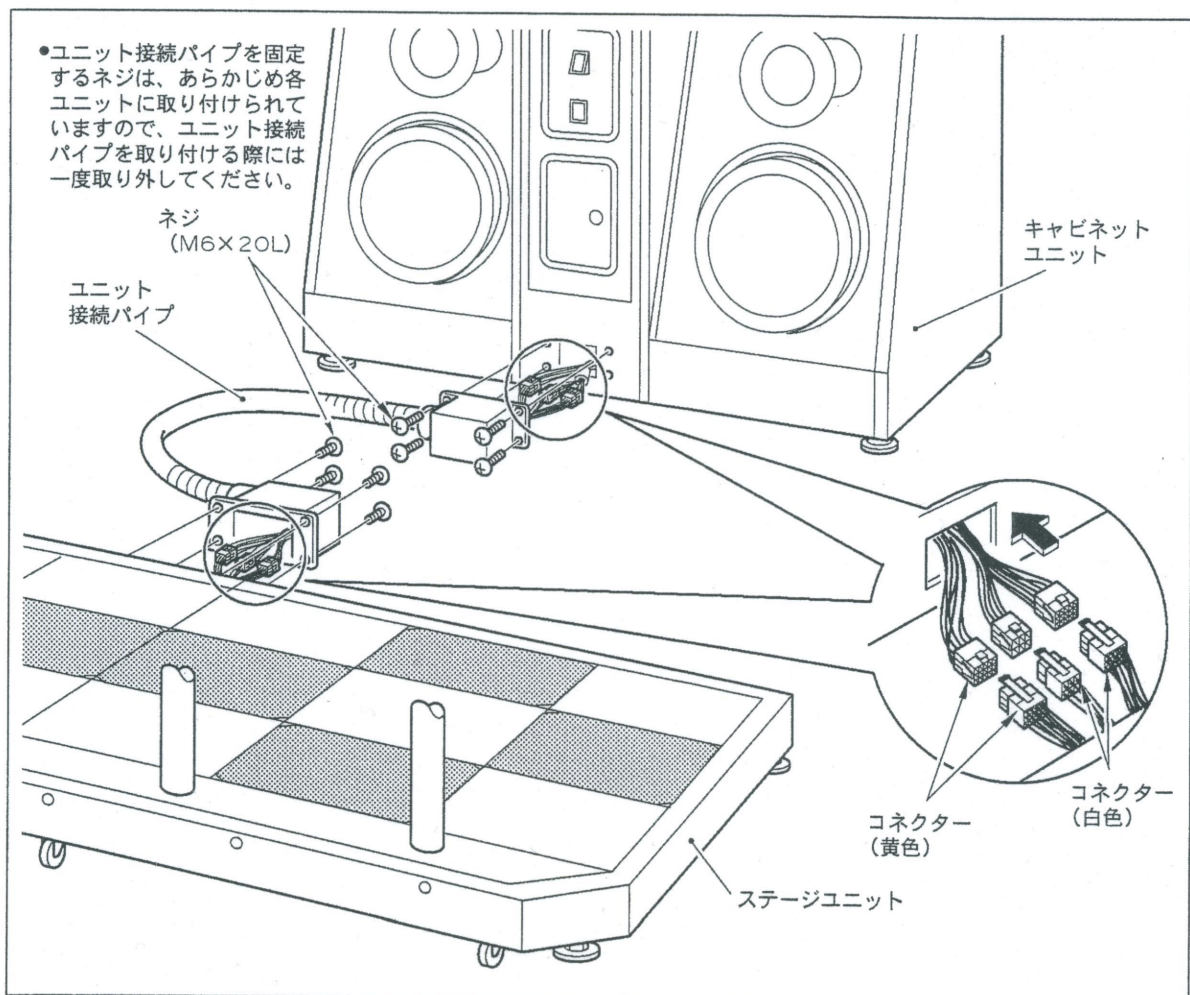


■ステージユニットとキャビネットユニットの接続のしかた



- 本機や各ユニットを移動させるときは、ユニット接続パイプを持って移動させないでください。
- 各ユニットを接続後に移動させる際は、大きな力を加えないようにしてください。
- 各ユニットを接続後は、段差などを絶対に乗り越えないようにしてください。
- 各ユニットを接続するときは、束線類を挟まないよう十分注意してください。
- ステージユニットとキャビネットユニットの距離は 20cm 以上開けてください。

- 1 | ステージユニットに取り付けられているユニット接続パイプを固定するネジを外します。
- 2 | ステージユニットから出ているコネクタとユニット接続パイプ側のコネクタを、色を間違わないように接続します。
- 3 | ステージユニットとユニット接続パイプを、手順 1 で外したネジで固定します。
- 4 | キャビネットユニットから出ているコネクタと、ユニット接続パイプ側のコネクタを接続します。
- 5 | キャビネットユニットとユニット接続パイプを、手順 1 で外したネジで固定してください。



■タイトルユニットの取り付けかた



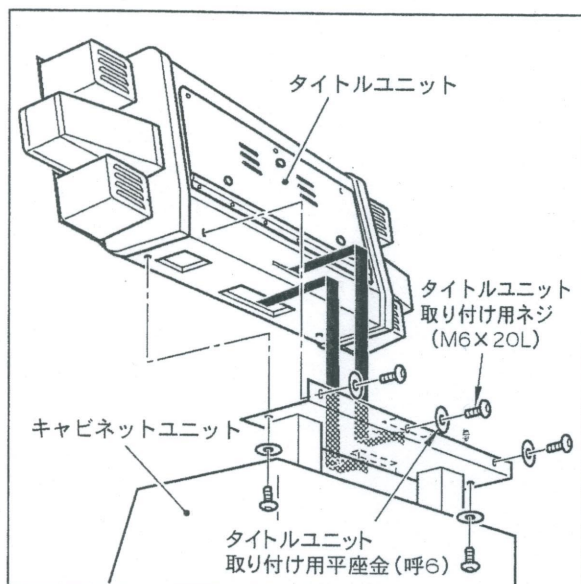
- タイトルユニットを取り付ける前に、必ず各ユニットをアジャスターで固定してください。(26ページの「6-2 アジャスターの固定」を参照)
- タイトルユニットは約28kgあります。取り付ける際は必ず3人以上で行い、脚立などを使用して安全に行ってください。
- タイトルユニットを取り付ける際は、手や束線類を挟まないよう十分注意してください。

1 26ページの「6-2アジャスターの固定」を参照して各ユニットをアジャスターで固定します。

2 タイトルユニットをキャビネットユニットの上に置き、タイトルユニット取り付け用平座金とタイトルユニット取り付け用ネジを、付属の六角棒レンチで固定します。

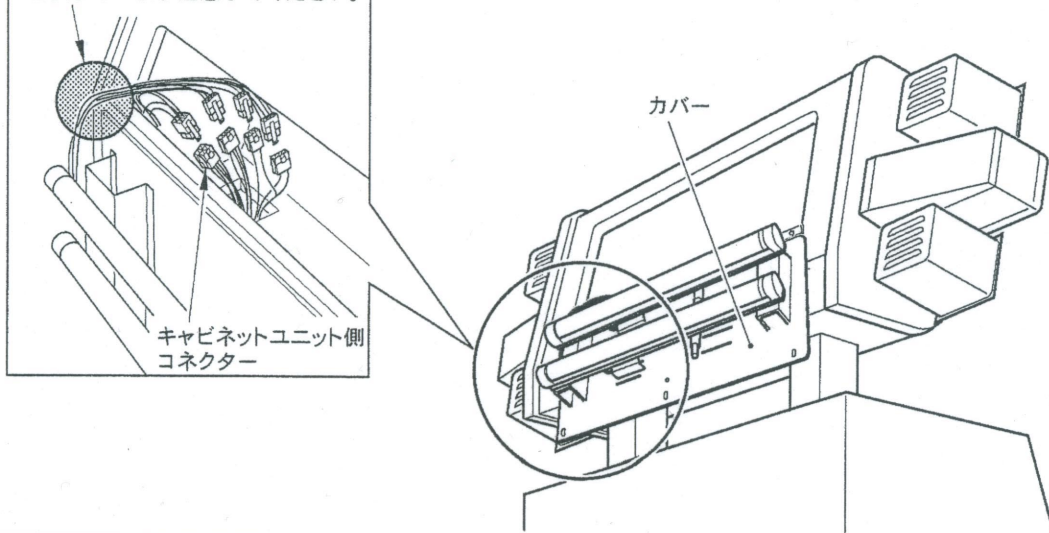
- スピーカー、スポットライトなどを持たないでください。
- 束線を挟まないように注意してください。

MEMO



3 タイトルユニットのカバーを開け、底面の穴からキャビネットユニット側のコネクタを引き出し接続してください。(カバーの開けかたは33ページ参照)

- 扉を閉める際には、束線類などを挟まないよう注意してください。



■ステージプレートの取り付けかた

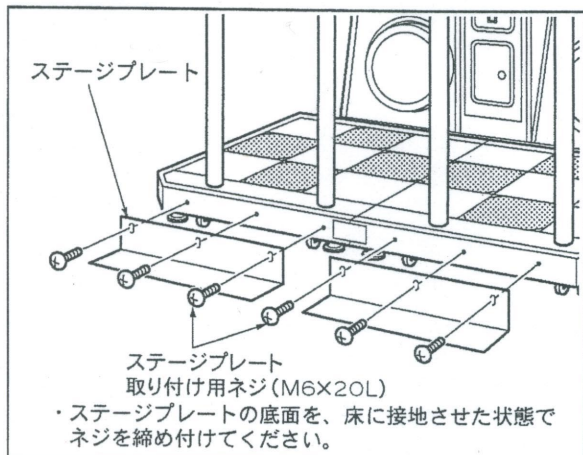


- ステージプレートは、万が一のステージユニットの浮き上がり防止に有効ですので、必ず取り付けてください。
- ステージプレートの取り付けは、各ユニットのアジャスターの固定を行ってから取り付けてください。

23 ページの手順 2 で外したステージプレートを、付属のネジでステージユニットに取り付けてください。

- ステージプレートの取り付けは「6-2 アジャスターの固定」が完了した後に、取り付けてください。
- ユニットを移動させるときは、ステージプレートを必ず外してください。

MEMO

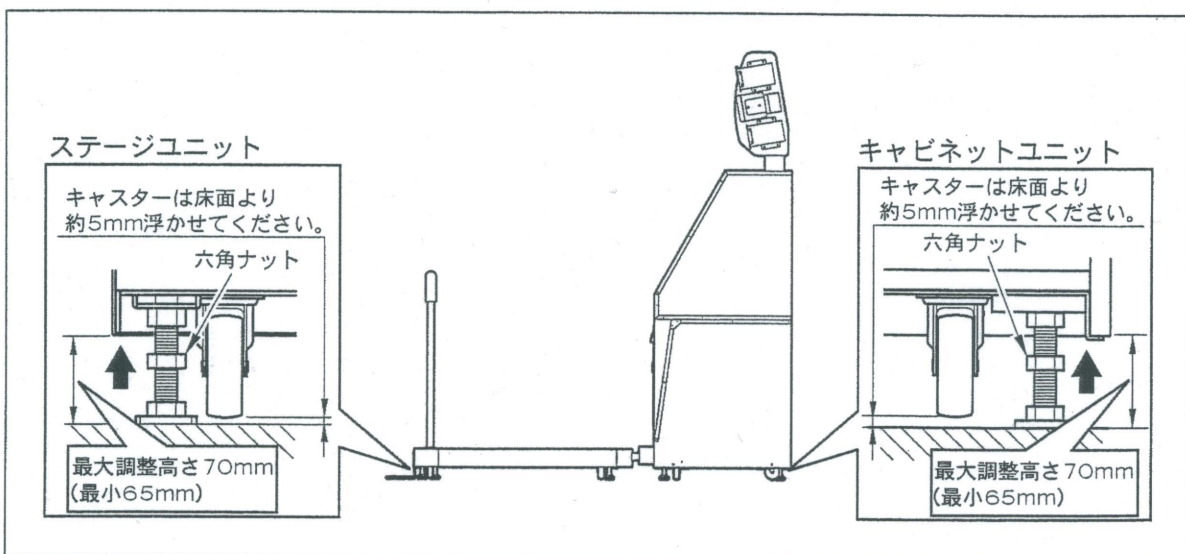


6-2 アジャスターの固定

■アジャスターの固定のしかた



- ユニット接続後は、必ずすべてのアジャスターを床面に接地させてください。
- アジャスターは、キャスターが完全に床面から離れるように調整してください。また、アジャスターの最大調整高さを超えないように注意してください。
- 12カ所のアジャスターを床面に接地させ、筐体にカタつきがなく、水平状態であることを確認してから六角ナットを上側に締め付けてください。



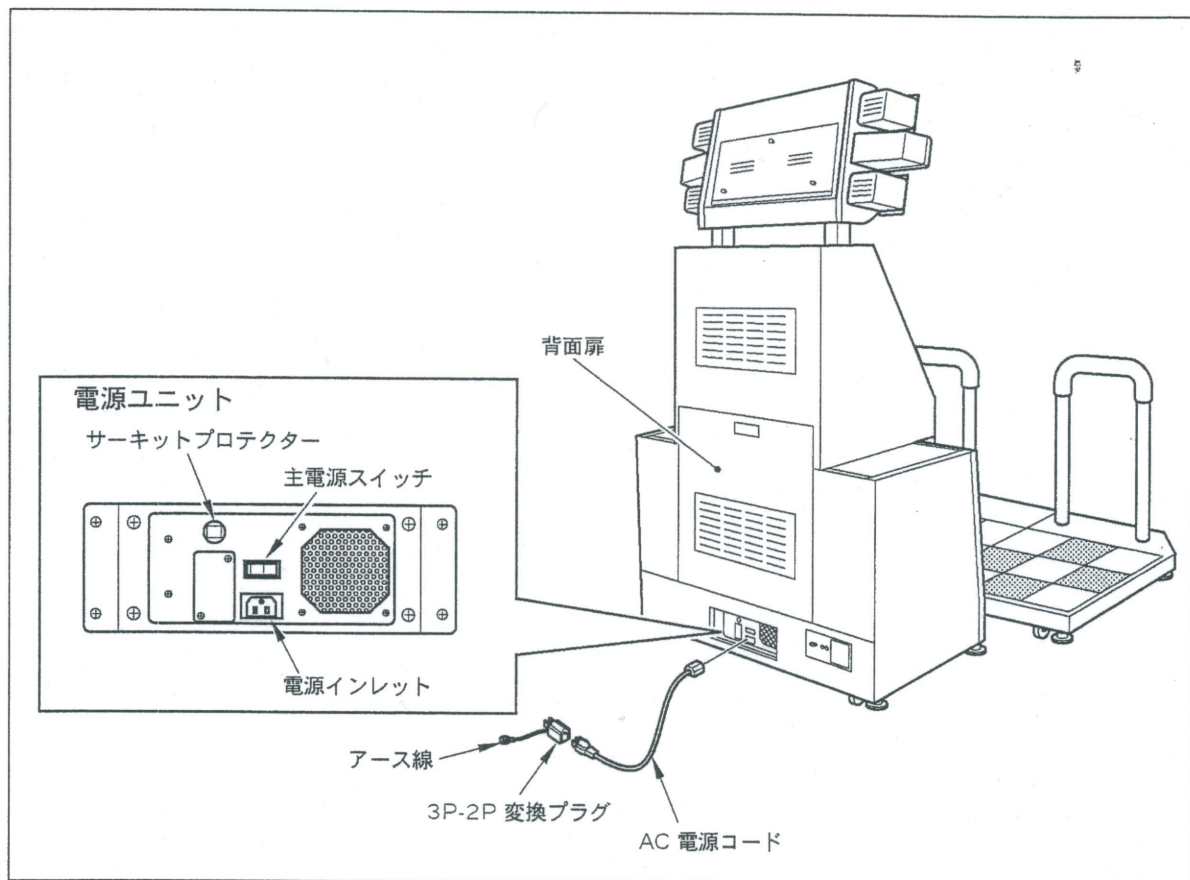
6-3 電源ユニットについて

■電源ユニットについて

筐体の背面に電源ユニットがあります。



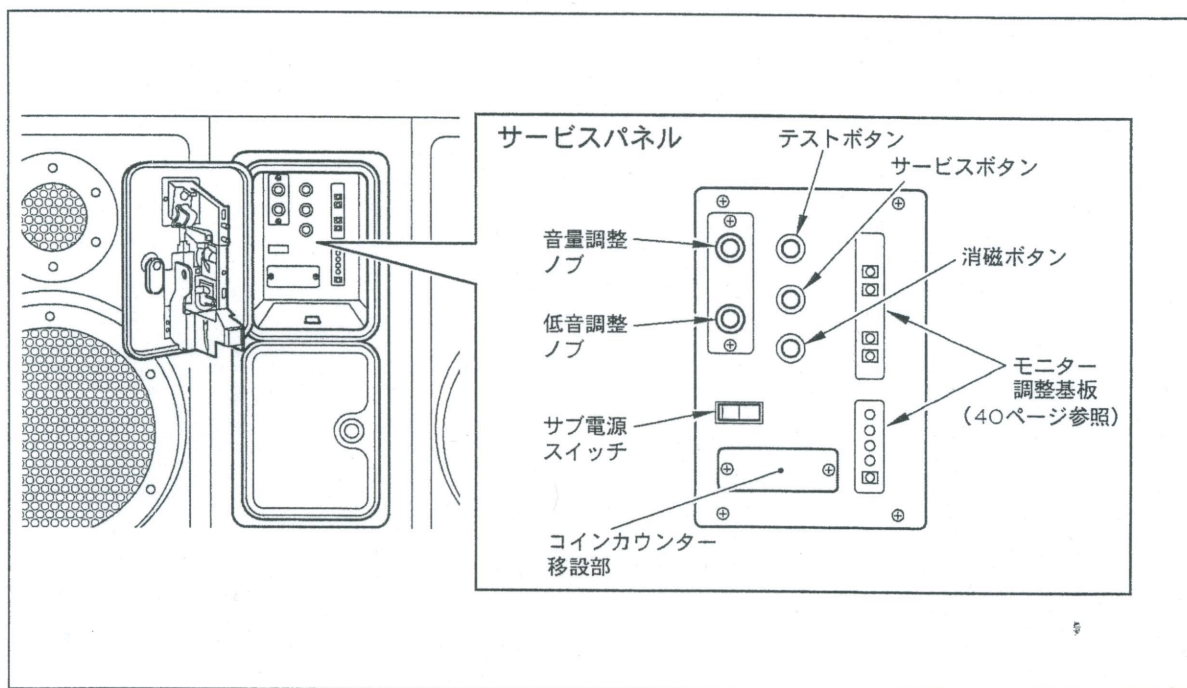
- AC 電源コードは、必ず付属のものを使用してください。
- 電源 3P プラグによるアース接続ができないときは、付属の 3P-2P 変換プラグを使用し、必ずアースを接続してください。また、アース線はガス管や水道管、電話専用のアース端子には絶対に接続しないでください。
- 電源ユニットの主電源スイッチを切らずに、サービスパネルのサブ電源スイッチのみを切った場合、本体に通電している個所があります。背面扉を開けるときは、必ず電源ユニットの主電源スイッチを切ってください。
- 筐体内部には電圧の高い部分があり危険です。技術者以外は、筐体の背面扉を開けないでください。また、筐体の背面扉を開けた際は、不用意に触らないよう十分注意してください。



6-4 サービスパネルについて

■ サービスパネルについて

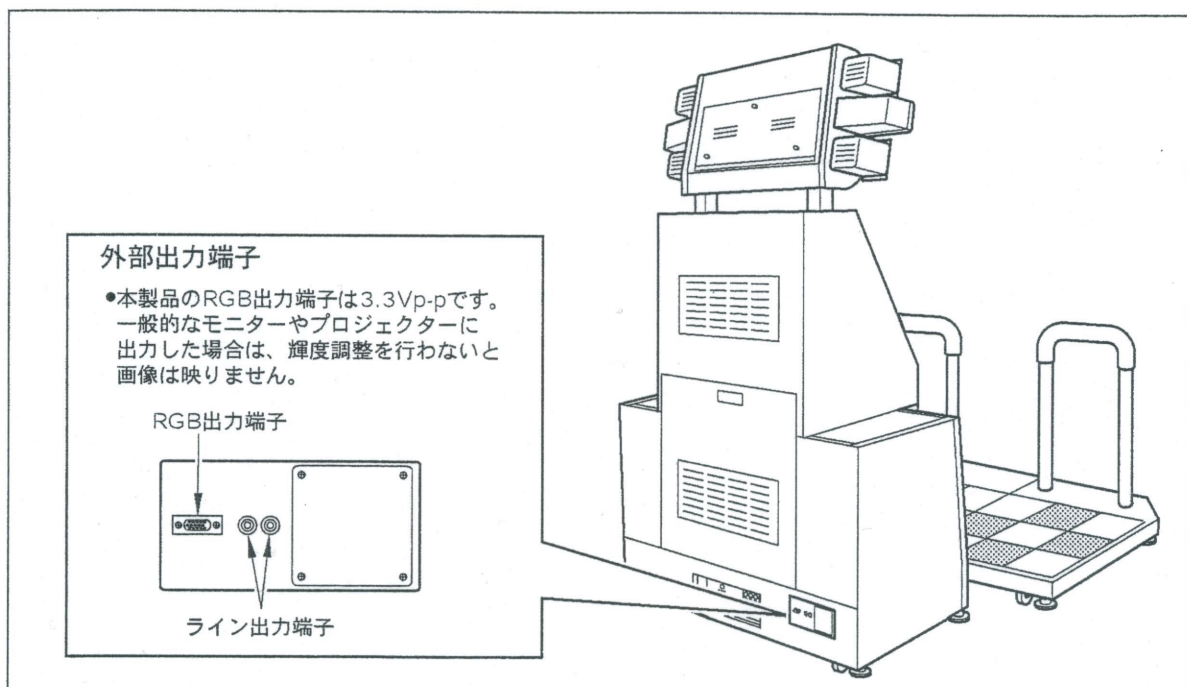
付属のメンテナンス用鍵でメンテナンス扉を開けると、内部にサービスパネルがあります。



6-5 外部出力端子について

■ 外部出力端子について

本製品より映像出力や音声出力を行う場合のために、筐体の背面に外部出力端子があります。

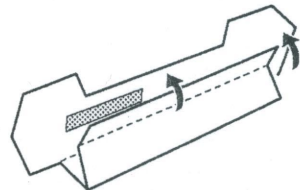


6-6 ポップの取り付け

■ポップの取り付けかた

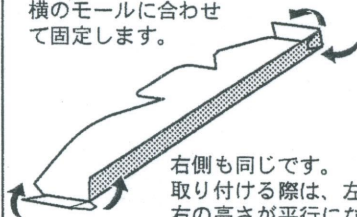
アッパーポップの取り付け

ポップの足を図のように組み立て、
タイトルユニットの上面に固定します。

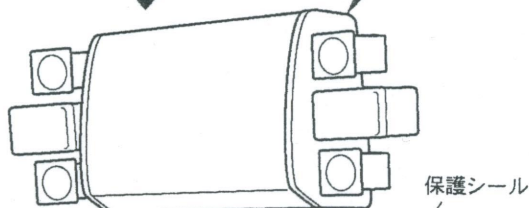
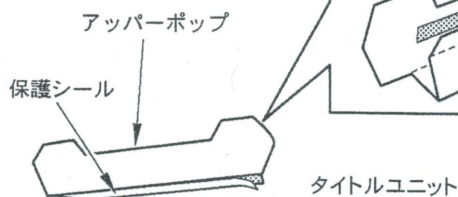
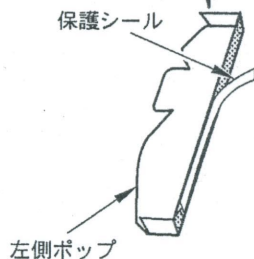


サイドポップの取り付け

ポップの足を図の
ように谷折りにして組み立て、
保護シールをはがしてモニター
横のモールに合わせて
固定します。



右側も同じです。
取り付けの際は、左
右の高さが平行にな
るようにします。

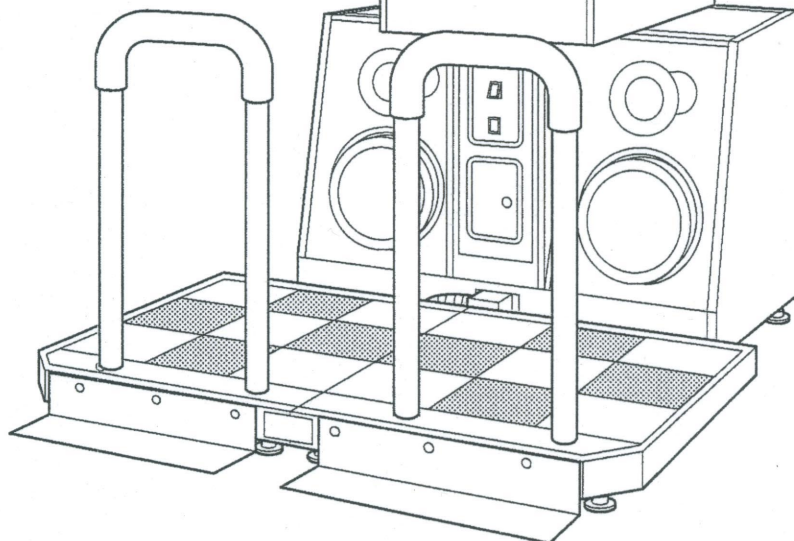


保護シール

右側ポップ

インストシール (4枚)

電源スイッチを入れて起動させ、
ゲーム画面の位置に合わせて
シールを貼ってください。



6-7 ユニットの分割と移動

■分割のしかた

本機は各ユニットを分割することができます。



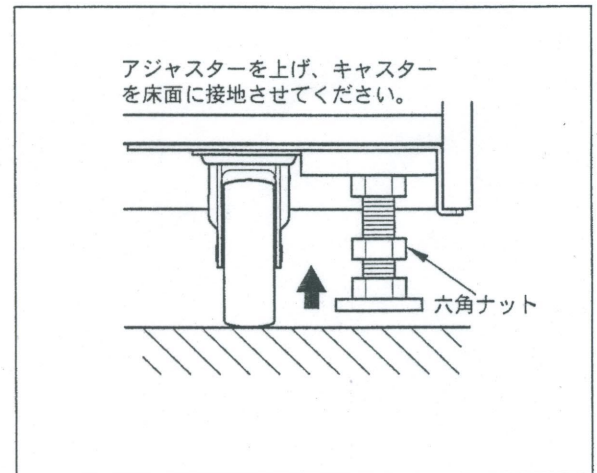
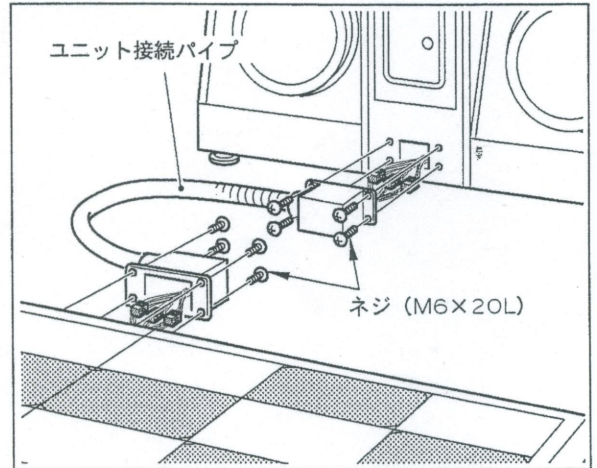
- 本機を分割する前に、必ず主電源スイッチを切り、コンセントから電源プラグを抜いてください。
- 本機を移動させるときは、必ずステージユニットとキャビネットユニット、ステージプレート、およびユニット接続パイプを分割し、各コネクタを外してから行ってください。
- キャビネットユニットとタイトルユニットを分割する必要があるときは、アジャスターを緩める前に分割してください。
- 本機を移動させる前に、12カ所のアジャスターをいっぱいまで上げ、キャスターで移動してください。
- 分割したユニットを再度接続するときは、手や束線類を挟まないよう十分注意してください。

1 主電源スイッチを切り、コンセントから電源プラグを抜きます。

2 ユニットの接続とは逆の手順で、ステージユニットとキャビネットユニットを分割します。(24ページ参照)

3 ステージユニットに取り付けられているステージプレートを取り外します。(26ページ参照)

4 12カ所のアジャスターを緩め、各ユニットをキャスターで移動させてください。また、タイトルユニットを外す必要があるときは、アジャスターを緩める前に行ってください。



6-8 コインカウンターを移設する場合

■コインカウンターの移設のしかた

コインカウンターは、出荷時には金庫扉を開けて見るようになっていますが、これをサービスパネルに移設することができます。

●コインカウンターを移設する前に、必ず主電源スイッチを切り、コンセントから電源プラグを抜いてください。

1 主電源スイッチを切り、コンセントから電源プラグを抜きます。

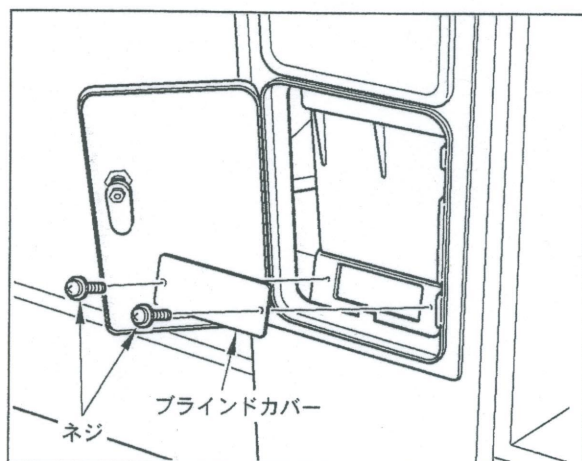
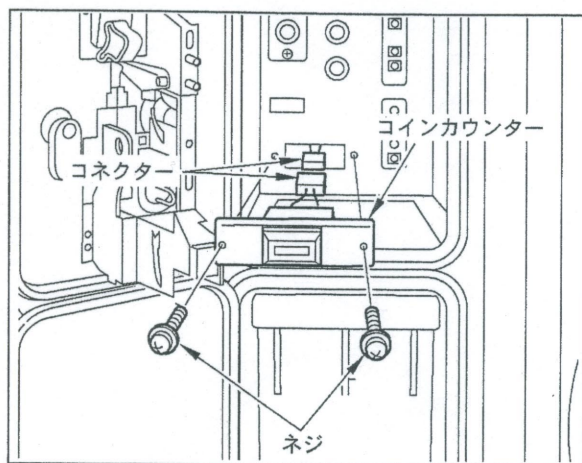
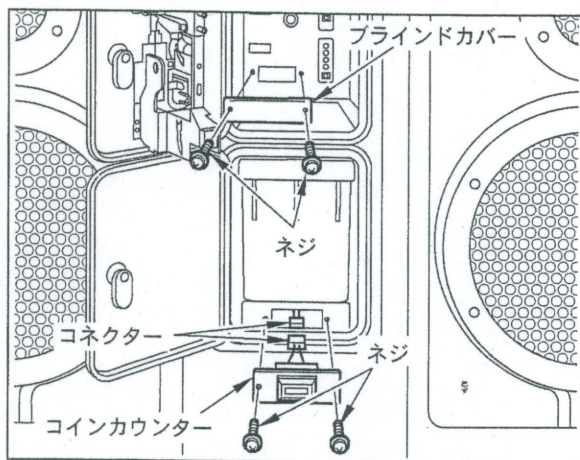
2 金庫扉を開け、ネジを外してコインカウンターを取り出しながらコネクタを外します。

3 メンテナンス扉を開け、サービスパネルのブラインドカバーを外します。

4 サービスパネルの開口部からコインカウンターに接続するコネクタを引き出し、外したコインカウンターと接続します。

5 コインカウンターを、ネジでサービスパネルに取り付けます。

6 手順3で外したブラインドカバーを、コインカウンターのもとの位置にネジで取り付けてください。



7 メインテナンス

7-1 コインセレクターの交換

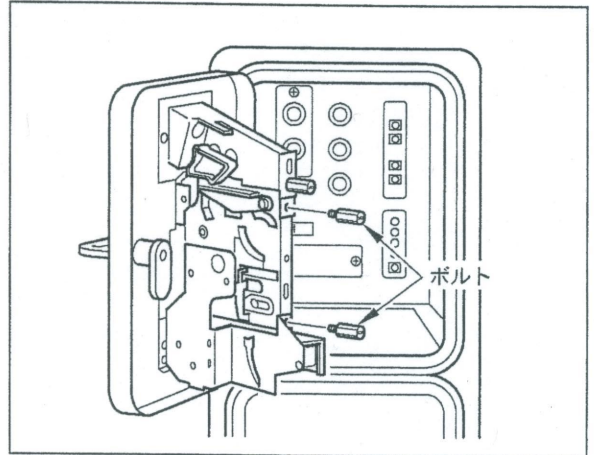
■コインセレクター交換のしかた



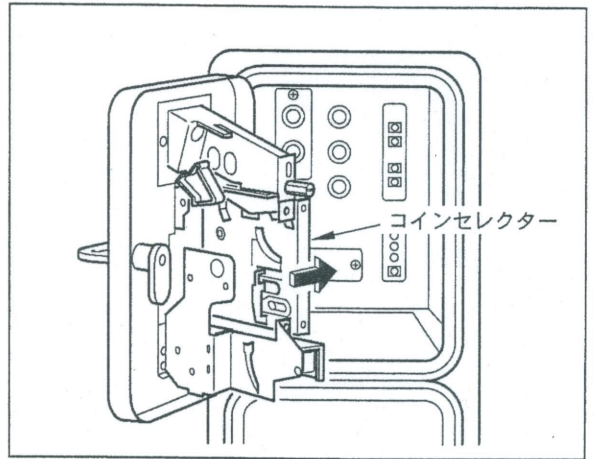
●コインセレクターを交換する前に、必ず主電源スイッチを切り、コンセントから電源プラグを抜いてください。

1 主電源スイッチを切り、コンセントから電源プラグを抜きます。

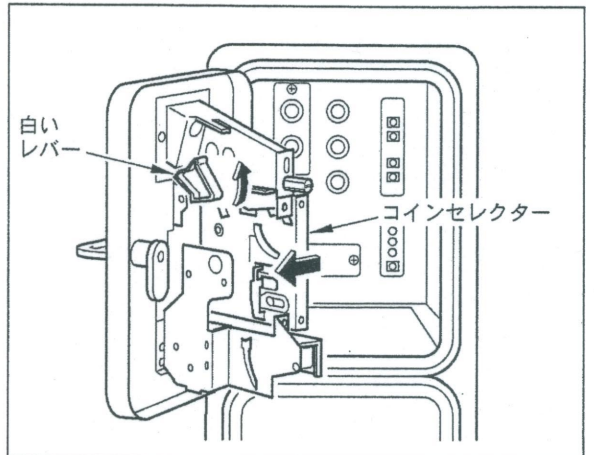
2 メインテナンス扉を開け、コインセレクターを固定している図のボルト（2本）を取り外します。



3 コインセレクターを、右方向にスライドさせて取り外してください。



4 コインセレクターを取り付けるとき白いレバーを持ち上げながら、コインセレクターを左方向にスライドさせて取り付けます。



5 手順1で外したボルトで固定した後、メンテナンス扉を閉めてください。

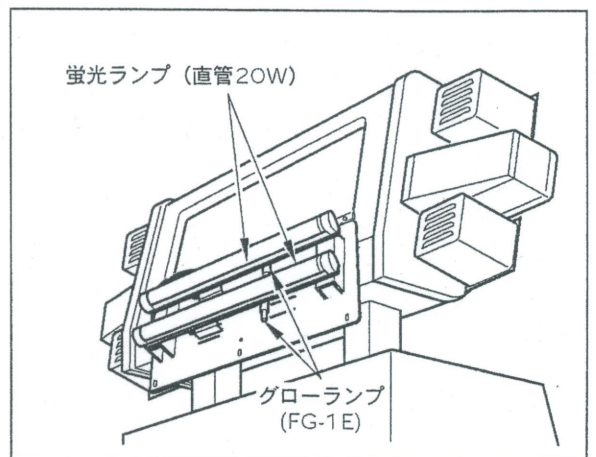
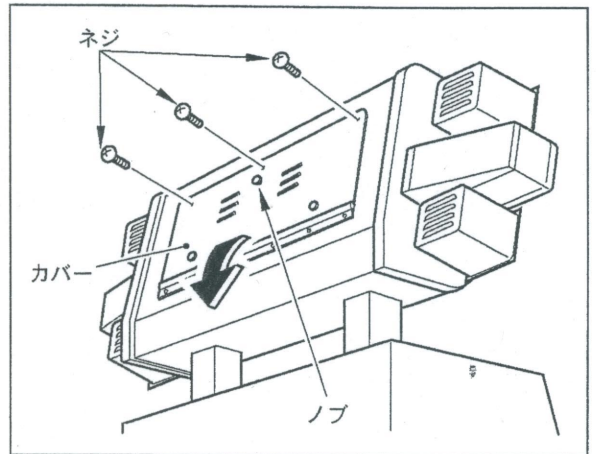
7-2 蛍光ランプの交換

■ 蛍光ランプ交換のしかた

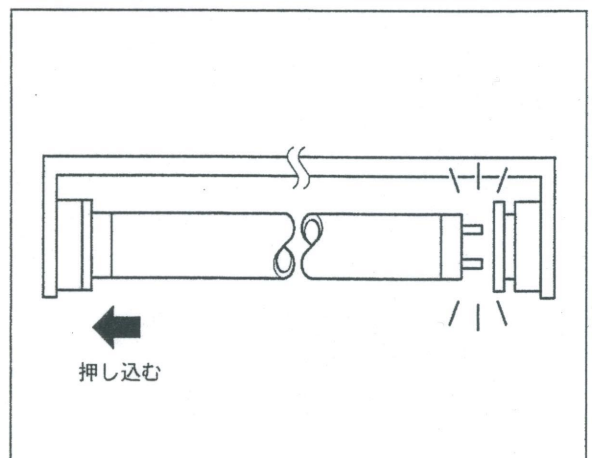


- 蛍光ランプを交換する前に、必ず主電源スイッチを切り、コンセントから電源プラグを抜いてください。
- 蛍光ランプ部のカバーを開ける際は、丁寧に開けてください。
- 電源スイッチを切った直後の蛍光ランプは熱くなっています。十分に冷えてから、必ず同種で新品の蛍光ランプ（直管 20W）を 2 本同時に交換してください。

- 1 主電源スイッチを切り、コンセントから電源プラグを抜きます。
- 2 背面の図のネジを外し、ノブを持ってカバーを丁寧に開けます。



- 3 蛍光ランプの片側をソケットに押し込むようにすると、反対側のソケットから蛍光ランプが外れます。
- 4 新品の蛍光ランプを、逆の手順で取り付けてください。



- グローランプも 2 コ同時に交換することをおすすめします。

MEMO

7-3 スポットライトの交換

■ハロゲンランプ交換のしかた



- ハロゲンランプを交換する前に、必ず主電源スイッチを切り、コンセントから電源プラグを抜いてください。
- 電源スイッチを切った直後のハロゲンランプは非常に高温です。十分に冷めていることを確認してから交換作業を行ってください。

1 | 主電源スイッチを切り、コンセントから電源プラグを抜きます。

2 | ネジを外して、ライトカバーを外します。

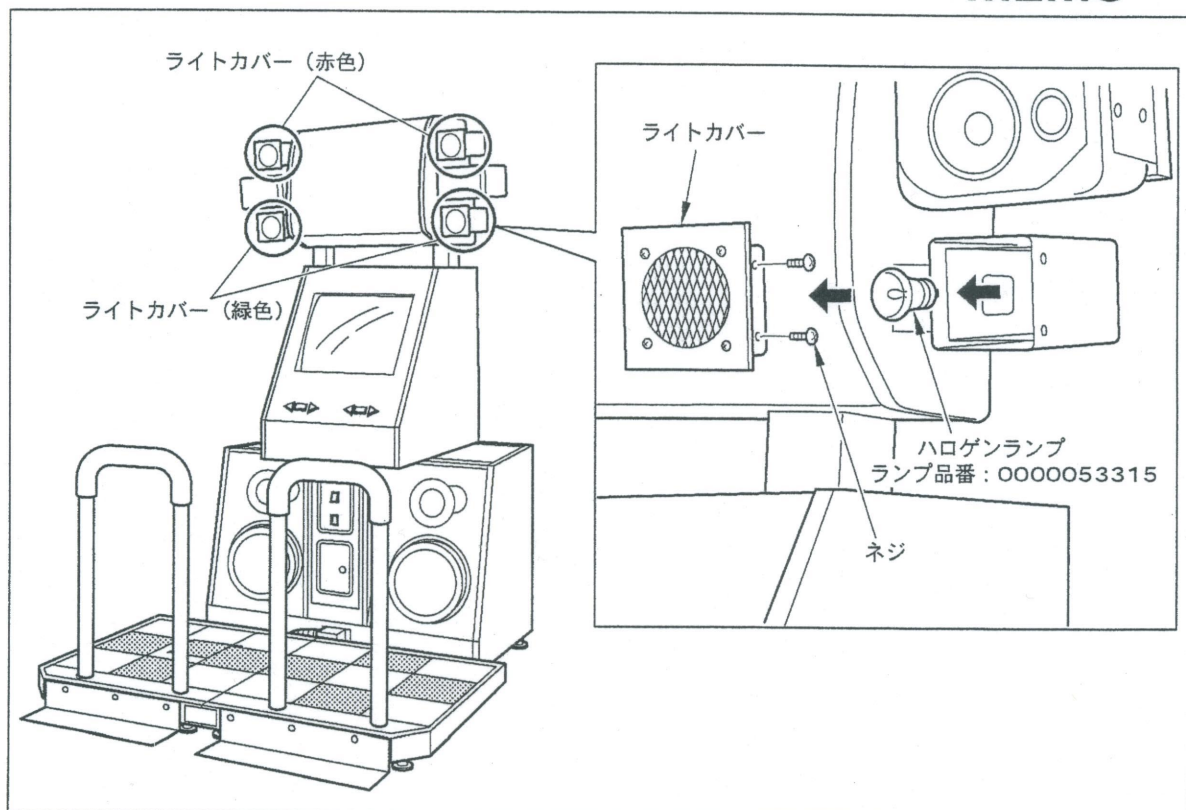
3 | ハロゲンランプを外します。

4 | 新品のハロゲンランプを逆の手順で取り付けます。

5 | ライトカバーをもと通りに取り付けてください。

- 上部ライトカバー：赤色
- 下部ライトカバー：緑色

MEMO



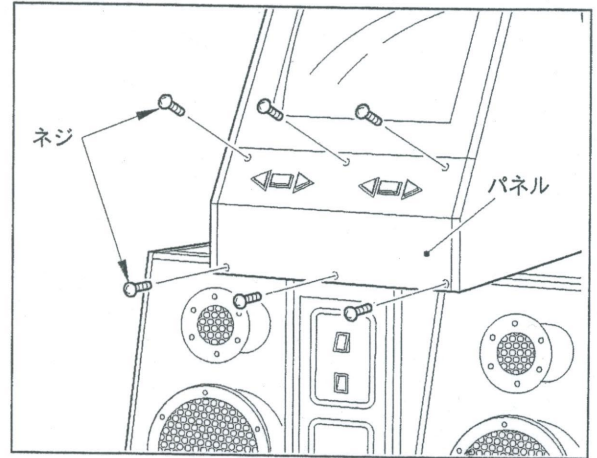
7-4 ボタンの交換

■ボタン交換のしかた

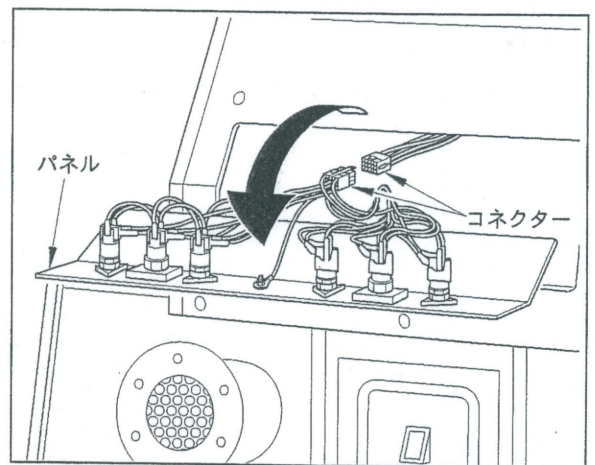
● ボタンを交換する前に、必ず主電源スイッチを切り、コンセントから電源プラグを抜いてください。

1 主電源スイッチを切り、コンセントから電源プラグを抜きます。

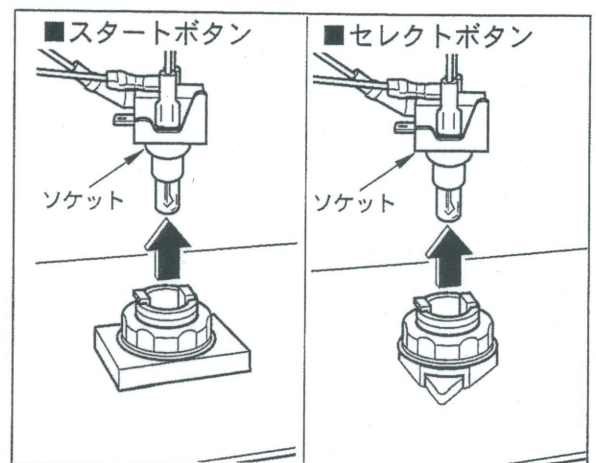
2 ネジを外してパネルを浮かします。



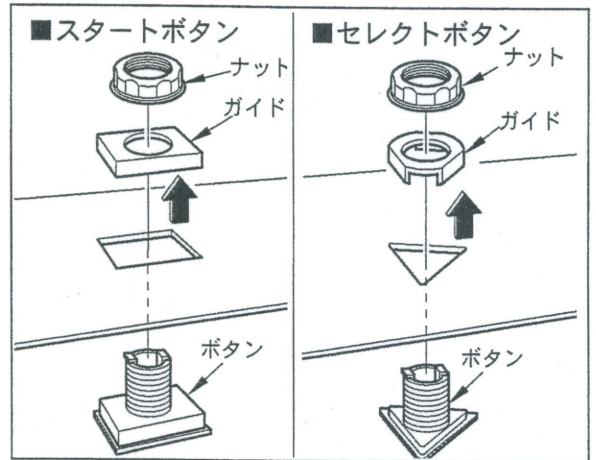
3 コネクターを外してパネルを取り外します。



4 ボタンからソケットを引き抜きます。



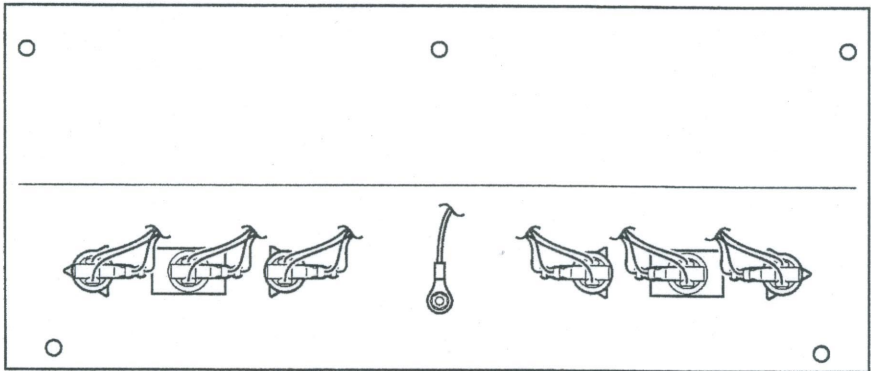
6 ナットを緩めてボタンを外します。



7 ボタンを取り付けるとき
ボタン裏側の突起部と、パネルの穴が合うようにセットし、ナットで固定します。

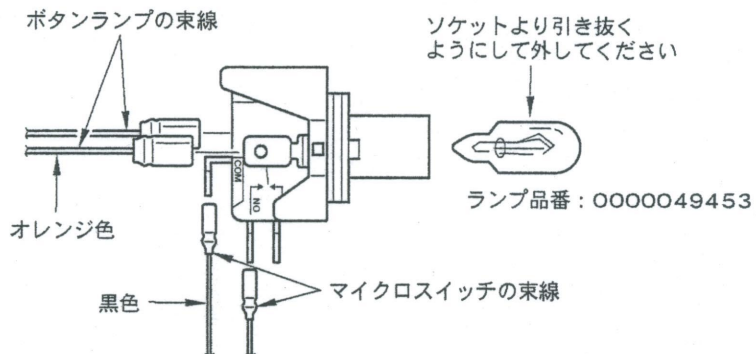
8 組み立てるときはボタンとソケットの向きに注意し、束線を間違わないように、逆の手順で行ってください。また、パネルをキャビネットユニットに取り付けるときは、束線を挟まないようご注意ください。

●パネルの裏側から見たソケットの向き



●ソケットを交換したとき、およびランプの交換

ソケットを交換後は、図のように束線を接続してください。



MEMO

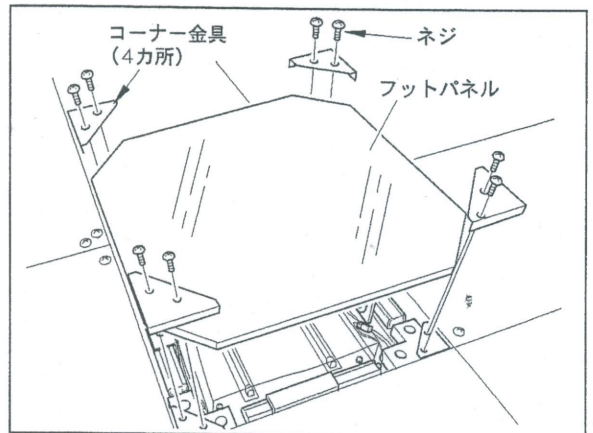
7-5 フットスイッチのメンテナンス

■フットスイッチのメンテナンスについて

- フットスイッチを交換する前に、必ず主電源スイッチを切り、コンセントから電源プラグを抜いてください。
- ステージユニットは構造上、砂などの異物がフットパネルとコーナー金具の隙間や、フットパネル内部に入りやすくなっていますので、1日に1度は点検し、砂や異物が入っているときは、フットパネルを外してブラシや掃除機などで取り除いてください。
- フットパネルを含むステージユニット上面には、ワックスなどの油脂類を塗布しないでください。プレイヤーが滑ってけがをするおそれがあります。
- フットパネル（アクリル板）は、シンナーやアルコール類では拭かないでください。

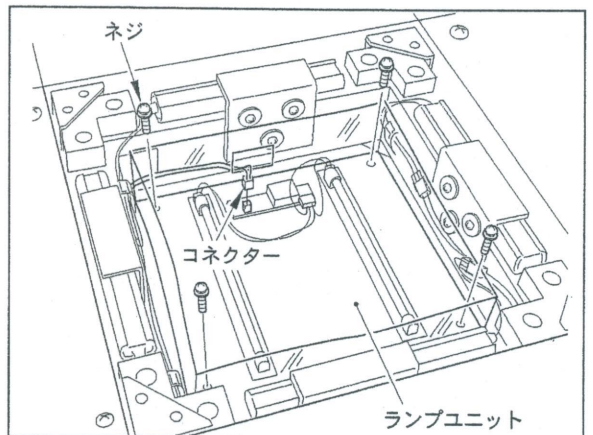
- 1 主電源スイッチを切り、コンセントから電源プラグを抜きます。

- 2 フットパネルを固定しているコーナー金具のネジを外して、フットパネルを取り外します。



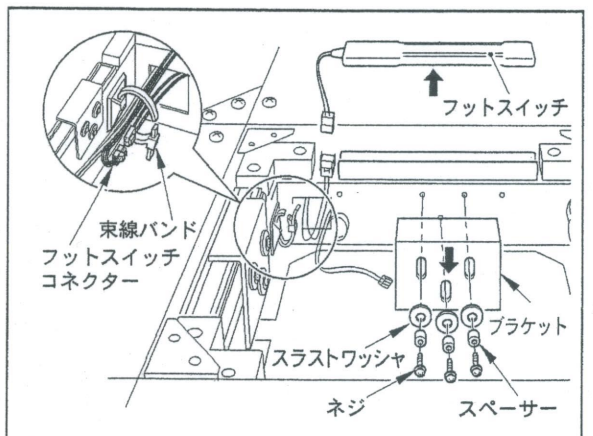
- 3 コネクターを抜き、ランプユニットを固定しているネジを外します。

- 4 ランプユニットを取り出します。



- 5 束線バンドを切断し、フットスイッチコネクター（1カ所）を抜きます。

- 6 フットスイッチを押さえているブラケットを取り外します。



- スラストワッシャには取り付け方向があります。

テフロン加工を施してある方が
ブラケット側となります。

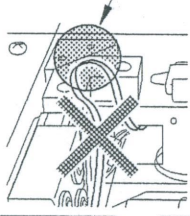


MEMO

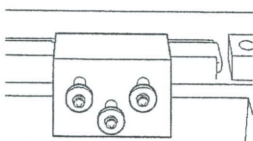
7 | フットスイッチの取り付けは、取り外しとは逆の手順で行ってください。

●フットスイッチを取り付ける際は、次の点にご注意ください。

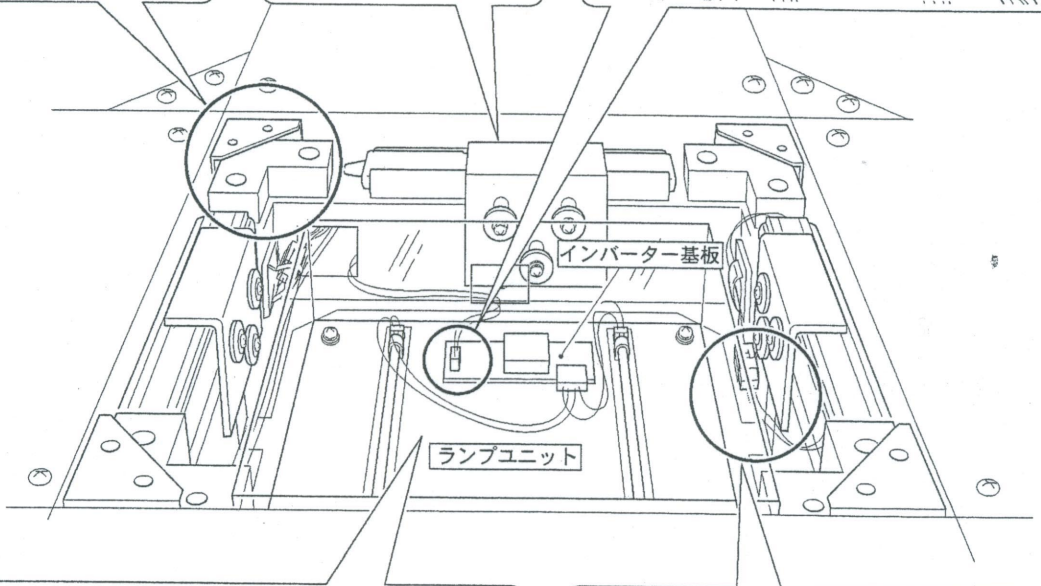
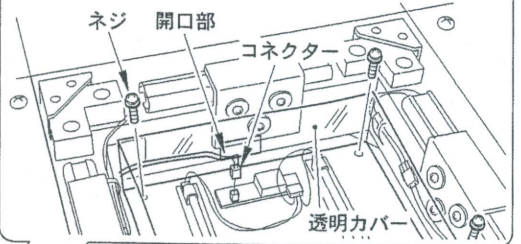
●フットプレートをセットする際には、束線類などを挟まないよう注意してください。



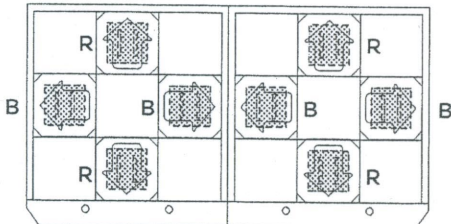
●ネジがきつく締まってもブラケットが動く状態が正常です。



●コネクターは透明カバーの開口部を通して接続してください。

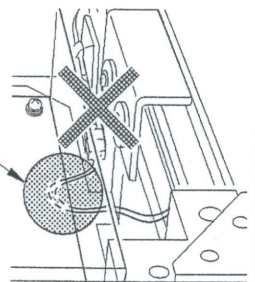


●フットプレートをセットする方向にご注意ください。



●ランプユニットは、図のようにすべて同じ方向です。
●ランプユニットは、発光色によりセットする位置が異なりますのでご注意ください。
インバーター基板にR(赤色)またはB(青色)と印刷されています。

●ランプユニットをセットする際には、束線類を狭んだり踏み付けたりしないよう注意してください。



7-6 サーキットプロテクターの復帰

■サーキットプロテクターの復帰のしかた

過電流や短絡（ショート）が発生したとき、サーキットプロテクターが自動的に作動して本機の電気回路を保護します。復帰させるときは主電源スイッチを切り、コンセントから電源プラグを抜いて、原因を取り除いてからサーキットプロテクターのボタンを押してください。

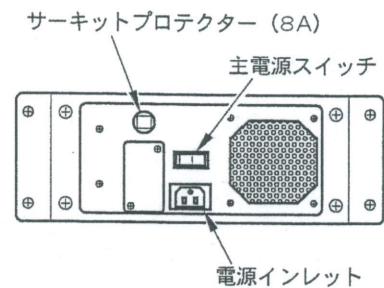


- サーキットプロテクターを復帰させる前に、必ず主電源スイッチを切り、コンセントから電源プラグを抜いてください。
- サーキットプロテクターを復帰させてもすぐに切れるときは、直ちに主電源スイッチを切り、コンセントから電源プラグを抜いて、最寄りの【コナミ サービスセンター】までご連絡ください。
- 電源ユニットの主電源スイッチを切らずに、サービスパネルのサブ電源スイッチのみを切った場合、本体に通電している個所があります。背面扉を開けるときは、必ず電源ユニットの主電源スイッチを切ってください。
- 筐体内部には電圧の高い部分があり危険です。技術者以外は、筐体の背面扉を開けないでください。また、筐体の背面扉を開けた際は、不用意に触らないよう十分注意してください。
- 異常な状態が続き、正常に作動しない場合は、直ちに主電源スイッチを切り、コンセントから電源プラグを抜いて、最寄りの【コナミ サービスセンター】までご連絡ください。

1 主電源スイッチを切り、コンセントから電源プラグを抜きます。

2 原因を取り除き、電源ユニットのサーキットプロテクターのボタンを押してください。

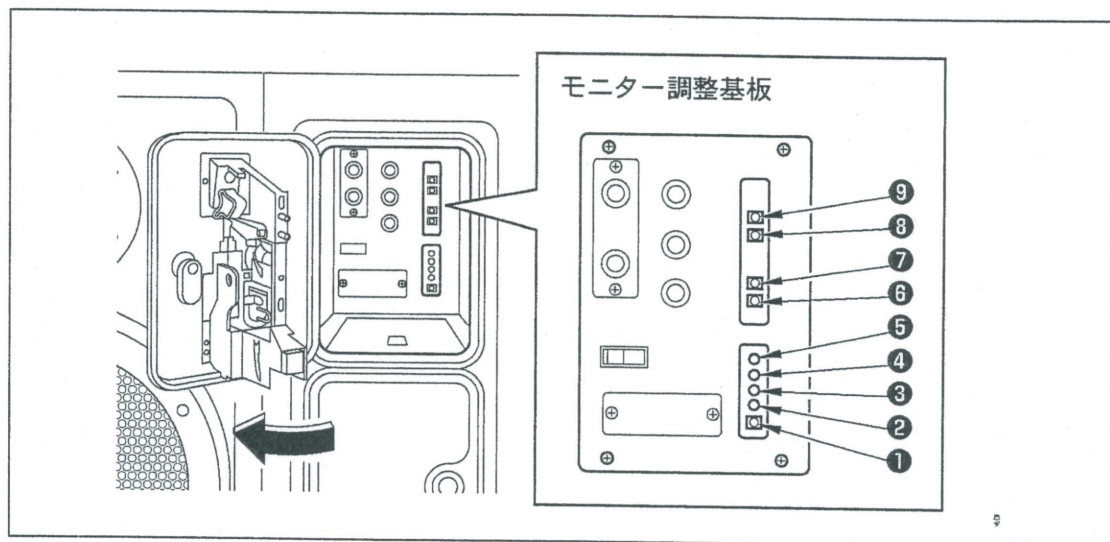
電源ユニット



7-7 モニターの調整

■モニター調整基板の位置

モニターはあらかじめ出荷時に調整されていますが、任意に調整することができます。
モニター調整基板はサービスパネル内部にあります。調整を行うときは、メンテナンス扉を開けてください。(12 ページ参照)

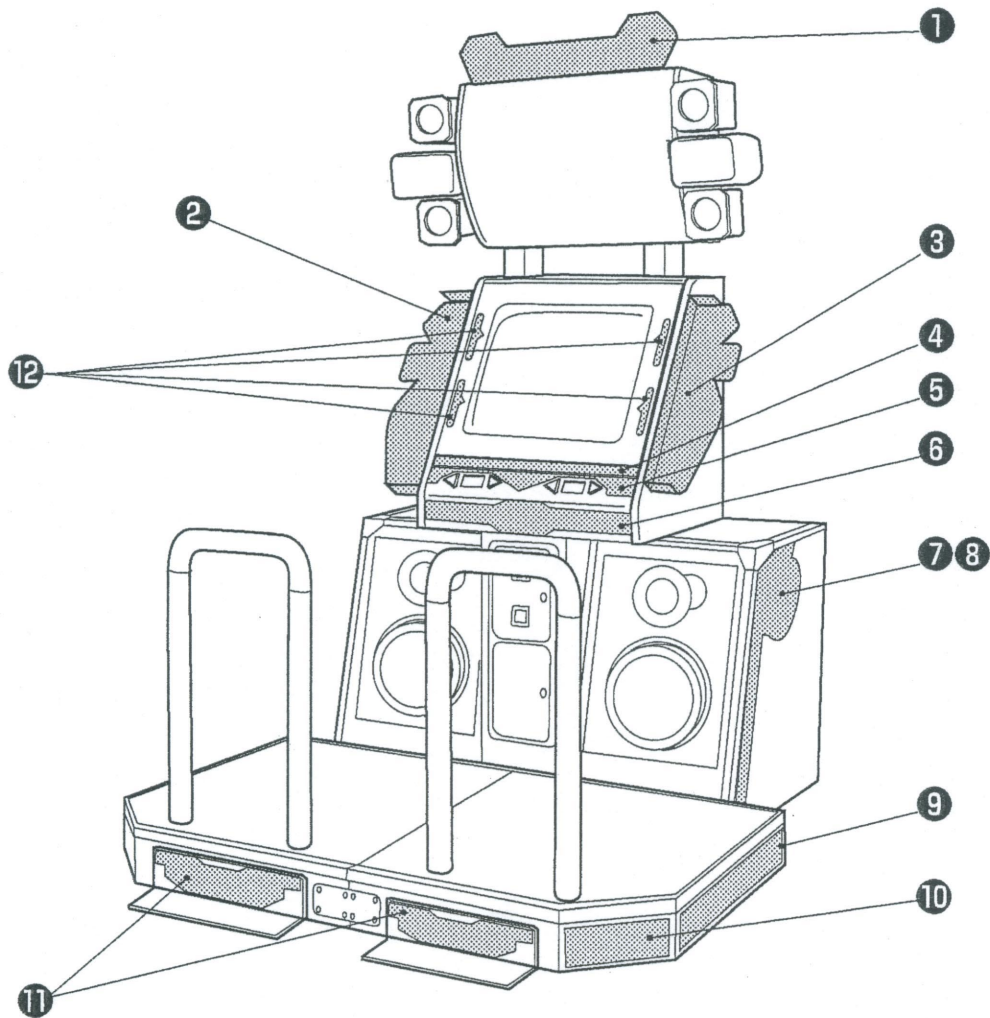


①	CONTRAST	コントラスト調整 コントラスト調整ができます。
②	R.GAIN	赤色 入力ゲイン調整 右に回すと、赤色が濃くなります。
③	G.GAIN	緑色 入力ゲイン調整 右に回すと、緑色が濃くなります。
④	B.GAIN	青色 入力ゲイン調整 右に回すと、青色が濃くなります。
⑤	BRIGHT	輝度調整 画像の明るさ調整です。 右に回すと、画像が明るくなります。
⑥	H.SIZE	水平振り幅調整 水平方向の画面表示寸法を調整することができます。
⑦	H.POSI	水平位置調整 水平方向の画像表示位置を調整します。
⑧	V.SIZE	垂直振り幅調整 垂直方向の画面表示寸法を調整することができます。
⑨	V.POSI	垂直位置調整 垂直方向の画像表示位置を調整します。

8 付属資料

8-1 部品図

■ ラベル



No.	CODE No.	NAME	QTY	NOTE
①	0000053159	P O P	1	アッパーポップ
②	0000053160	P O P	1	サイドポップ (左側)
③	0000053363	P O P	1	サイドポップ (右側)
④	0000053387	LABEL,CONTROL C	1	前面ラベル
⑤	0000053385	LABEL,CONTROL B	1	前面ラベル
⑥	0000053158	LABEL,CONTROL A	1	前面ラベル
⑦	0000053152	LABEL,SIDE /L	1	側面ラベル (左側)
⑧	0000053154	LABEL,SIDE /R	1	側面ラベル (右側)
⑨	0000053157	LABEL,STEP C	2	ステップラベル
⑩	0000053156	LABEL,STEP B	2	ステップラベル
⑪	0000053155	LABEL,STEP A	2	ステップラベル
⑫	0000053366	LABEL,INST/JA	1	付属ラベル

FIG.1 UNIT, CABINET(1/4)

NO.	CODE NO.	NAME	SPEC./CATALOG	TYPE	QTY	NOTE
1	0000054009	CABINET, MAIN			1	
2	0000052685	BRACKET, ADJUSTER			4	
3	0000054015	COVER, EDGE			1	
4	0000054017	COVER, EDGE			1	
5	0000053980	COVER, EDGE			1	
6	0000054018	COVER, EDGE			1	
7	0000054023	COVER, EDGE			1	
8	0000054028	COVER, EDGE			1	
9	0000042191	PLATE, COIN			1	
51	0000047156	CASTER	TCH-75NN		4	
52	0000053070	ADJUSTER	H-KY116.75.6BK		4	

NO.	CODE NO.	NAME	SPEC./CATALOG	TYPE	QTY	NOTE
101		SCREW, CROSS PAN SEMS	M6x25/MFZn2-C		8	PH, SW
102		SCREW, CROSS PAN SEMS	M6x15/MFZn2-C		16	PH, SW
103		SCREW, CROSS TRUSS	M6x25/黒Zn2-ト		8	
104		SCREW, CROSS TAPPING TRUSS	呼4x12/MFCr		18	
105		BOLT, CAP SQUARE NECK	M4x25/MFZn2		5	
106		NUT, FLANGE	M4/MFZn2-C		5	
107		SCREW, CROSS TRUSS	M6x20/黒Zn2-ト		4	

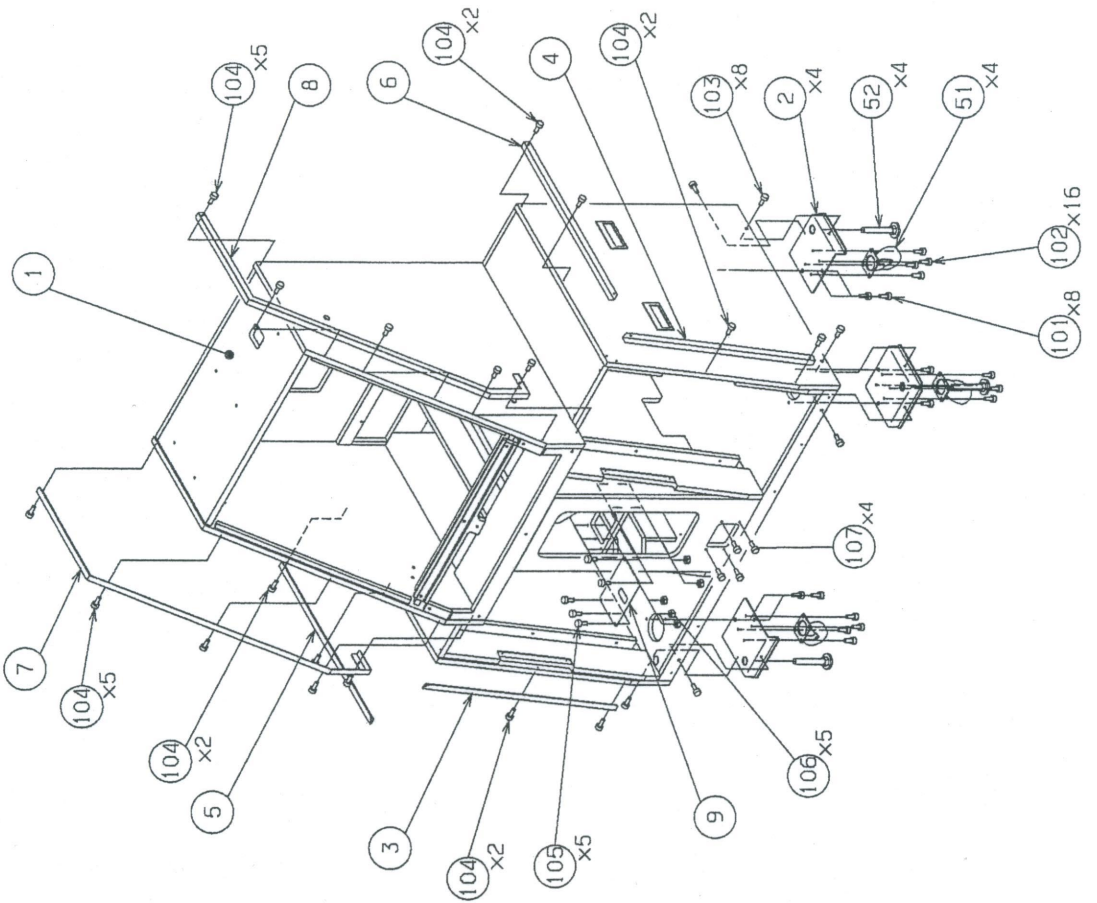
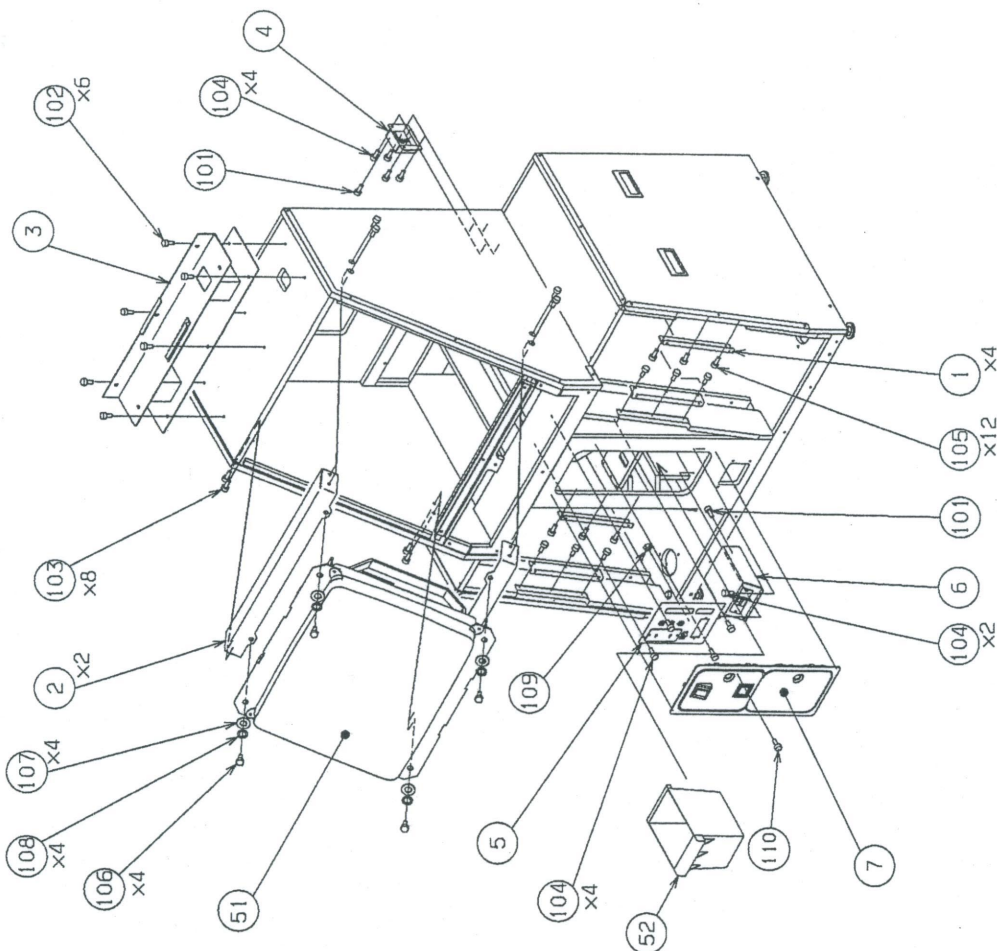


FIG.2 UNIT, CABINET(2/4)

NO.	CODE NO.	NAME	SPEC./CATALOG	TYPE	QTY	NOTE
1	0000053970	FIXTURE, PANEL			4	
2	0000053991	FIXTURE, MONITOR			2	
3	0000053988	FIXTURE, TITLE			1	
4	0000052835	ASS'Y, SWITCH	GNB45	JADDO03	1	※取
5	0000052836	ASS'Y, SERVICE	GNB45	JADDO03	1	※取
6	0000052845	ASS'Y, BASE COIN	GNB45	JADDO03	1	※取
7	0000052849	ASS'Y, DOOR COIN	GNB45	JADDO06	1	※取
51	0000048809	MONITOR	D29CR55		1	
52	0000006850	BOX, COIN	ABS		1	

NO.	CODE NO.	NAME	SPEC./CATALOG	TYPE	QTY	NOTE
101		SCREW, CROSS PAN SENS	M4x10/MFZn2-C		2	PW, SV7-ス取
102		SCREW, CROSS TRUSS	M6x20/黒Zn2-メ-ト		6	
103		SCREW, CROSS TRUSS	M6x10/黒Zn2-メ-ト		8	
104		SCREW, CROSS TAPPING TRUSS	径4.1x12/MFC		10	
105		SCREW, CROSS WOOD FLAT	径4.1x13/黒Zn2-メ-ト		12	
106		BOLT, HEX	M10x20/MFZn2-C		4	
107		WASHER, PLAIN	径10/MFZn2-C		4	
108		WASHER, SPRING	径10/MFZn2-C		4	
109		NUT, FLANGE	M4/MFZn2-C		1	ア-ス取
110		SCREW, CROSS TRUSS	M4x35/MFC		1	取用



■ FIG.4 UNIT, CABINET(4/4)

NO. CODE NO.	NAME	SPEC./CATALOG TYPE	QTY	NOTE
1	0000052663 BRACKET, POWER		1	
2	0000052370 COVER, DUCT		1	
3	0000053956 BOARD, PCB		2	
21	0000052770 INVERTER	2J100-20C-GN845	1	
51	0000053095 UNIT, PCB BOX		1	
52	0000053084 ASS'Y, POWER BOX	GNB45JADDD02参照	1	
53	0000053088 ASS'Y, POWER BOX	GNB45JADDD01参照	1	
54	0000053085 ASS'Y, CONNECTOR	GNB45JADDD05参照	1	
55	0000053089 ASS'Y, DOOR BACK	GNB45JADDD05参照	1	

NO. CODE NO.	NAME	SPEC./CATALOG TYPE	QTY	NOTE
101	SCREW, CROSS PAN SEMS	M4X15/MFZ02-C	2	PV, SW
102	SCREW, CROSS PAN SEMS	M6X15/MFZ02-C	2	PV, SW
103	SCREW, CROSS TRUSS	M4X20/黒20X-ト	4	
104	SCREW, CROSS TRUSS	M6X15/MFC	8	
106	SCREW, CROSS TRUSS	M6X40/黒20X-ト	2	
106	SCREW, CROSS TAPPING TRUSS	#4X12/MFC	8	
107	SCREW, CROSS TAPPING TRUSS	#4X12/黒20X-ト	8	
108	BOLT, WING	M4X30/MFZ02-C	4	
109	SCREW, CROSS TRUSS	M6X25/黒20X-ト	4	

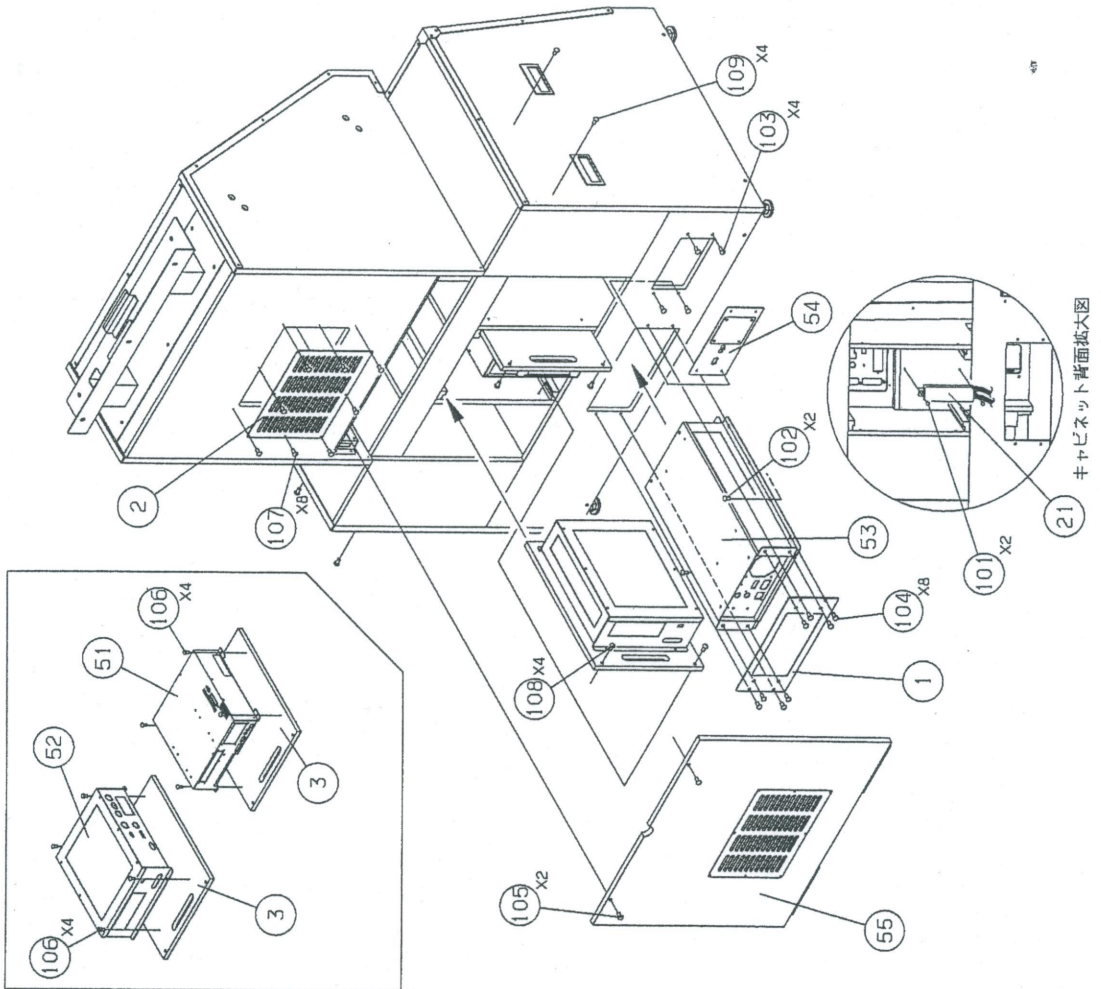


FIG.5 UNIT,TUBE/ASS Y DOOR COIN

NO.	CODE NO.	NAME	SPEC./CATALOG	TYPE	QTY	NOTE
1	0000052709	BOX, CONNECTOR			2	
NO.	CODE NO.	NAME	SPEC./CATALOG	TYPE	QTY	NOTE
51	0000053268	UNIT, WIRING(TUBE)			1	
52	0000053269	UNIT, WIRING(COIN)			1	ADP-W1(100)
53	0000001676	LOCK	NS-801-1 W/2(5000)		1	
54	0000005537	LOCK	NS-812 W/2(RANDOM)		1	
55	0000004799	PLATE, LOCK	Ng.2		2	

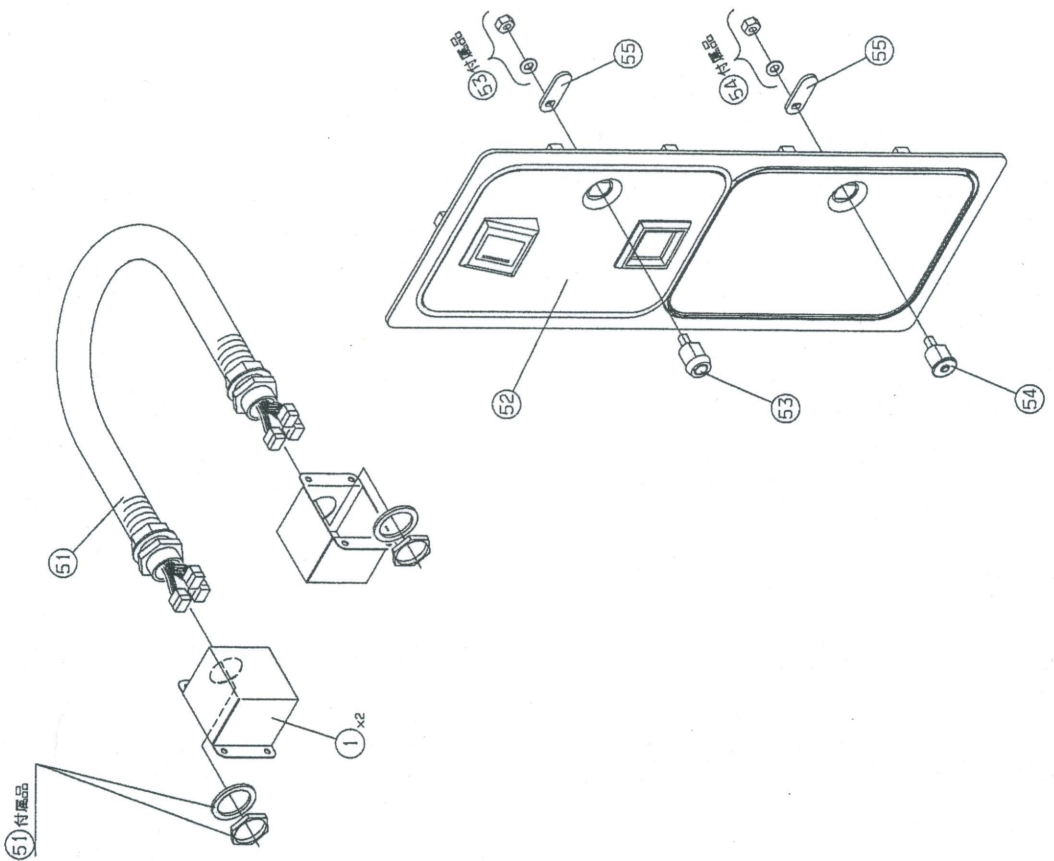
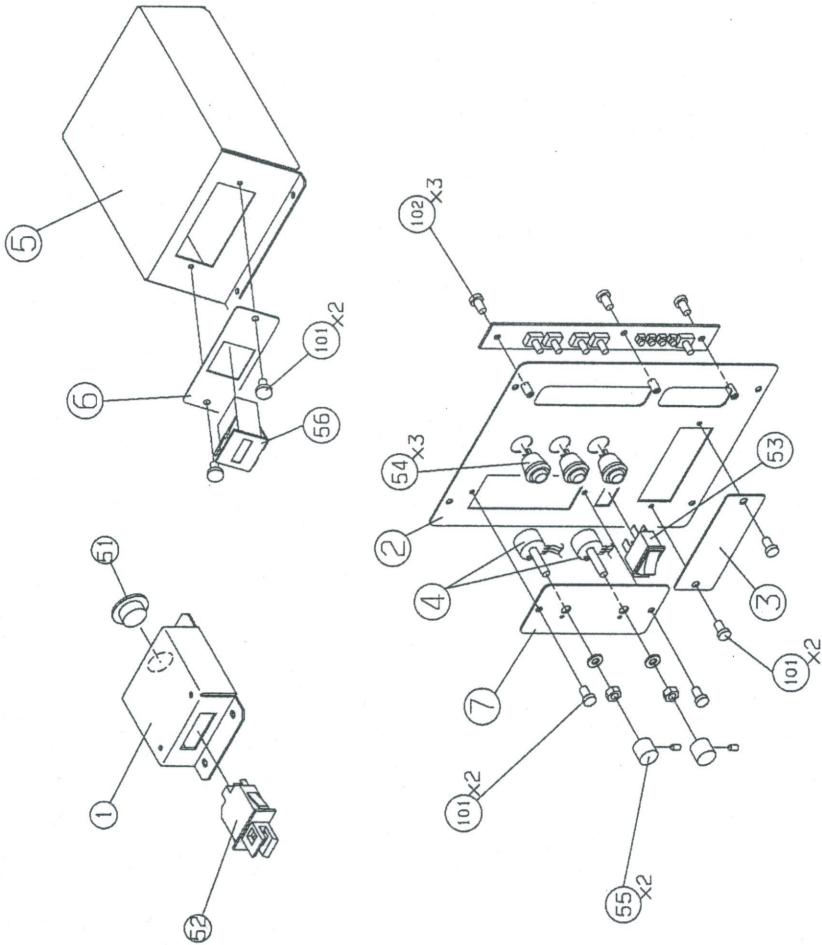


FIG.6 ASS Y SERVICE

NO.	CODE NO.	NAME	SPEC./CATALOG	TYPE	QTY	NOTE
1	0000038221	BRACKET, SWITCH			1	
2	0000053995	PLATE, SERVICE			1	
3	0000012255	PLATE, COVER			1	
4	0000053270	UNIT, WIRING(VOL.)			1	
5	0000052657	BASE, COINBOX			1	
6	0000052631	PLATE, COUNTER			1	
7	0000053953	PLATE, VOLUME			1	
51	0000038413	BUSH	MF1060		1	
52	0000004953	SWITCH, DOOR	AV1225		1	
53	0000039100	SWITCH, ROCKER	AJ8201BK		1	
54	0000005096	SWITCH, PUSH	DS412-2P		3	
55	0000031436	KNOB	K-75M		2	
56	0000030431	COUNTER	GX-06PD55		1	

NO.	CODE NO.	NAME	SPEC./CATALOG	TYPE	QTY	NOTE
101		SCREW, CROSS PAN SENS	M4x10/MFZn2-C		6	PM, SV
102		SCREW, CROSS PAN PLASTIC	M3x6/PC		3	



■ FIG.7 ASS Y BOX SPEAKER

NO.	CODE NO.	NAME	SPEC./CATALOG	TYPE	QTY	NOTE
1	0000054007	BOX, ENCLOSURE			1	
2	0000054010	PLATE, REFLECTION			1	
3	0000052742	PIPE, SPEAKER			1	
4	0000052743	PIPE, SPEAKER			6	
5	0000052637	BRACKET, PIPE			12	
6	0000052638	BRACKET, PIPE			1	
7	0000054005	FIXTURE, COVER			1	
51	0000052746	SPEAKER	M25B5CON		1	
52	0000052771	SUPPORT, TUBE	YS-50		3	
53	0000052766	LAMP, NEON	NEON-R350P-QN845		1	

NO.	CODE NO.	NAME	SPEC./CATALOG	TYPE	QTY	NOTE
101		SCREW, CROSS TRUSS	MAX10/MFCr		18	
102		SCREW, CROSS TAPPING TRUSS	呼4X12/MFCr		18	
103		SCREW, CROSS TAPPING TRUSS	呼4X12/黒クロメ-ト		4	

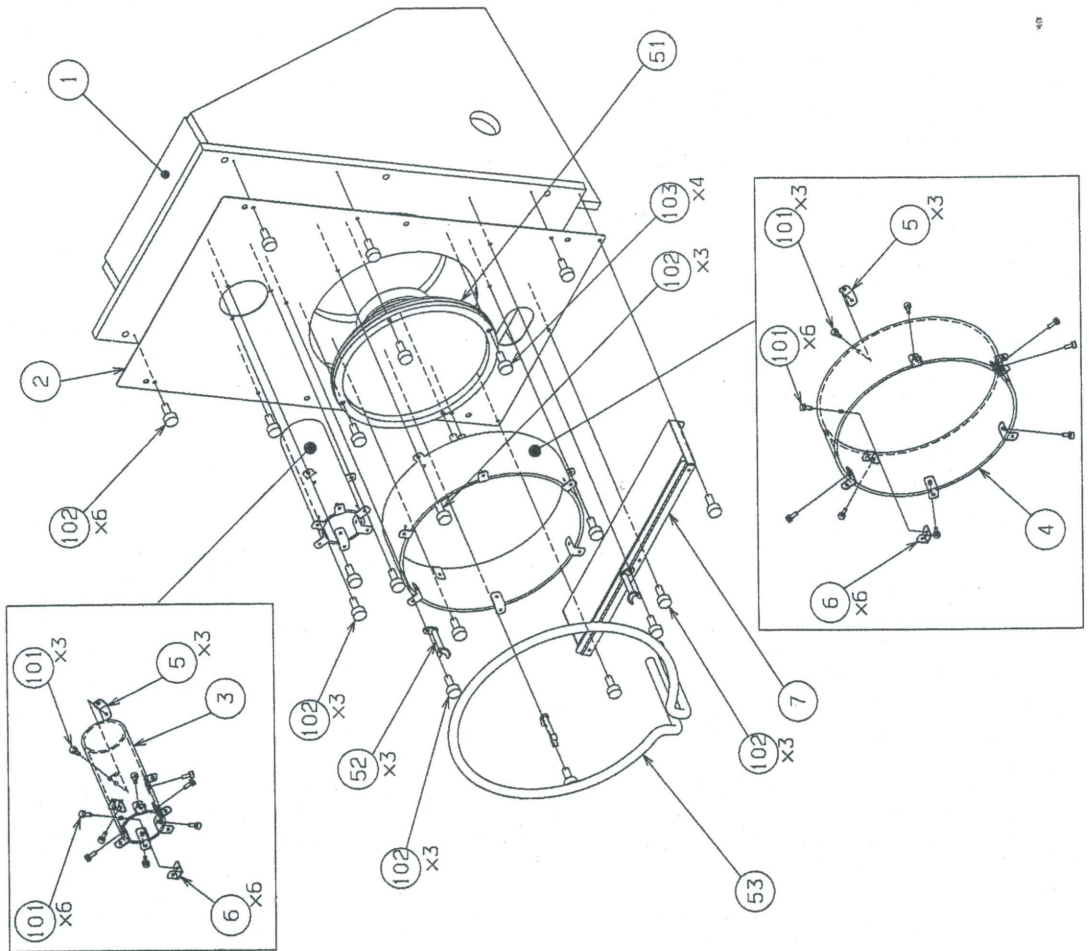
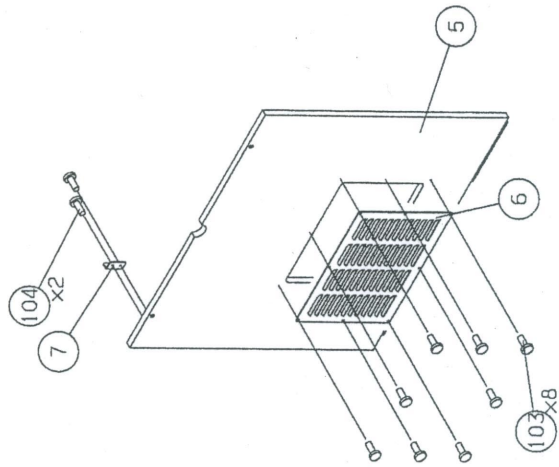
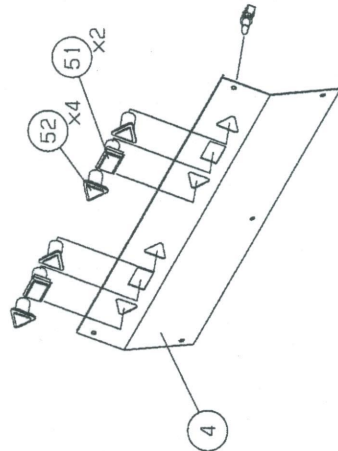
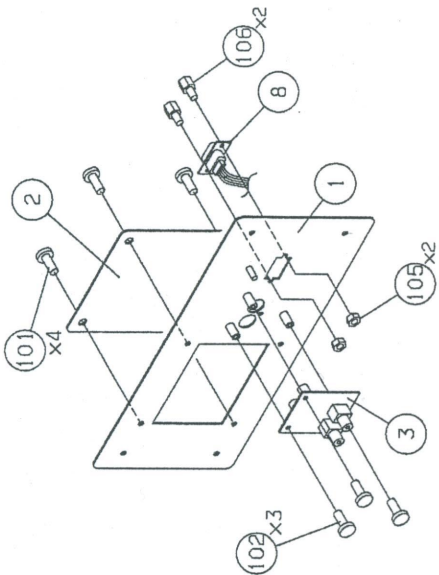


FIG.8 ASS Y START

NO. CODE NO.	NAME	SPEC./CATALOG TYPE	QTY	NOTE
1	0000052665 BRACKET, CONNECTOR		1	
2	0000052636 COVER, CONNECTOR		1	
3	0000052605 UNIT, PCB(H)		1	
4	0000053985 PLATE, START		1	
5	0000054003 DOOR, BACK		1	
6	0000052370 COVER, DUCT		1	
7	00000538230 PLATE, SWITCH		1	
8	0000053230 WIRE	EN845-JR-V1R57	1	
51	0000034746 BUTTON, PUSH	085A-45UK-G	2	
52	0000049173 SWITCH, PUSH	085A-30US-Y	4	

NO. CODE NO.	NAME	SPEC./CATALOG TYPE	QTY	NOTE
101	SCREW, CROSS TRUSS	M4X10/MFCF	4	
102	SCREW, CROSS PAN SENS	M3X5/MFZN2-C	3	SW
103	SCREW, CROSS TAPPING TRUSS	#4X12/黒ZDK-N-B	2	
104	SCREW, CROSS TAPPING TRUSS	#4X12/MFCF	2	
105	NUT	M3/MFZN2-C	2	
106	SPACER	17L-003C26	2	組立不可

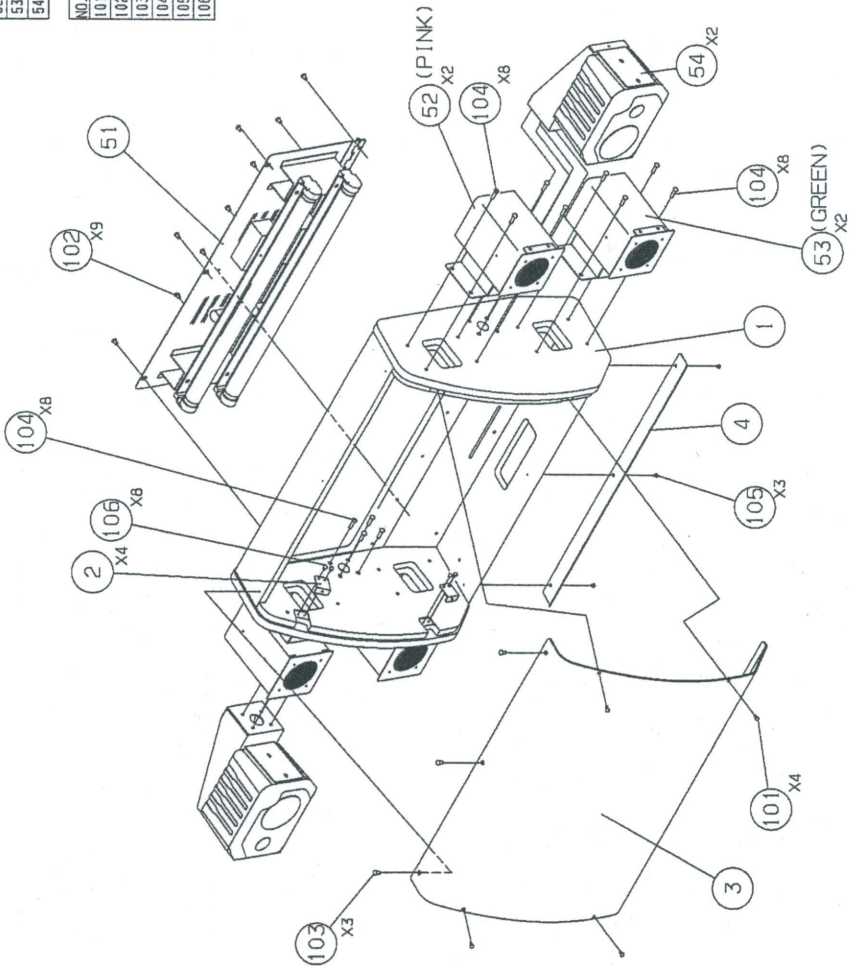


49

■ FIG.9 UNIT, TITLE ■

NO.	CODE NO.	NAME	SPEC./CATALOG TYPE	QTY	NOTE
1	0000054011	BASE, TITLE		1	
2	0000054013	FIXTURE, PANEL		4	
3	0000053981	PANEL, TITLE		1	
4	0000052634	STOPPER, PANEL		1	
51	0000053119	ASS'Y, LAMP	GNB45JADD12	1	※取
52	0000053091	ASS'Y, LIGHT(A)	GNB45JADD14	2	※取 PINK
53	0000053261	ASS'Y, LIGHT(B)	GNB45JADD14	2	※取 GREEN
54	0000053117	ASS'Y, SPEAKER	GNB45JADD12	2	※取

NO.	CODE NO.	NAME	SPEC./CATALOG TYPE	QTY	NOTE
101		SCREW, CROSS TRUSS	M4X15/MFC*	4	
102		SCREW, CROSS TRUSS	M5X15/MFC*	9	
103		SCREW, CROSS TRUSS	M6X15/MFC*	3	
104		SCREW, CROSS TRUSS	M6X40/黒クロム	24	
105		SCREW, CROSS TAPPING TRUSS	#4X12/MFC*	3	
106		SCREW, WOOD CROSS FLAT	#4, 1X13/MFZn2	8	



■ FIG.11 ASS Y SPEAKER/ASS Y LAMP ■

NO.	CODE NO.	NAME	SPEC./CATALOG	TYPE	QTY	NOTE
1	0000049345	BRACKET, LAMP			1	
2	0000052641	BRACKET, SPEAKER			2	
3	0000052639	FIXTURE, SPEAKER			2	
4	0000052635	COVER, SPEAKER			2	
51	0000048810	LAMP.F. WITH HOLDER	HZ2055-G0876		2	
52	0000048813	KNOB	A-G020		1	
53	0000048814	LEG, RUBBER	H-SK1912		2	
54	0000037413	SPEAKER	EE0135E1		2	

NO.	CODE NO.	NAME	SPEC./CATALOG	TYPE	QTY	NOTE
101		SCREW, CROSS PAN SENS	M4X15/MFZn2-C		1	PM, SN
102		SCREW, CROSS PAN	M4X15/MFZn2-C		2	PM, SN
103		SCREW, CROSS PAN SENS	M6X10/MFZn2-C		8	PM, SN
104		SCREW, CROSS PAN SENS	M6X15/MFZn2-C		4	PM, SN
105		SCREW, CROSS TRUSS	M4X10/黒Zn2-ト		4	
106		SCREW, CROSS TRUSS	M6X10/黒Zn2-ト		8	
107		WASHER, PLAIN	呼目/MFZn2-C		4	三片弁丸

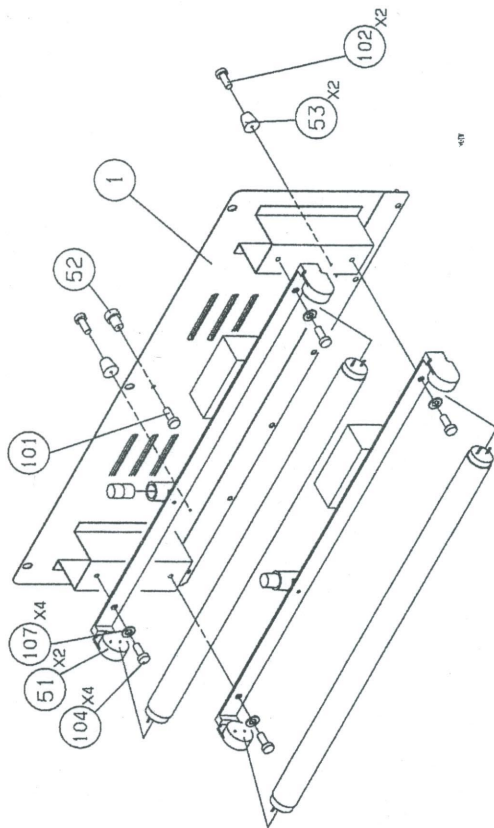
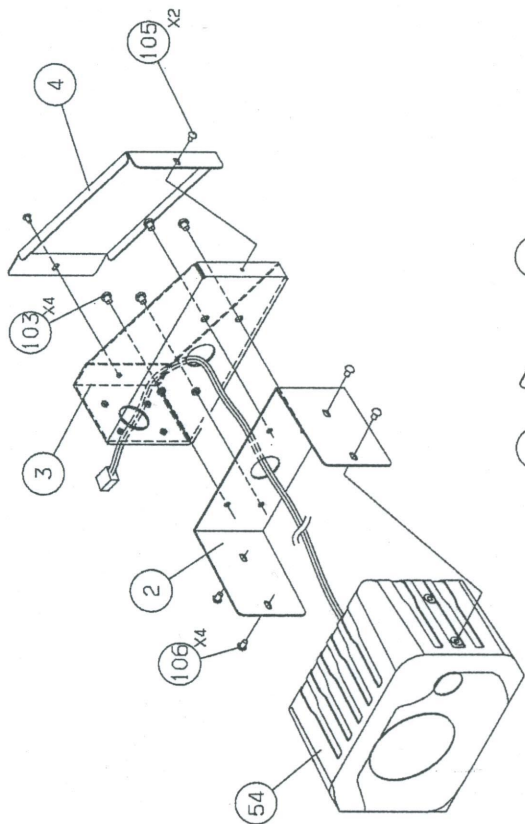


FIG.12 UNIT, STAGE L(1/2)

NO.	CODE NO.	NAME	SPEC./CATALOG	TYPE	QTY	NOTE
1	0000054041	FRAME, MAIN			1	
2	0000054031	BRACKET, SWITCH			16	
3	0000052760	TAPE, SPONGE			16	
4	0000053735	SPACER			48	
5	0000054034	COVER, PCB			1	
6	0000054035	BRACKET, COVER			1	
7	0000054039	PIPE, FRAME			1	
8	0000053232	ASS'Y, SWITCH	GNB45JADD14	※取	4	
9	0000053233	ASS'Y, LAMP(R)	GNB45JADD14	※取	2	
10	0000053234	ASS'Y, LAMP(B)	GNB45JADD14	※取	2	
11	0000052648	UNIT, PCB(D)			1	
51	0000047156	CASTER	TCM-75 NM		4	
52	0000053334	ADJUSTER	D-B316*70		4	
53	0000053698	BEARING	UC060UN		48	

NO.	CODE NO.	NAME	SPEC./CATALOG	TYPE	QTY	NOTE
101		SCREW, CROSS PAN SENS	M3x5/MFZN2-C		4	PV, SV
102		SCREW, CROSS PAN SENS	M4x10/MFZN2-C		5	PV, SV
103		SCREW, CROSS PAN SENS	M4x20/MFZN2-C		16	PV, SV
104		SCREW, CROSS PAN SENS	M6x15/MFZN2-C		15	PV, SV
105		SCREW, CROSS TP	M4x8/MFZN2-C		48	※トランプ用ボルト
106		BOLT, HEX	M10x20/MFZN2-C		10	
107		BOLT, HEX SOCKET, CAP	M6x12/MFZN2-C		4	
108		WASHER, PLAIN	径6/黒クロメート		4	D=φ20, T=1.6
109		WASHER, PLAIN	径10/MFZN2-C		10	
110		WASHER, SPRING	径6/MFZN2-C		4	
111		WASHER, SPRING	径10/MFZN2-C		10	
112		WASHER, PLAIN	径4/MFZN2-C		16	D=φ14, T=1.0
113		SCREW, CROSS PAN SENS	M5x10/MFZN2-C		16	PV(φ10), SV
114		SPACER	NO-8		4	

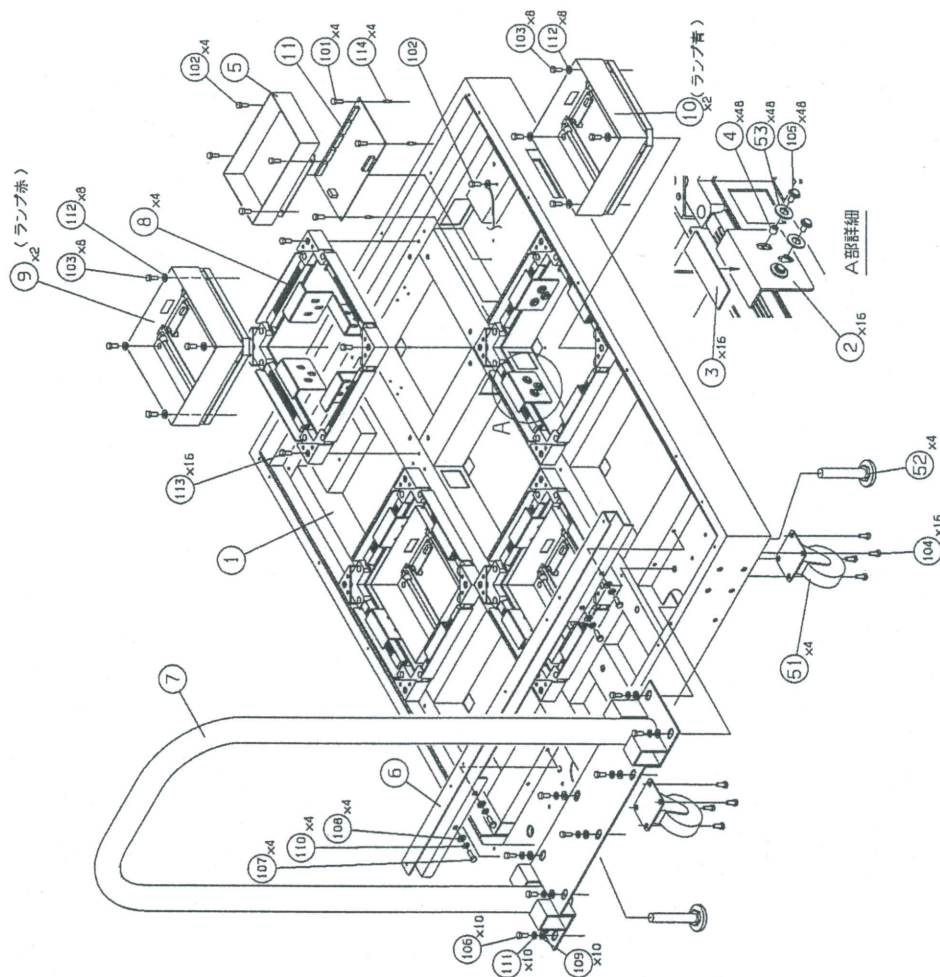


FIG.13 UNIT, STAGE L(2/2)

NO. CODE NO.	NAME	SPEC./CATALOG	TYPE	QTY	NOTE
1	0000052756	PANEL, SWITCH		2	PINK
2	0000052749	PANEL, SWITCH		2	BLUE
3	0000054032	BRACKET, PANEL		16	
4	0000054036	BRACKET, SUPPORT		5	
5	0000054033	BRACKET, PANEL		5	
6	0000053628	COVER, PIPE		1	
7	0000052724	COVER, FRAME		2	
8	0000052720	COVER, FRAME		1	
9	0000052725	COVER, FRAME		1	
10	0000052721	COVER, FRAME		1	
11	0000052734	COVER, FRAME		1	
12	0000054042	BRACKET, SUPPORT		1	

NO. CODE NO.	NAME	SPEC./CATALOG	TYPE	QTY	NOTE
101	SCREW, CROSS TRUSS	M4x10/MFCr		32	
102	SCREW, CROSS TRUSS	M6x10/MFCr		52	SWCH 挿入用
103	SCREW, CROSS PAN SEHS	M5x10/MFZn2-C		20	PW(φ10), SW
104	SCREW, CROSS TRUSS	M8x20/黒クロム-ト		8	
105	SCREW, CROSS TRUSS	M6x20/黒クロム-ト		7	

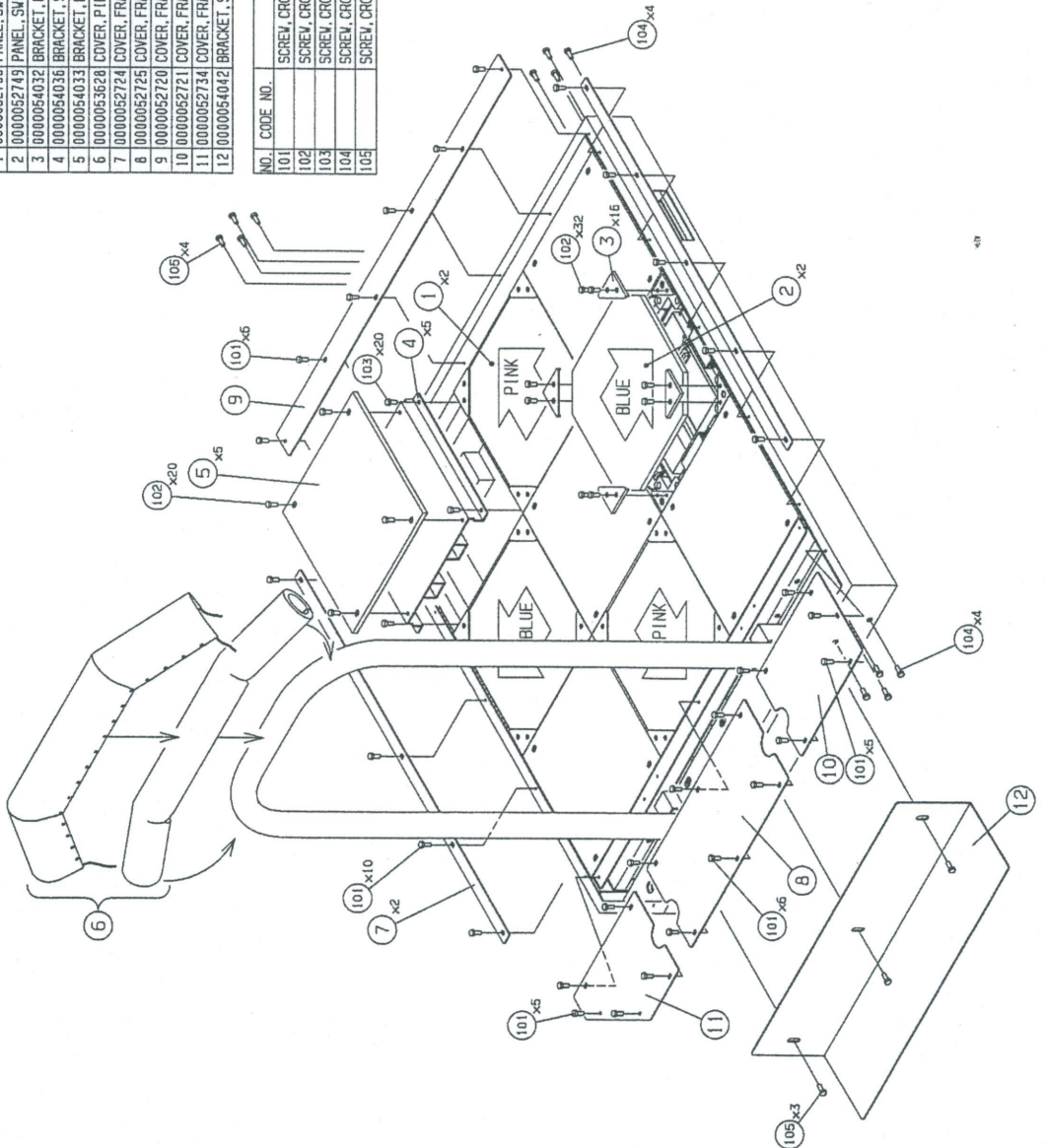
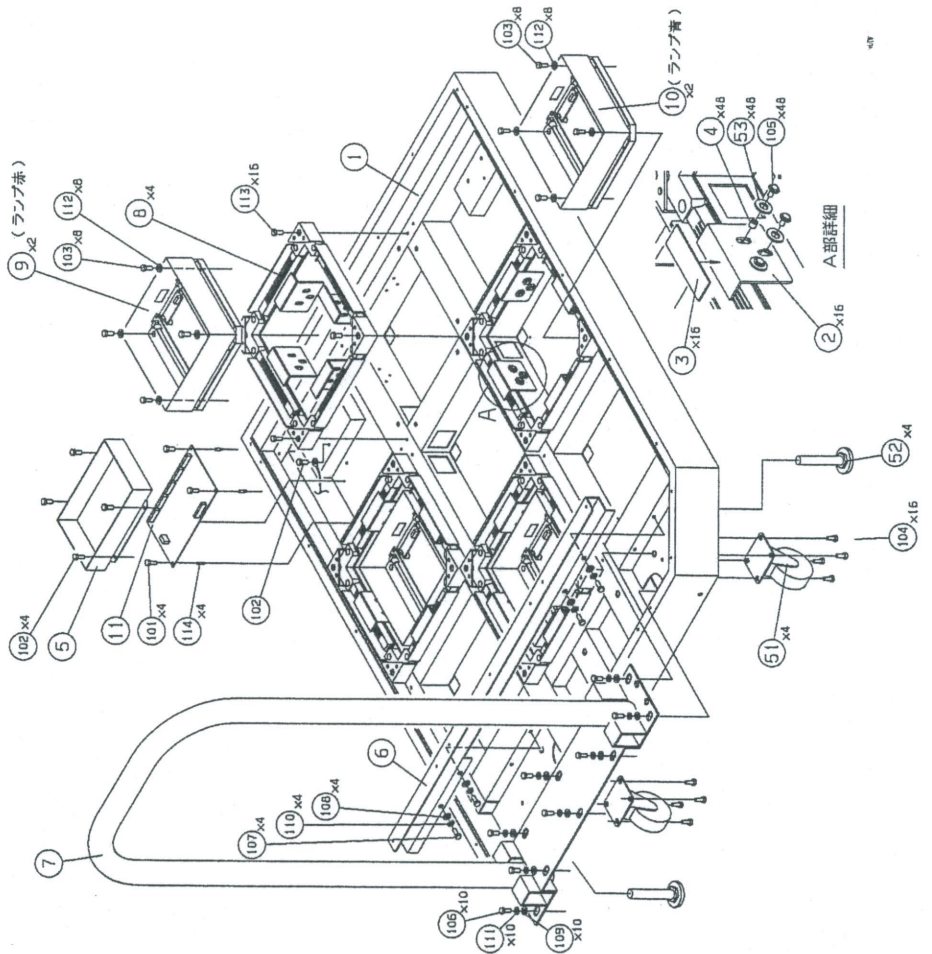


FIG.14 UNIT, STAGE R(1/2)

NO. CODE NO.	NAME	SPEC./CATALOG	TYPE	QTY	NOTE
1	0000054040	FRAME MAIN		1	
2	0000054031	BRACKET, SWITCH		16	
3	0000052760	TAPE, SPONGE		16	
4	0000053735	SPACER		48	
5	0000054034	COVER, PCB		1	
6	0000054036	BRACKET, COVER		1	
7	0000054039	PIPE, FRAME		1	
8	0000053232	ASS'Y, LAMP(R)	GNB46JADD1.4	4	4輪
9	0000053233	ASS'Y, LAMP(R)	GNB45JADD1.4	2	4輪
10	0000053234	ASS'Y, LAMP(B)	GNB45JADD1.4	2	4輪
11	0000052648	UNIT, PCB(O)		1	
51	0000047156	CASTER	TCH-75 NM	4	
52	0000053334	ADJUSTER	D-B316*70	4	
53	0000053698	BEARING	MC060UN	48	

NO. CODE NO.	NAME	SPEC./CATALOG	TYPE	QTY	NOTE
101	SCREW, CROSS PAN SENS	M3x5/NEZn2-C		4	PW, SW
102	SCREW, CROSS PAN SENS	M4x10/NEZn2-C		5	PW, SW
103	SCREW, CROSS PAN SENS	M4x20/NEZn2-C		16	PW, SW
104	SCREW, CROSS PAN SENS	M6x15/NEZn2-C		16	PW, SW
105	SCREW, CROSS TP	M4x8/NEZn2-C		48	メ-ト-ル規格ネジ
106	BOLT, HEX	M10x20/NEZn2-C		10	
107	BOLT, HEX SOCKET, CIP	M6x12/NEZn2-C		4	
108	WASHER, PLAIN	厚6/ 兼ワロメ-ト		4	D-φ20, T=1.6
109	WASHER, PLAIN	厚10/NEZn2-C		10	
110	WASHER, SPRING	厚6/NEZn2-C		4	
111	WASHER, SPRING	厚10/NEZn2-C		10	
112	WASHER, PLAIN	厚4/NEZn2-C		16	D-φ14, T=1.0
113	SCREW, CROSS PAN SENS	M5x10/NEZn2-C		16	PW(φ10), SW
114	SPACER	NO-8		4	



■ FIG.15 UNIT, STAGE R(2/2)

NO.	CODE NO.	NAME	SPEC./CATALOG	TYPE	QTY	NOTE
1	0000052756	PANEL, SWITCH			2	PINK
2	0000052749	PANEL, SWITCH			2	BLUE
3	0000054032	BRACKET, PANEL			16	
4	0000054036	BRACKET, SUPPORT			5	
5	0000054033	BRACKET, PANEL			5	
6	0000053628	COVER, PIPE			1	
7	0000052724	COVER, FRAME			2	
8	0000052725	COVER, FRAME			1	
9	0000052731	COVER, FRAME			1	
10	0000052723	COVER, FRAME			1	
11	0000052726	COVER, FRAME			1	
12	0000054038	JOINT, FRAME			2	
13	0000054042	BRACKET, SUPPORT			1	

NO.	CODE NO.	NAME	SPEC./CATALOG	TYPE	QTY	NOTE
101		SCREW, CROSS TRUSS	M4x10/MFC-		32	
102		SCREW, CROSS TRUSS	M6x10/MFC-		52	5/8H 兼入品
103		SCREW, CROSS PAN SEMS	M6x10/MFC-Z-C		20	PV10101, 5H
104		SCREW, CROSS TRUSS	M6x20/黒クロム-ト		8	
105		SCREW, CROSS TRUSS	M6x20/黒クロム-ト		3	

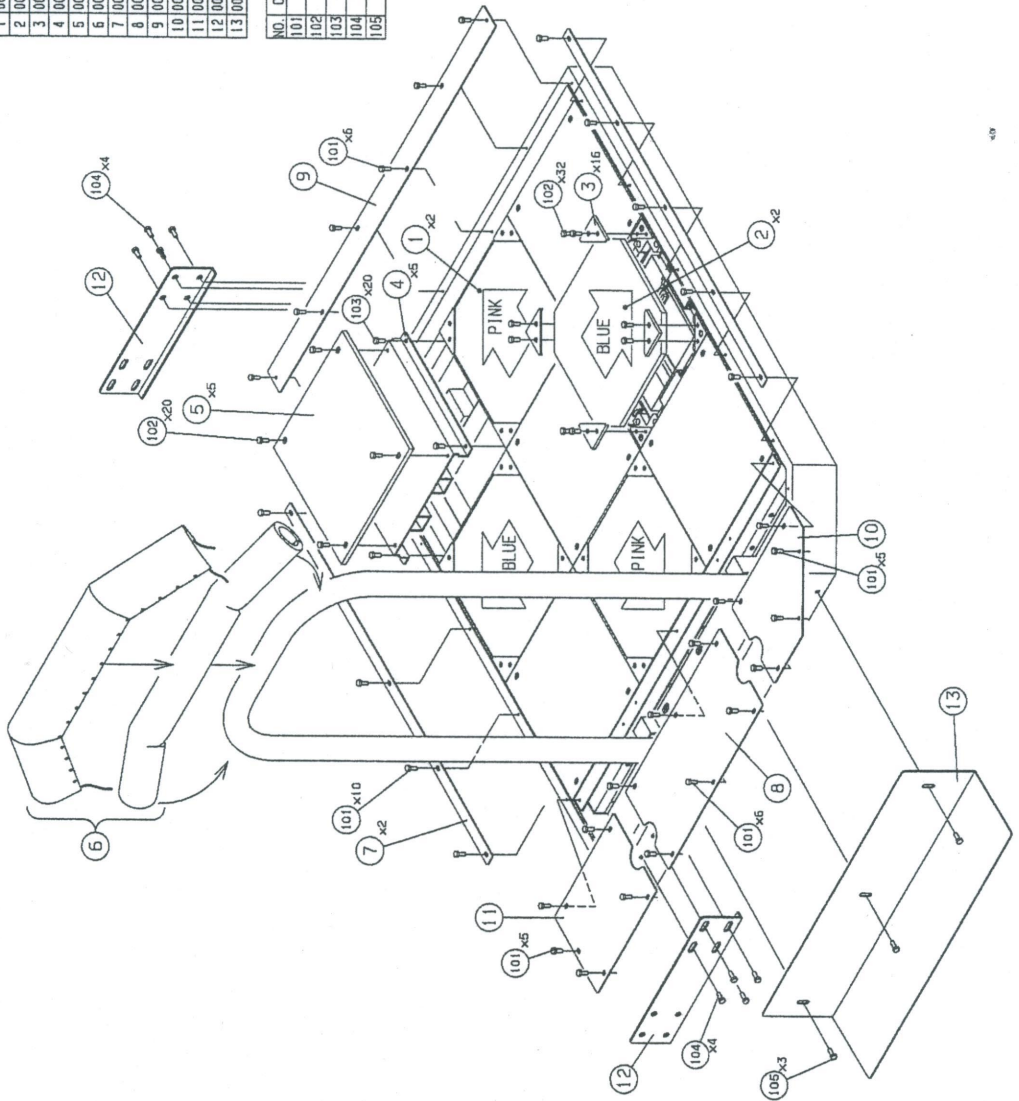


FIG.16 UNIT, STAGE L/R

NO.	CODE NO.	NAME	SPEC./CATALOG	TYPE	QTY	NOTE
1	0000054037	FRAME, SWITCH			1	
2	0000053987	STOPPER, SWITCH			4	
3	0000053999	BOARD, LAMP			1	
4	0000053983	COVER, LAMP			1	
51	0000052757	CHANNEL, RUBBER	RG601		4	
52	0000052752	SWITCH, CABLE	CB601		4	
53	0000052741	TUBU, COLD CATHODE	HIU-417-L R		2	RED
54	0000052739	TUBU, COLD CATHODE	HIU-417-L B		2	BLUE
55	0000052744	INVERTER	HIU-417		1	

NO.	CODE NO.	NAME	SPEC./CATALOG	TYPE	QTY	NOTE
101		SCREW, CROSS PAN SEMS	M4X15/MFZn2-C		8	PN(Ø10), SV
102		SCREW, CROSS WOOD ROUND	吋2.4X16/MFZn2-C		2	
103		SCREW, CROSS WOOD ROUND	吋3.1X10/MFZn2-C		5	
104		SCREW, CROSS WOOD ROUND	吋3.1X16/MFZn2-C		4	
105		SPACER, PLASTIC	吋4x8		6	

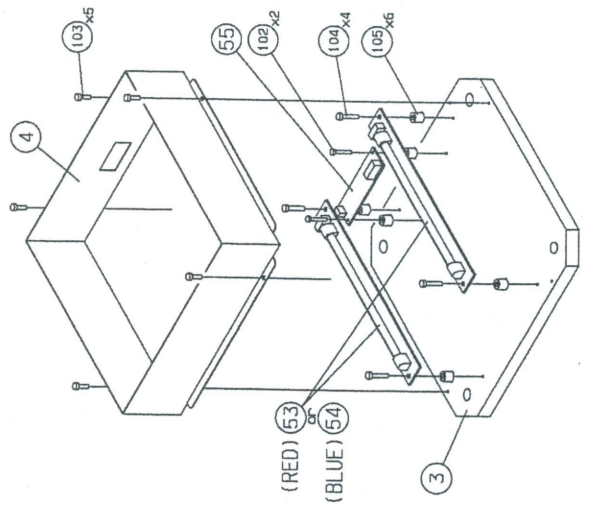
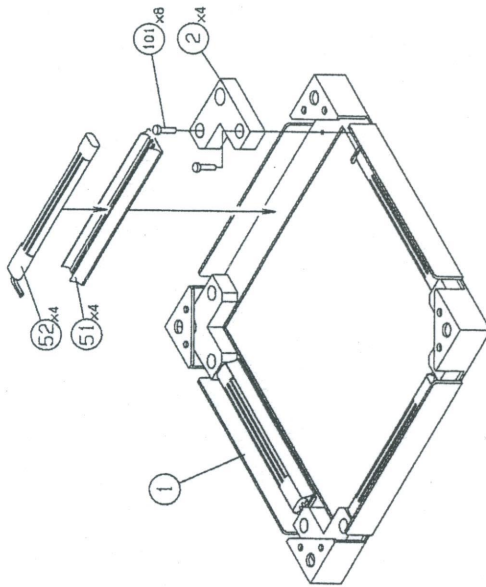


FIG.17 ASS Y POWER BOX

NO.	CODE NO.	NAME	SPEC./CATALOG	TYPE	QTY	NOTE
1	0000039940	BOX, DC			1	
2	0000037023	COVER, BOX			1	
3	0000037024	BRACKET, REGULATOR			1	
4	0000053978	BRACKET, REGULATOR			1	
5	0000037028	COVER, RECEPTACLE			2	
6	0000037026	BRACKET, N. FILTER			1	
7	0000037073	SHEET, INSULATION			1	
51	0000002488	REG. SWITCHING	LDR30F-5		1	
52	0000031052	REG. SWITCHING	LDR450F-12		1	
53	0000002489	REG. SWITCHING	LDA1504-12		2	
54	0000003209	MOTOR, FAN	FBA09A12M		1	
55	0000003625	BLOCK, TERMINAL	ML-6750F-187ABC-GP		1	
56	0000003180	FILTER, NOISE	MAS-1210-33		1	
57	0000031709	PROTECTOR, CIRCUIT	NRF110-BA		1	
58	0000039100	SWITCH, ROCKER	AJ820TBK		1	
59	0000037224	UNIT, WIRING (AC IN)			1	INLET
60	0000037262	CONNECTOR, RECEPTAC	VLR-03V		1	
61	0000037264	CONNECTOR, RECEPTAC	VLR-06V		1	

NO.	CODE NO.	NAME	SPEC./CATALOG	TYPE	QTY	NOTE
101		SCREW, CROSS PAN SENS	M3x6/MFZn2-C		20	PW, SW
102		SCREW, CROSS PAN SENS	M3x15/MFZn2-C		2	PW, SW
103		SCREW, CROSS PAN SENS	M4x10/MFZn2-C		16	PW, SW
104		SCREW, CROSS PAN SENS	M4x35/MFZn2-C		4	PW, SW
105		NUT, FLANGE	M4/MFZn2-C		5	
106		SPACER	ML-8		16	相当品可
107		SCREW, CROSS PAN SENS	M4x15/MFZn2-C		1	PW, SW

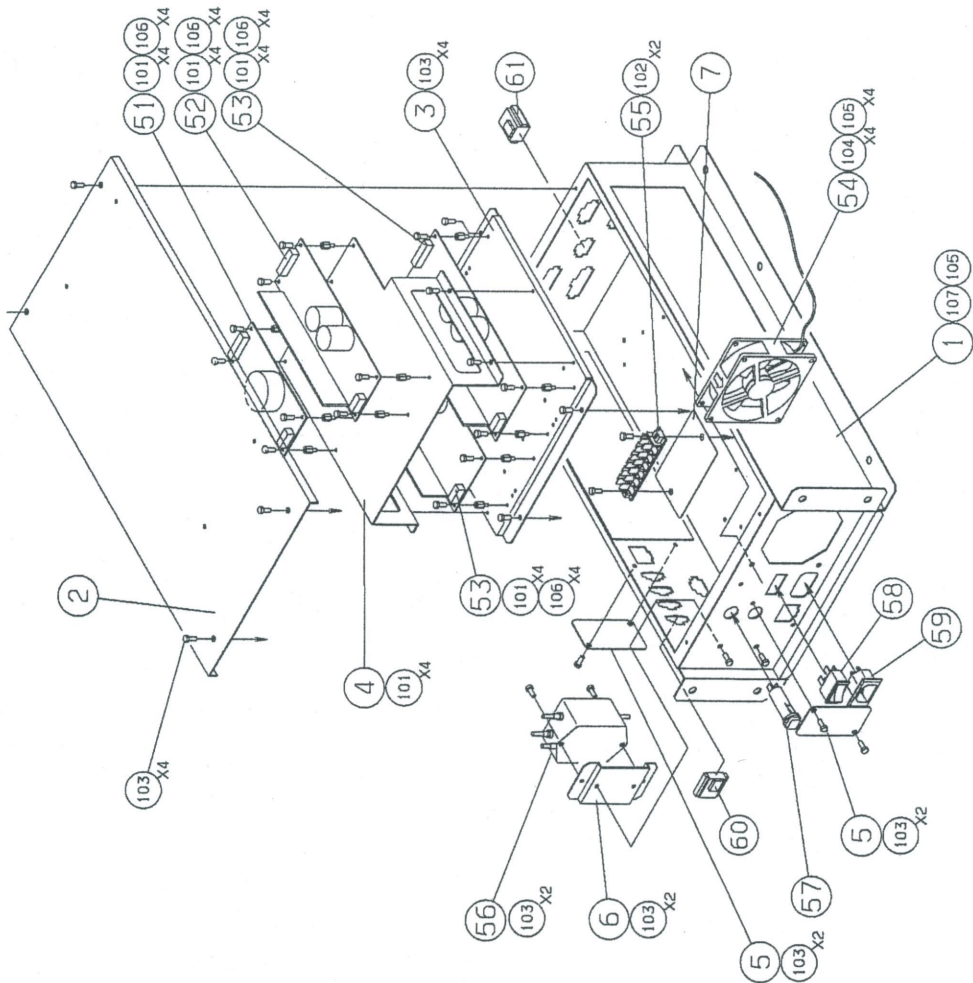
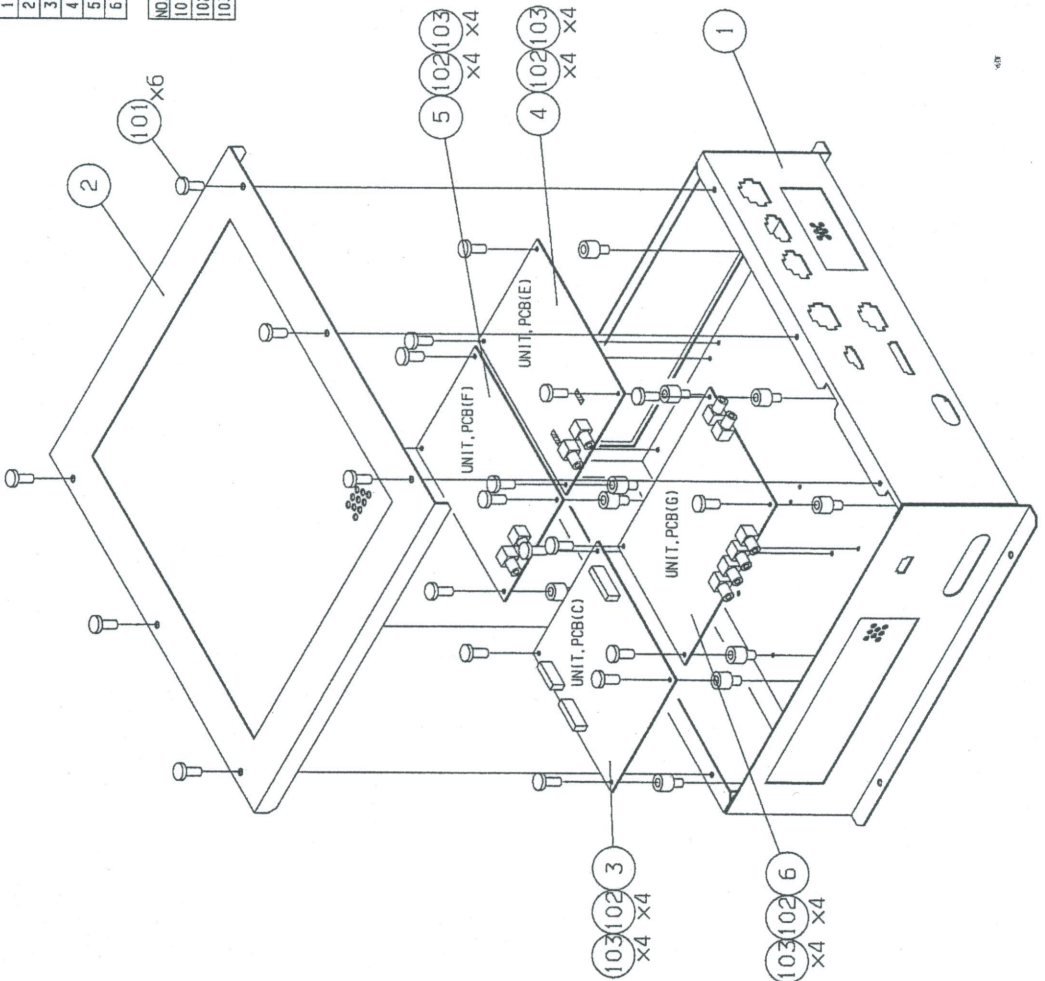


FIG.18 UNIT, BOX AMP

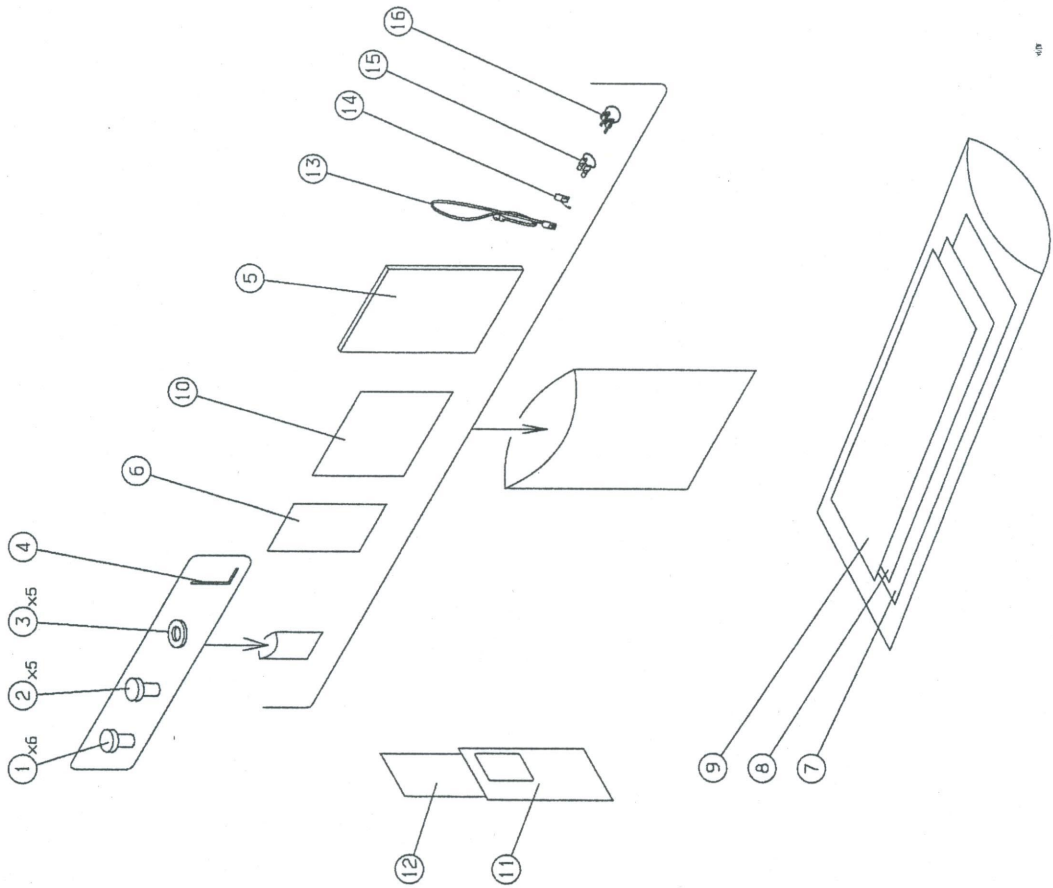
NO.	CODE NO.	NAME	SPEC./CATALOG TYPE	QTY	NOTE
1	0000052711	BOX, AMP		1	
2	0000052705	COVER, BOX		1	
3	0000052598	UNIT, PCB(C)		1	
4	0000052649	UNIT, PCB(E)		1	
5	0000052651	UNIT, PCB(F)		1	
6	0000052653	UNIT, PCB(G)		1	

NO.	CODE NO.	NAME	SPEC./CATALOG TYPE	QTY	NOTE
101		SCREW, CROSS PAN SEMS	M4X10/MFZN2	6	
102		SCREW, CROSS PAN SEMS	M3X6/MFZN2	16	
103		SPACER	BSB-305-6	16	



■ FIG.19 UNIT, ATTACHMENT ■

NO.	CODE NO.	NAME	SPEC./CATALOG	TYPE	QTY	NOTE
1		SCREW, CROSS TRUSS	M6×20		6	
2		BOLT, BUTTON HEAD	M6×20		5	
3		WASHER, PLAIN	φ6		5	
4	0000004555	WRENCH KEY, HEXAGON	4mm		1	
5	0000053151	BOOK, MANUAL/JA			1	
6	0000053161	LABEL, COIN			1	
7	0000053159	POP			1	
8	0000053160	POP			1	
9	0000053363	POP			1	
10	0000053366	LABEL, INST/JA			1	
11	0000030661	ENG. WARRANTY			1	
12	0000030627	BOOK, WARRANTY			1	
13	0000045450	CABLE, AC			1	
14	0000031483	ADAPTER	CM-33		1	
15		KEY	メンテナンス専用		1	2ヶ1組
16		KEY	金属製専用		1	2ヶ1組



保証について

- 保証書をご確認ください（保証書は、筐体の梱包袋に貼付しています）
保証書は所定事項の記入をご確認後、保証規定の内容をよくお読みになり、大切に保管してください。保証期間は保証書に明示した期間です。
- 修理を依頼されるときは
最寄りの【コナミ サービスセンター】にご依頼ください。また、故障と判断される前に取扱説明書をお読みになり、正しく使用されているかご確認ください。
- 保証期間中の修理について
最寄りの【コナミ サービスセンター】にご連絡ください。保証書の記載事項にしたがって、修理いたします。
- 保証期間終了後の修理について
最寄りの【コナミ サービスセンター】にご相談ください。修理により性能が維持できる場合は、ご要望により有料で修理いたします。
- 保証期間中、または保証期間終了後の修理におきまして、代替部品で修理させていただく場合がありますので、あらかじめご了承ください。

消耗部品一覧

- 本製品の次の部品は消耗部品です。保証期間内であっても保証の対象にはなりませんので、あらかじめご了承ください。

消耗部品のご購入は、最寄りの【コナミ サービスセンター】にお申し付けください。

- ・蛍光灯
- ・グローランプ
- ・ボタン
- ・スタートボタン
- ・セレクトボタン
- ・スポットライト（ハロゲンランプ）

コナミ サービスセンターについて

当社では、万一お買いあげの製品が故障した場合、お客様にお役立ていただけるための【コナミ サービスセンター】を開設しております。

異常な状態が続いたり、正常に動作しない場合は、直ちに主電源スイッチを切り、コンセントから電源プラグを抜いて、最寄りの【コナミ サービスセンター】までご連絡ください。

コナミ サービスセンター

東京サービスセンター	： 〒163-0448	東京都新宿区西新宿 2-1-1	新宿三井ビルディング 48F	TEL.03-3348-4567
大阪サービスセンター	： 〒561-0834	大阪府豊中市庄内栄町 4-23-18		TEL.06-334-0335
名古屋サービスセンター	： 〒450-0003	名古屋市中村区名駅南 1-24-30	名古屋三井ビル本館 2F	TEL.052-562-1345
札幌サービスセンター	： 〒060-0001	札幌市中央区北一条西 5-2-9	北一条三井ビル	TEL.011-232-2322
仙台サービスセンター	： 〒980-6111	仙台市青葉区中央 1-3-1	AER11F	TEL.022-264-1315
金沢サービスセンター	： 〒920-0918	石川県金沢市尾山町 2-17	中屋三井ビル 201	TEL.0762-21-7080
広島サービスセンター	： 〒730-0051	広島市中区大手町 2-7-10	三井ビル 9F	TEL.082-245-4466
高松サービスセンター	： 〒760-0017	香川県高松市番町 1-1-5	日本生命高松ビル新館 3F	TEL.0878-22-8803
福岡サービスセンター	： 〒810-0001	福岡市中央区天神 4-2-20	天神幸ビル 3F	TEL.092-715-8100

コナミ株式会社

本社	〒105-6021	東京都港区虎ノ門4-3-1	城山JTBビル	
販売本部	〒163-0448	東京都新宿区西新宿2-1-1	新宿三井ビルディング48F	TEL.03-3342-3456
販売会社				
■北海道コナミ株式会社 旭川出張所	〒060-0001 〒070-0030	北海道札幌市中央区北一条西5-2-9 北海道旭川市宮下通9-766	北一条三井ビル クリスタルビル402号	TEL.011-232-3778 TEL.0166-27-3789
■東北コナミ株式会社 秋田出張所 盛岡出張所 郡山出張所 山形出張所	〒980-6111 〒010-0013 〒020-0883 〒963-8001 〒990-2411	宮城県仙台市青葉区中央1-3-1 秋田市南通築地4-10 岩手県盛岡市志家町2-6 福島県郡山市大町2-20-1 山形市前田町14-14	AER11F アークシティ築地1-904号室 SNIマンション206号 朝日プラザ山セトルステージ1102 グランドプレステージ403号室	TEL.022-264-1345 TEL.018-836-5678 TEL.019-654-4678 TEL.0249-36-3456 TEL.023-625-3567
■東京コナミ株式会社 新潟出張所 長野出張所 宇都宮出張所 千葉出張所 錦糸町出張所 豊島出張所 新宿出張所 世田谷出張所 国分寺出張所	〒163-0448 〒950-0912 〒380-0915 〒321-0945 〒273-0005 〒130-0012 〒170-0002 〒161-0034 〒154-0005 〒185-0012	東京都新宿区西新宿2-1-1 新潟市南笹口1-1-24 長野市大字稲葉上千田沖126-6 栃木県宇都宮市宿郷2-4-32 千葉県船橋市本町6-18-5 東京都墨田区太平4-6-17 東京都板橋区稻荷台19-11 東京都新宿区上落合1-6-1 東京都世田谷区三宿2-15-4 東京都国分寺市本町3-7-20	新宿三井ビルディング48F バストラルハイム駅南309号 パールパティオ稲葉401号 チサンマンション船橋1101号室 大和船橋ビル西館504号 シェグランほり川506号 シティハイツ板橋本町207号 ドルチェ落合502 メゾンドロワール206 住友分売本町シティハウス206号	TEL.03-3348-0234 TEL.025-248-5678 TEL.0262-25-8789 TEL.028-638-3447 TEL.0474-25-7890 TEL.03-3623-9789 TEL.03-3579-6567 TEL.03-3367-1567 TEL.03-5486-4789 TEL.0423-59-1258
■埼玉コナミ株式会社 川越出張所 土浦出張所	〒331-0852 〒350-0054 〒300-0034	埼玉県大宮市桜木町1-7-5 埼玉県川越市三久保町5-1 茨城県土浦市港町1-8-5	ソニックシティビル25F キャスルマンションC号館402号 ホーブレジデンス402号	TEL.048-647-1000 TEL.0492-26-7870 TEL.0298-27-0467
■神奈川コナミ株式会社 川崎出張所 横浜出張所	〒220-8135 〒211-0025 〒220-8135	神奈川県横浜市西区みなとみらい2-2-1 神奈川県川崎市中原区木月471 神奈川県横浜市西区みなとみらい2-2-1	横浜ランドマークタワー35F 大同ビル301号 横浜ランドマークタワー35F	TEL.045-224-3345 TEL.044-433-6789 TEL.045-224-3346
■愛知コナミ株式会社 静岡出張所 岐阜出張所 鈴鹿出張所 鈴鹿出張所	〒450-0003 〒420-0046 〒500-8238 〒510-0244 〒444-0943	愛知県名古屋市中村区名駅南1-24-30 静岡市吉野町2-1-2 岐阜市細白6-2-1-2 三重県鈴鹿市白子町3034-3 愛知県岡崎市矢作町西林寺93-5	名古屋三井ビル本館2F アメニティ松木502号室 ヴェルテスマリ201号 マンション光洋白子101号室 サンゲリンやはぎ702号	TEL.052-562-4567 TEL.054-221-1234 TEL.058-248-9789 TEL.0593-68-1223 TEL.0564-34-2974
■北陸コナミ株式会社 富山出張所 金沢出張所 福井出張所	〒920-0918 〒939-8213 〒921-8005 〒910-0843	石川県金沢市尾山町2-1-17 富山市黒瀬円子割47-3 石川県金沢市間明2-24-3 福井市西開発3-1-13	中屋三井ビル2F201号室 信開ダイナスティ黒瀬1003号 信開トラス間明303号 信開トラス西開発601号	TEL.076-235-2345 TEL.0764-23-8789 TEL.076-292-3357 TEL.0776-52-5567
■大阪コナミ株式会社 梅田出張所 京都出張所 和歌山出張所 東大阪出張所 堺出張所 茨木出張所 吹田出張所	〒530-0001 〒530-0001 〒602-0067 〒640-8063 〒578-0972 〒590-0933 〒567-0810 〒564-0062	大阪市北区梅田1-11-4 大阪市北区梅田1-11-4 京都市上京区堀川通上立売上ル竹屋町586 和歌山市西釘貫丁2-5-3 大阪府東大阪市鴻池町1-27-28 大阪府堺市柳之町東1-1-7 大阪府茨木市宮元町2-3-2 大阪府吹田市垂水町3-21-18	大阪駅前第4ビル17F 大阪駅前第4ビル12F ヴィアラ伊豆蔵502号 プレミール石川803号室 リビングアメニティK&T401号室 KOKOレヂデンスB-303号室 レヂデンス池上102号室 江坂第2下伊マンション301号	TEL.06-347-5557 TEL.06-347-5579 TEL.075-431-7890 TEL.0734-33-6648 TEL.06-747-2456 TEL.0722-24-1012 TEL.0726-21-9345 TEL.06-389-9456
■兵庫コナミ株式会社 西宮出張所 姫路出張所	〒650-0034 〒662-0824 〒670-0932	兵庫県神戸市中央区京町75-2 兵庫県西宮市門戸東町1-5-2 兵庫県姫路市下寺町110	朝日生命保険神戸京町ビル3F ロイヤルシャトー門戸103号 優雅川302号室	TEL.078-334-3456 TEL.0798-57-2789 TEL.0792-82-9789
■中国コナミ株式会社 岡山出張所 米子出張所	〒730-0051 〒700-0822 〒683-0035	広島市中区大手町2-5-5 岡山市表町2-5-5 鳥取県米子市目久美町23-1	2-7-110 メゾン表町401号 刈刈7米子駅東605号	TEL.082-245-3456 TEL.086-224-2567 TEL.0859-23-2567
■四国コナミ株式会社 松山出張所 高知出張所	〒760-0017 〒790-0012 〒780-8037	香川県高松市番町1-1-5 愛媛県松山市湊町6-3-2 高知市城山町183-2	日本生命高松ビル新館3F KBコート市駅前405号 城山清涼ハイツ5号棟3F	TEL.087-822-8801 TEL.089-935-6890 TEL.0888-34-5066
■九州コナミ株式会社 太宰府出張所 久留米出張所 宮崎出張所 沖縄出張所	〒810-0001 〒818-0105 〒810-0001 〒880-0801 〒900-0014	福岡市中央区天神4-2-20 福岡県太宰府市都府楼南2-6-15 福岡県久留米市野中町291-3 宮崎市老松1-4-3-5 沖縄県那覇市松尾2-12-7	天神幸ビル3F リバーサイド都府楼南201 アルカディアロイヤル201号 サーパス中央公園302号 松尾ステートメナ-501号	TEL.092-715-2367 TEL.092-921-7750 TEL.0942-45-0560 TEL.0985-26-4567 TEL.098-869-5678
■中央コナミ株式会社	〒101-0052	東京都千代田区神田小川町2-2	センタークレストビル9F	TEL.03-3294-7890
コナミサービス株式会社				
東京サービスセンター	〒163-0448	東京都新宿区西新宿2-1-1	新宿三井ビルディング48F	TEL.03-3348-4567
大阪サービスセンター	〒561-0834	大阪府豊中市庄内柴町4-23-18	4-23-18	TEL.06-334-0335
名古屋サービスセンター	〒450-0003	愛知県名古屋市中村区名駅南1-24-30	名古屋三井ビル本館2F	TEL.052-562-1345
札幌サービスセンター	〒060-0001	北海道札幌市中央区北一条西5-2-9	北一条三井ビル	TEL.011-232-2322
仙台サービスセンター	〒980-6111	宮城県仙台市青葉区中央1-3-1	AER11F	TEL.022-264-1315
金沢サービスセンター	〒920-0918	石川県金沢市尾山町2-1-17	中屋三井ビル2F201号室	TEL.076-221-7080
広島サービスセンター	〒730-0051	広島市中区大手町2-7-10	三井ビル9F	TEL.082-245-4466
高松サービスセンター	〒760-0017	香川県高松市番町1-1-5	日本生命高松ビル新館3F	TEL.0878-22-8803
福岡サービスセンター	〒810-0001	福岡市中央区天神4-2-20	天神幸ビル3F	TEL.092-715-8100