



ORIGINAL VIDEO GAME
取扱説明書
OPERATOR'S MANUAL

ダンスダンスレボリューションソロ
ベースミックス



© 1999 KONAMI ALL RIGHTS RESERVED.



- 万一取り扱いを誤ると、故障や事故の原因になりますので、運用前に必ず本書をよくお読みになり、十分に理解された上でご使用ください。
- 本書が必要になったときに、すぐに利用できるよう大切に保管しておいてください。

コナミ株式会社



本製品のご使用にあたって

このたびはコナミ製品をお買いあげいただき、まことにありがとうございます。
本書は、製品を安全に正しく運用していただくための説明を記載しています。



- 万一取り扱いを誤ると、故障や事故の原因となりますので、運用前に必ず本書をよくお読みになり、十分に理解された上でご使用ください。
また、本書の記載内容を守っていただきますようお願いいたします。
- 本書が必要になったときに、すぐに利用できるよう大切に保管しておいてください。

●コナミ サービスセンターについて

当社では、万一お買いあげの製品が故障した場合、お客様にお役立ていただけるための「コナミ サービスセンター」を開設しております。

異常な状態が続いたり、正常に動作しない場合は、直ちに主電源スイッチを切り、コンセントから電源プラグを抜いて、最寄りの「コナミ サービスセンター」までご連絡ください。

- 本製品は日本国内専用です。また、本製品の仕様は性能の向上その他の理由により、予告なく変更することがあります。
- 本書の記載内容についてご不明な点などがありましたら、最寄りの「コナミ サービスセンター」にお問い合わせください。
- 本製品、およびソフトは、外国為替および外国貿易管理法により規制されている、戦略物資に該当します。
- 本製品は日本国外に持ち出さないでください。日本国外に持ち出したことによるトラブル、故障、および損害などについては、当社は一切の責任を負いません。
- 本製品のゲーム内容、主要な機構、および意匠などは、特許法、著作権法、並びにその他の知的財産に関する法律で保護されています。
- 本書の記載内容の一部または全部を、無断転載することはかたくお断りします。

© 1999 KONAMI ALL RIGHTS RESERVED.

も く じ

■ 安全にお使いいただくために	2
■ 警告ラベルなどの貼付位置	7
1 仕様	8
2 各部の名称	10
3 遊びかた	11
4 各部の開閉	
4-1 メインテナンス扉の開閉	13
4-2 金庫扉の開閉	14
5 通信接続とゲームセッティング	
5-1 通信接続のしかた	15
5-2 ゲームの動作確認	16
5-3 ゲーム内容の設定と調整	17
5-4 各モードについての説明	18
6 設置と組み立て	
6-1 アジャスターの固定	26
6-2 ユニットの接続	27
6-3 電源ユニットについて	31
6-4 サービスパネルについて	31
6-5 外部出力端子について	32
6-6 拡張ランプ専用コンセントについて	33
6-7 ユニットの分割と移動	34
6-8 コインカウンターを移設する場合	35
7 メインテナンス	
7-1 コインセレクターの交換	36
7-2 スポットライトの交換	37
7-3 ボタンの交換	38
7-4 ケーブルスイッチのメンテナンス	40
7-5 ゲームソフトのクリーニングについて	42
7-6 サーキットプロテクターの復帰 (本体と拡張ランプ)	44
7-7 モニターの調整	46
7-8 正常に動作しないとき	47
8 付属資料	
8-1 部品図	50
8-2 束線図	67
■ 保証について	巻末
■ コナミ サービスセンターについて	巻末

■ 安全にお使いいただくために

本書では、本製品を設置、使用、およびメンテナンスなどをする人や、他の人への危害、財産への損害を未然に防止するために、必ず守っていただきたいことを、次のように説明しています。

必ずお読みください

- 表示内容を見逃し、誤った使いかたをしたときに生じる危険や損害の度合いを、次の表示で区分しています。



警告

この表示は「死亡または重傷などを負う可能性が想定される」内容です。



注意

この表示は「傷害または物的損害が発生する可能性が想定される」内容です。

- 守っていただく内容の種類を、次の絵表示を使って説明しています。



この絵表示は、気をつけていただきたい「注意喚起」内容です。



この絵表示は、してはいけない「禁止」内容です。



この絵表示は、必ず実行していただきたい「強制」内容です。

- 本製品を取り扱う店舗メンテナンスマン、および技術者の定義

- 本書に記載している説明の中に、「店舗メンテナンスマン」、または「技術者」が行うよう指示のある作業は、必ず知識や技術のあるかたが行ってください。

- ▶感電や故障、重大な事故の原因になります。

- ▶本製品の部品交換、保守点検、および異常時の対処は、「店舗メンテナンスマン」、または「技術者」が行ってください。本書では、特に危険な作業については「技術者」が行うよう指示しています。「店舗メンテナンスマン」、「技術者」の定義は次の通りです。

店舗メンテナンスマンとは

- ・AM 機器や両替機などのメンテナンスの経験を有し、AM 機器（本製品）の所有者、および運営者の管理のもとにおいて、AM 施設内、または店舗内で日常的に機器の組み立て、設置、保守点検、およびユニット、消耗部品の交換などを通じて機器の保守管理に携わる人。

店舗メンテナンスマンの行動

- ・AM 機器や両替機の組み立て、設置、保守点検、およびユニット、消耗部品の交換

技術者とは

- ・AM 機器製造メーカーで、機器の設計、製造、検査、メンテナンスサービスに携わる人、並びに工業高等学校卒業と同等以上の電気、電子、機械工学に関する専門的な技術知識を持ち、日常的にAM 機器の保守管理、修理に携わる人。

技術者の行動

- ・AM 機器や両替機の組み立て、設置、電気、電子部品、および機構部品の修理、および調整。

設置するとき


警告

- 本製品の設置、移動、運搬については、必ず最寄りの【コナミ サービスセンター】にご相談ください。
 - ▶専門の業者以外が設置、移動、運搬を行うと、けがをしたり、本製品が破損するおそれがあります。
 - ▶本製品を設置の際は、必ずキャビネットユニット4カ所のアジャスターと、ステージユニットの底面を床に接地させ、ガタつきがなく、水平状態であることを確認してください。
不安定な固定では本製品が揺れ、けがや事故の原因になります。
 - ▶本製品を設置の際は、開閉部や可動部に無理な力が加わらないようにしてください。
けがや事故の原因になったり、破損するおそれがあります。
- 本製品は屋内用ゲーム機です。 屋外には絶対に設置しないでください。
 - ▶屋外での設置は、事故や故障の原因になります。
- 本製品は、建築物の非常口の近くには設置しないでください。
 - ▶災害時において人が避難できなくなり、死傷するおそれがあります。
- 他に、本製品を次のような場所には設置しないでください。
 - ▶事故や故障の原因になります。
 - ・雨漏り、または湿気などで結露する場所
 - ・直射日光のあたる場所
 - ・冷暖房器具などの熱が直接当たる場所
 - ・灯油やシンナーなど、引火性のある危険物の近く
 - ・斜面、強度のない不安定な床面
 - ・消防設備の近く
 - ・振動の激しい場所
 - ・ほこりの多い場所
 - ・強い磁気や電波を発生する機器の近く
- 本製品の上や近くには、水や薬品の入った容器や、物を置かないでください。
 - ▶水分や異物が内部に入ると、感電や故障の原因になります。
- 通風口の近くには、物を置かないでください。
 - ▶通気が妨げられると、内部の温度が異常上昇して、火災や故障の原因になることがあります。
- 電源コードを無理に曲げたり、重い物をのせたりしないでください。
 - ▶漏電事故や火災の原因になります。
- 電源プラグを抜き差しするときは、濡れた手では絶対にしないでください。
 - ▶感電するおそれがあります。
- 電源プラグを抜くときは、電源コードを持って行わないでください。
 - ▶電源コードが破損して、漏電事故や火災の原因になります。
- 拡張ランプ専用コンセントは、一般的なコンセントではありません。
 - ▶ランプ以外の機器やゲーム機、電化製品などは接続しないでください。(33ページ参照)
 - ▶火災や故障の原因になります。
- 前面プレートは、万一のキャビネットユニットの転倒防止に有効ですので、必ず取り付けてください。
 - ▶キャビネットユニットが転倒すると、死傷するおそれがあります。
- 本製品は日本国内専用です。
 - ▶海外では電源仕様が異なり、火災や事故、故障の原因になります。



禁止



禁止



禁止



禁止



禁止



禁止



禁止



禁止



禁止

設置するとき

⚠ 注意

- 電源は必ず単相AC100V (90～110V) を使用し、30A以上の屋内配線を使用してください。また、延長コードを使用するときは、定格15A以上の屋内配線を使用してください。
▶火災や故障の原因になります。
- 電源コードや通信ケーブルは、必ず付属のものをご使用ください。
▶火災や故障の原因になります。
- タコ足配線では絶対に使用しないでください。
▶火災、感電の原因になります。
- 通信用接続用ピンジャックには、本製品以外のゲーム機やAV機器、通信機器などは絶対に接続しないでください。また、通信接続をしないときは通信接続用ピンジャックには何も接続しないでください。
▶正常にゲームができなくなったり、故障の原因になることがあります。
- 電源コードや通信ケーブル、ユニット接続パイプなどは、人が踏んだり、引っかけたりするような通路には出さないでください。
▶転倒してけがをしたりするおそれがあります。また、電源コードの破損につながります。
- 通信ケーブルを無理に曲げたり、重いものをのせたりしないでください。
▶正常な通信プレイができなくなることがあります。
- 電源3Pプラグによるアース接続ができないときは、付属の3P-2P変換プラグを使用し、必ずアースを接続してください。(31ページ参照)
▶アースを接続しないと、感電、故障の原因になります。
- タイトルユニットは約15kgあります。脱着するときは必ず2人以上で行い、脚立などを使用して安全に行ってください。
▶けがや事故の原因になったり、落とすと床やタイトルユニットを破損するおそれがあります。
- ステージユニットは約89kgあります。持ち運ぶときは必ず取っ手を持って2人以上(推奨4人)で行い、重さに注意して安全に行ってください。
▶けがや事故の原因になったり、落とすと床やステージユニットを破損するおそれがあります。
- 本製品を設置の際は、壁や他の製品などから10cm以上離してください。
▶本体の放熱が正常に行われなくなり、故障の原因になります。
- ステージユニットとキャビネットユニットの距離は、20cm以上40cm以内にしてください。
▶万が一プレイヤーの足が各ユニットの間に入ったとき、けがをするおそれがあります。また、広すぎるとコイン投入時にステージユニットから降りる際に、ユニット接続パイプを踏んで転倒などの事故の原因になるおそれがあります。(9ページ参照)
- ステージユニット周辺にはものを置かないようにしてください。
▶プレイの妨げになるばかりでなく、事故やけがの原因になることがあります。また、プレイヤーの手が、壁や他の製品などに当たらないスペースを確保してください。
- 本製品のディップスイッチの設定は、出荷時の状態から変更しないでください。
▶正常なゲームができなくなります。



禁止



禁止



禁止



禁止



アースを接続する



禁止



禁止

使用するとき

⚠ 警告

- 万一本製品から煙が出ていたり、異臭や異音がするなどの異常があるときは、直ちに主電源スイッチを切り、コンセントから電源プラグを抜いて、ご使用を中止してください。
▶異常状態でのご使用は、火災や事故の原因になります。



電源プラグを抜く

異常と判断したときは

- 1 主電源スイッチを切る
- 2 コンセントから電源プラグを抜く
- 3 最寄りの【コナミ サービスセンター】に連絡する

- 電源プラグがコンセントに正しく差し込まれていなかったり、ほこりなどが積もった状態で放置しないでください。
▶感電や火災の原因になりますので、定期的に点検してください。



禁止

使用するとき

⚠ 注意

- 本製品は商工業地域以外では使用しないでください。
▶住宅地域、または隣接した地域で使用すると、テレビ、ラジオ、電話機などに受信障害を与えることがあります。
- 次のいずれかに該当する場合は、本製品でのプレイは行わないよう呼びかけてください。
▶事故や病気を誘発したり、症状が重くなる原因になります。 また、故障の原因になります。

・ 飲酒している	・ 体調がすぐれない	・ 飲食物を手にかけている
・ 腕、手首、足などに疾患がある。または治療中		
・ 高血圧、心臓疾患がある	・ 妊娠中、または妊娠の可能性がある	
・ ハイヒールなどの不安定な靴や滑りやすい靴を履いている。または裸足		
- プレイ中は次のことを呼びかけてください。
▶事故の原因となります。

・ 過激なプレイは、けがをするおそれがありますのでやめてください。
・ プレイ後は、床とステージの段差に注意して降りください。
- ガラス面に衝撃を与えないでください。
▶思わぬ事故やけがをするおそれがあります。
- ステージユニットの上面が濡れているときは、きれいに拭きとってからプレイさせてください。
▶プレイ中に滑って転倒し、けがをするおそれがあります。
- 必要以上の力でフットパネルに衝撃を加えないでください。
▶思わぬ事故やけがをするおそれがあります。
- 電源コードや通信ケーブルを取り扱いの際には、次のことを守ってください。
▶漏電事故や火災、感電の原因になります。 また、正常な通信プレイができなくなります。

・ 傷をつけない	・ 加工しない	・ 無理に曲げない	・ ねじらない	・ 加熱しない
・ 引っ張らない	・ 束ねない	・ 足で踏まない	・ 挟んだり、釘などを打たない	
- 万一電源コードや電源プラグが損傷しているときは、直ちにご使用を中止し、最寄りの【コナミ サービスセンター】に部品交換を依頼してください。
▶破損した状態でのご使用は、火災や感電の原因になります。



点検とお手入れ

⚠ 警告

- 本製品を点検、またはお手入れするときは、必ず主電源スイッチを切り、コンセントから電源プラグを抜いてください。
▶感電するおそれがあります。
- 部品の交換や消耗部品を交換する際は、必ず当社指定のものを使用してください。それ以外のものを使用したり、混用することは絶対にしないでください。
▶火災や故障の原因になります。
- 本製品内部には電圧の高い部分があり危険です。 技術者以外は、背面扉を開けないでください。 また、背面扉を開けた際は、不用意に触らないよう十分注意してください。
▶事故や感電の危険があります。
- 電源ユニットの主電源スイッチを切らずに、サービスパネルのサブ電源スイッチのみを切った場合、本体内部には通電している箇所があります。 背面扉を開けるときは、必ず主電源スイッチを切り、コンセントから電源プラグを抜いてください。
▶事故や感電の危険があります。
- 本書で指示のない箇所の分解や修理、各種設定、改造は絶対にしないでください。
▶火災や動作不良、故障の原因になります。 また、修理などは最寄りの【コナミ サービスセンター】にご依頼ください。 指示のない箇所の分解や修理、各種設定、改造によって発生した損害については、当社は一切責任を負いません。
- 本製品のお手入れは、中性洗剤を浸した柔らかい布を、固く絞ってから拭いてください。
▶シンナーなどの有機溶剤やアルコールを使用すると、本体が変質することがあります。特にフットパネル（アクリル板）は変形や破損の原因になります。
▶本体内部に水が浸入すると、感電や故障の原因になります。



点検とお手入れ

⚠ 注意

- 電源スイッチを切った直後のスポットライトのハロゲンランプは非常に高温です。十分に冷めていることを確認してから交換作業を行ってください。
▶火傷や思わぬけがの原因になります。
- ステージユニットは構造上、砂などの異物がフットパネルとコーナー金具の隙間や、フットパネル内部に入りやすくなっていますので、1日に1度は点検し、砂や異物が入っているときは、フットパネルを外してブラシや掃除機などで取り除いてください。(40ページ参照)
▶フットパネルとコーナー金具の隙間や、フットパネル内部に砂などの異物が入ると、ケーブルスイッチが入りっぱなしになり、正常にプレイできなくなったり故障の原因になります。
▶ネジ頭の十字部に砂や異物などが蓄積されると、ドライバーが入らなくなり、フットパネルの脱着やケーブルスイッチが交換できなくなる場合があります。
- フットパネルを含むステージユニット上面には、ワックスなどの油脂類を塗布しないでください。
▶プレイヤーが滑ってけがをするおそれがあります。



禁止

移動／運搬時

⚠ 注意

- 本製品にはモニターや電子部品、精密部品など振動や衝撃に弱い部品が内蔵されています。移動時や運搬時には、ていねいに取り扱ってください。また、横倒しには絶対にしないでください。
- 本製品を分割、移動する前に、必ず主電源スイッチを切り、コンセントから電源プラグを抜き、さらに電源コードや通信ケーブルを取り外してください。
▶電源コードや通信ケーブルを踏んだり、引っ掛けたりして、事故や破損の原因になります。
- 本製品を移動させるときは、必ずステージユニットとキャビネットユニット、前面プレート、ステージプレート、およびユニット接続パイプを分割してから行ってください。
▶事故や破損、故障の原因になります。
- ステージユニットを移動させるときは、必ず取っ手を持って2人以上（推奨4人）で運んでください。また、必要に応じてキャスターも取り付けてください。
▶事故や破損、故障の原因になります。
- 各ユニットを移動させる際は、大きな力を加えないようにしてください。
▶特に本体ユニットは、転倒して事故や破損の原因になります。
- キャビネットユニットは、押す方向によっては転倒する場合があります。移動させる際は、必ず画面に対して左右方向に押してください。また、斜面を移動させるときや段差を乗り越えるときは、必ず2人以上（推奨4人）で行ってください。(9ページ参照)
▶転倒して事故や破損の原因になります。
- 本製品を移動の際は、キャビネットユニットの開閉部や可動部に無理な力が加わらないようにしてください。
▶けがや事故の原因になったり、破損の原因になります。



禁止

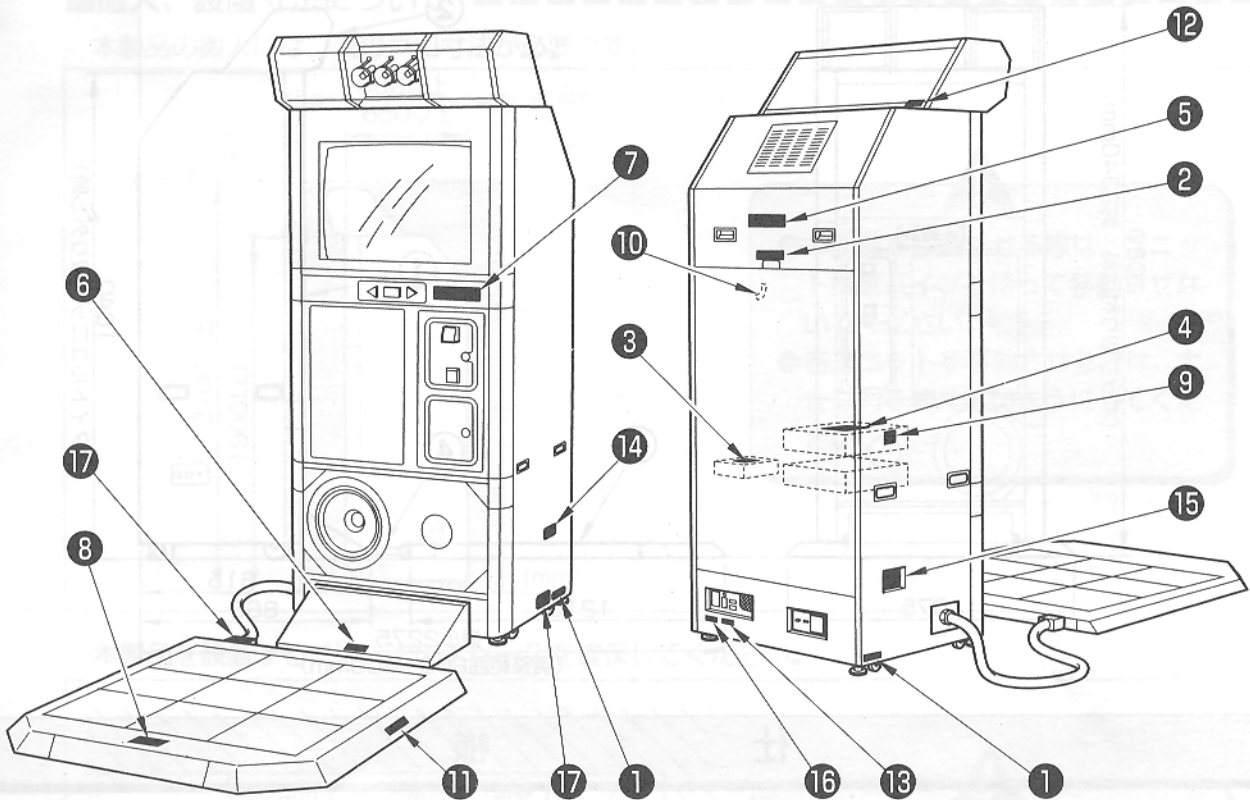


電源プラグを抜く

おねがい

- 本製品の設置、取り扱い、点検やお手入れ、移動や運搬のしかたなどは、本書の手順、および記載内容にしたがって安全に行ってください。
- 製品に貼り付けてある【警告】【注意】などのラベルは、はがさないでください。
- 間接的に警告、または注意に相当する条件下での設置、取り扱い、点検やお手入れ、移動や運搬などは止めてください。
- 本製品を譲渡されるなどして所有者が変わるときは、本書を次の所有者に必ず渡してください。
- 本書を紛失、または破損したときは、最寄りの【コナミ サービスセンター】にご相談ください。

警告ラベルなどの貼付位置



警告ラベルなどの種類

1 **警告 (けいこく)**
 安全のため、すべてのアジャスターを確実に設置し、確認してください。

2 **警告 (けいこく)**
 技術者以外はカバーを開けないでください。思わぬ事故や感電の危険があります。

3 **注意 (ちゅうい)**
 電源が通った状態で、本体の裏面を開かないでください。感電の危険があります。

4 **注意 (ちゅうい) CAUTION**
 本機は、必ず電源の入り口を閉めてください。感電の危険があります。

5 **警告 (けいこく) WARNING**
 悪い例/BAD! 押す方向によっては転倒する場合があります。本ユニットを移動させるときは、必ず右の方角で押してください。また、斜面上を移動するときや段差を乗り越えるときは、必ず2人以上で行ってください。

6 **注意 (ちゅうい)**
 本体設置の際、キャビネットとステージユニットの間は、20cm以上~40cm以内の範囲で隙して設置してください。

7 **注意 (ちゅうい)**
 ハイヒールやスリッパなどの履物、裸足などでプレイしないでください。また足元には気を付けてください。ケガをする恐れがあります。

9 **GQ894 JA Bass Dance Revolution Solo BASS MIX**
 注意 (ちゅうい) セキュリティセットは必ず対応したゲームソフト(CD-ROM)とセットでご確認ください。

10 **ステップユニット 90kg**
 運搬・設置 アジャスター調整などの作業は、必ず2人以上で行ってください。

12 **Weight 15kg(33.1lb)**

13 **Weight 165kg(363.8lb)**

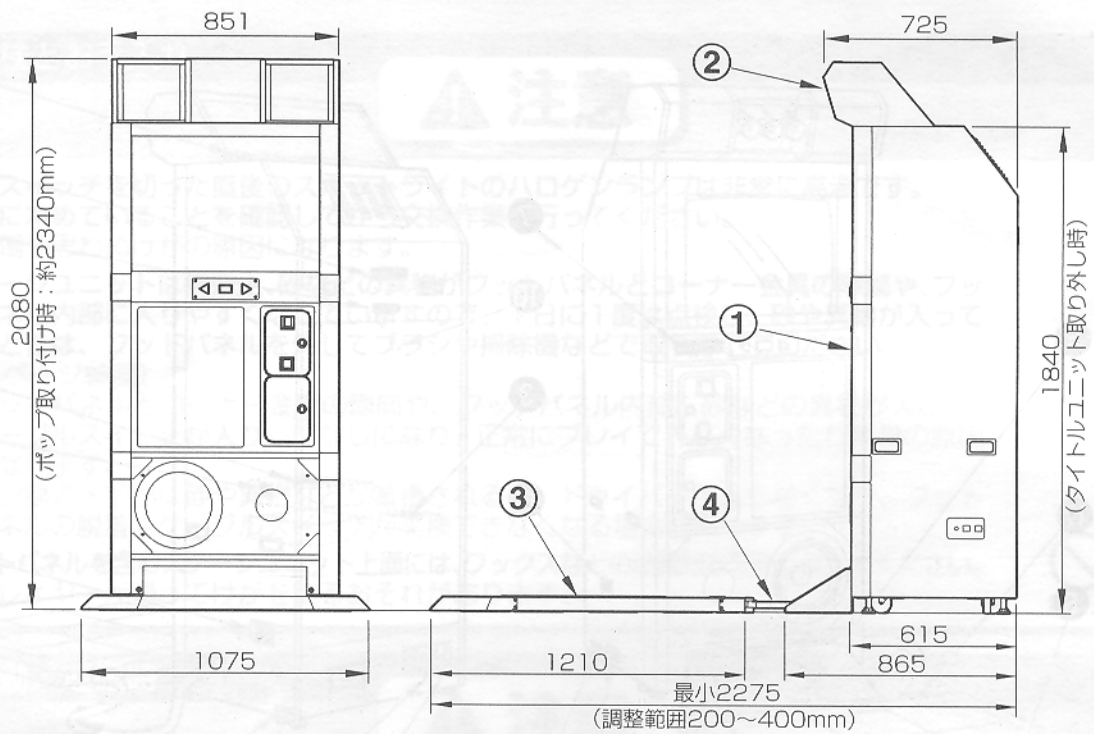
14 **拡張ランプ専用コンセント**
 1 AC100V MAX 100W 2 AC100V MAX 100W

15 **拡張ランプ専用コンセント**
 4 AC100V MAX 100W 3 AC100V MAX 100W

16 この機種は、施工現場で使用されるべき電子応用設備用です。住宅地域またはその限られた地域で使用するとラジオ・テレビジョン受信機等に悪影響を及ぼすことがあります。

17 **屋内用**
 定格電圧 AC100V
 定格消費電力 260W(450VA)
 定格周波数 50/60Hz
 MODEL GQ894
 製造番号
 総重量 270kg(595.4lb)
 発売元 コナミ株式会社

1 仕様



仕様

外形寸法	上図参照 (mm)
重量	総重量：約 270 kg ①キャビネットユニット：約 165 kg ②タイトルユニット：約 15 kg ③ステージユニット：約 89 kg ④ユニット接続パイプ：約 1 kg
電源	単相 AC100V (±10%) 50Hz/60Hz
定格消費電力	260 W (450VA) 拡張ランプ専用コンセント未使用の場合
コインセレクター	100円硬貨専用
金庫容量	約 3000 枚 / 100円硬貨 (約 30万円)
モニター	29インチブラウン管
使用条件	温度 5 ~ 35°C 湿度 30 ~ 70% (結露しないこと)
付属品	・取扱説明書 1 ・保証書 (キャビネットユニットの梱包袋に貼付) 1 ・金庫用鍵 2 ・メンテナンス用鍵 2 ・AC電源コード (3P) 約 3m 1 ・3P-2P変換プラグ 1 ・通信ケーブル (約 2m) 1 ・前面プレート A 1 ・前面プレート B 1 ・ステージカバー 1 ・ユニット接続パイプ 1 ・コインラベル 1 ・ポップ 1セット

- 万が一不足の品や不良品などがありましたら、最寄りの [コナミ サービスセンター] までご連絡ください。
- 本製品の仕様は、性能の向上その他の理由により、予告なく変更することがあります。

■搬入、設置寸法について

本製品の搬入には、次の戸口寸法が必要です。

!

- 本製品を移動させる際は、ユニット接続パイプを持って移動させないでください。
- 各ユニットを移動させる際は、大きな力を加えないようにしてください。

本製品を設置するには、次のスペースを確保してください。

!

- 本製品を設置の際は、壁や他の製品などから10cm以上離してください。
- ステージユニットとキャビネットユニットの距離は、20cm以上40cm以内になしてください。
- ステージ周辺には、ものを置かないようにしてください。

本製品を持ち上げたり移動させるときは、次の指示にしたがってください。

●キャビネットユニット部は、必ず図の方向に押してください。

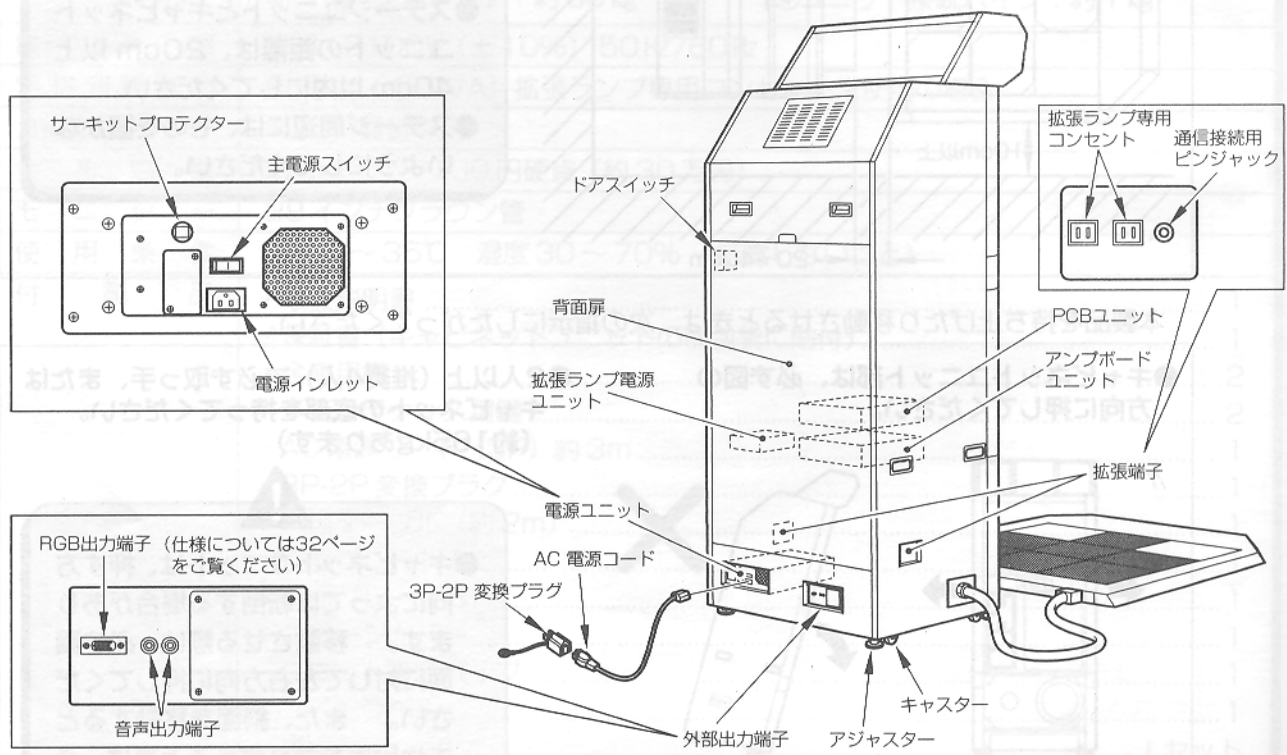
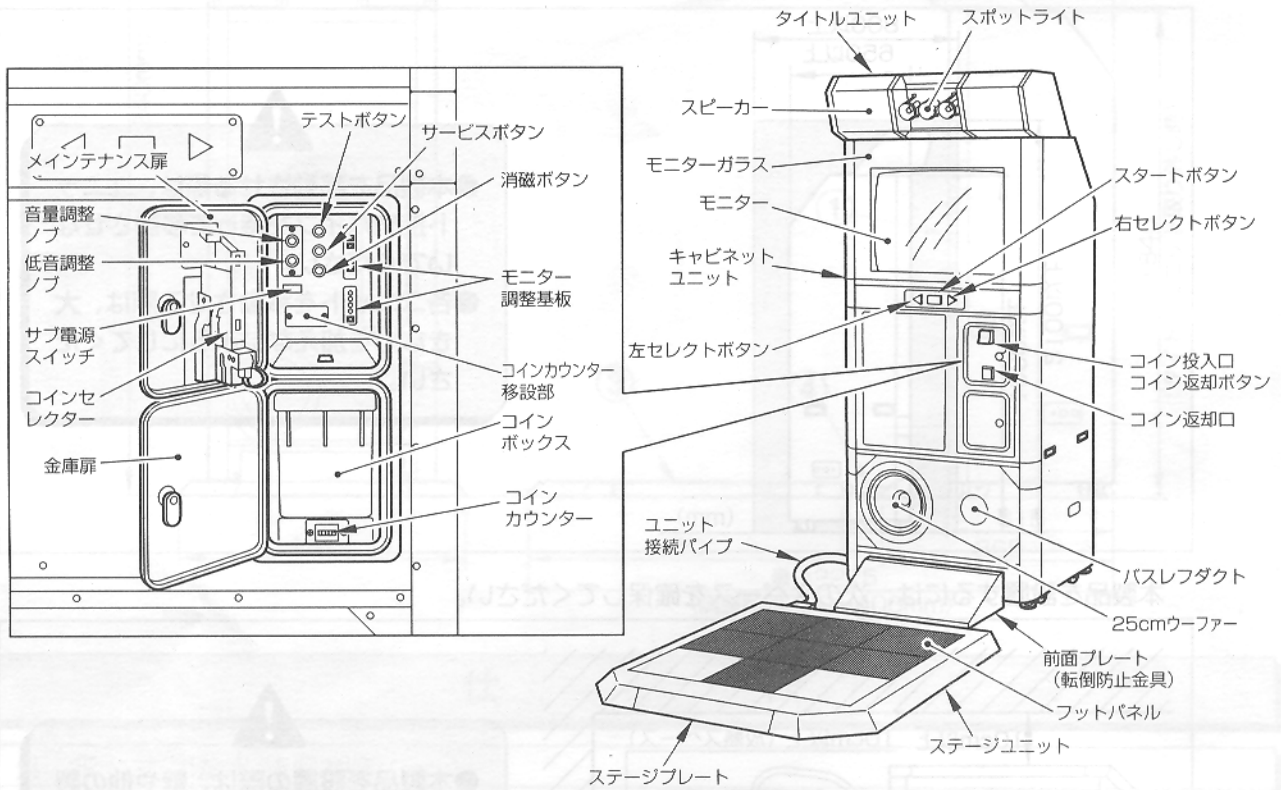
●2人以上（推奨4人）で必ず取っ手、またはキャビネットの底部を持ってください。（約165kgあります）

前面に傾けての運搬は、特に危険ですので、絶対にしないでください。

!

●キャビネットユニットは、押す方向によっては転倒する場合があります。移動させる際は、必ず画面に対して左右方向に押してください。また、斜面を移動するときや段差を乗り越えるときは、必ず2人以上（推奨4人）で行ってください。

2 各部の名称



3 遊びかた

「Dance Dance Revolution Solo™ BASS MIX™」は、音楽に合わせて画面下から現れる6種類の矢印に合わせて、対応するフットパネルをタイミングよく踏むゲームです。また、通信機能により、最大4Pまでの通信プレイができます。

■遊びかた

- 1 コインを入れ、スタートボタンを押すと「SELECT MODE」画面になります。
 - 2 セレクトモードにはそれぞれ次の4つのゲームモードがありますので、プレイするゲームモードをセレクトボタンで選択し、スタートボタンを押して決定します。
 - ・BEGINNER……………何回ミスしてもOKの練習モードです。
EXPERTモードのBASICよりもやさしく、設定された曲数が最後までプレイできます。また、プレイ前に画面に操作説明が表示されます。(22ページのGAME OPTIONS参照)
 - ・EXPERT……………メインモードです。
曲の途中でも、ダンスゲージがすべて消えるとゲームオーバーとなります。ステージを進む毎にダンスゲージの最大量が減り、難しくなっていきます。
 - ・NONSTOP MEGAMIX……………3曲を繋ぎあわせてリミックスした1曲を、ノンストップでプレイするモードです。
曲の途中でも、ダンスゲージがすべて消えるとゲームオーバーとなります。
 - ・MULTI PLAYER……………2台以上の通信時に表示されるモードです。
他のプレイヤーとの対戦、または協力プレイができます。
曲の途中でも、ダンスゲージがすべて消えるとゲームオーバーとなります。(MULTI PLAYERについての詳細は、12ページの「通信プレイ時の遊びかた」をご覧ください)
- セレクトモードでは曲の難易度を変更することができます。
- ・BASIC……………初級プレイヤーに対応したモードです。
 - ・TRICK……………BASICよりも難易度が高いモードで、中級、上級プレイヤー向きです。
- 3 「SELECT MUSIC」画面に替わりますので、プレイしたい曲をセレクトボタンで選択し、スタートボタンを押して決定します。
 - 4 ゲームがスタートしますので、音楽に合わせて画面下から現れる6種類の矢印に対応するフットパネルをタイミングよく踏んでください。
踏むタイミングによって、「PERFECT」「GREAT」「GOOD」「BOO」「MISS」の評価が画面に表示されます。
 - ・「PERFECT」「GREAT」の評価を受けると、ダンスゲージが増加します。
 - ・「BOO」「MISS」評価の場合は、減少します。ダンスゲージが極端に少なくなると、画面に「DANGER」が表示され、ゲームオーバーが近いことをプレイヤーに知らせます。
 - 5 ダンスゲージがすべて消えたときは、その時点でゲームオーバーとなります。
曲を最後までプレイすると、各曲毎に得た「PERFECT」「GREAT」「GOOD」「BOO」「MISS」の個数とスコア、プレイ状況を総合的に評価した「AAA」「AA」「A」「B」「C」「D」「E」のいずれかのランクが表示されます。
(MULTI PLAYERモードでの評価については、12ページの「通信プレイ時の遊びかた」をご覧ください)
 - 6 「EXPERT」モードと「NONSTOP MEGAMIX」モードで規定された曲数をクリアしたときは、スコアがスコアランキング対象に達していた場合に限り、ネームエントリー画面になります。
画面下からアルファベットの文字が現れますので、登録したいアルファベットが画面のステップゾーンに重なったときにフットパネルを踏んでネームエントリーを行ってください。

■通信プレイ時の遊びかた

本製品は「Dance Dance Revolution Solo™ BASS MIX™」との通信接続において、2～4人まで息のあったチームプレイを披露することができます。

通信プレイ時の特徴

- 2台以上通信接続している場合に限り「SELECT MODE」画面内に「MULTI PLAYER」モードが表示されます。このモードはいつでも自由に参加することができます。
- 「MULTI PLAYER」モードでのプレイ中に参加すると、そのプレイ曲と同期して曲が始まることがあります。これはマルチプレイ準備曲になりますので1曲には数えませんが、その曲が終了してからプレイ開始となります。
- このモードは通常モード（BEGINNER、EXPERT、NONSTOP MEGAMIX）とは点数の計算方法が違います。

- 1 コインを入れ、スタートボタンを押すと「SELECT MODE」画面になります。
- 2 セレクトモードで「MULTI PLAYER」を選択します。
- 3 「SELECT TEAM」画面に変わりますので、「RED TEAM」「GREEN TEAM」「BLUE TEAM」「YELLOW TEAM」の中から好きなチームをセレクトボタンを押して選択し、スタートボタンを押して決定します。

・参加プレイヤーが同じ色を選択した場合

協力プレイとなり、ダンスゲージを共有してプレイします。したがって、参加プレイヤーの誰かがミスすれば全員のダンスゲージが減ることになり、すべて消えると参加プレイヤー全員がゲームオーバーとなります。協力プレイ時は全員の平均点がチームの評価になります。

・参加プレイヤーが異なる色を選択した場合

対戦プレイとなり、通常モード（EXPERT、NONSTOP MEGAMIX）と同様に、ダンスゲージがすべて消えるとゲームオーバーとなります。また、評価の後には勝敗が表示されます。

・相手がいない場合は、自動的に1Pプレイになります

- 4 クリアすると、他のモードと同様に個人評価画面になり、次にチーム評価画面になります。また、勝敗と評価結果が1000点満点で評価されます。

- ・1チームプレイ時の評価は点数のみです。
- ・2チーム対戦プレイ時には、点数に加えて「WINNER」「LOSER」「DRAW」で評価されます。
- ・3チーム以上の対戦プレイ時には、点数に加えて「WINNER」「2ND」「3RD」「4TH」「DRAW」で評価されます。

- 本製品との通信プレイは、同じ「Dance Dance Revolution Solo™ BASS MIX™」と接続してください。
- 「MULTI PLAYER」モードでのステージ数の設定は、22ページのGAME OPTIONSで行ってください。

MEMO

■ホームページのランキングイベントについて

本製品は当社ホームページのランキングイベントに参加することができますが、その場合「NONSTOP MEGAMIX」モードでのみ、インターネットランキングに対応しております。

ランクインの手順

- 1 プレイヤーが20万点以上得点すると、スコアとパスワードが表示されます。
- 2 プレイヤーはスコアとパスワードを記録し、当社指定のホームページに次のアドレスでアクセスします。
<http://www.konami.co.jp/am/solo>
- 3 指定項目に入力し、登録すればランクインすることができます。
 ・当社指定のホームページへのアクセスは、プレイヤーが本製品以外の場所で行うことから、プレイヤーの負担で実行されます。

4 各部の開閉 ゲームセッティング

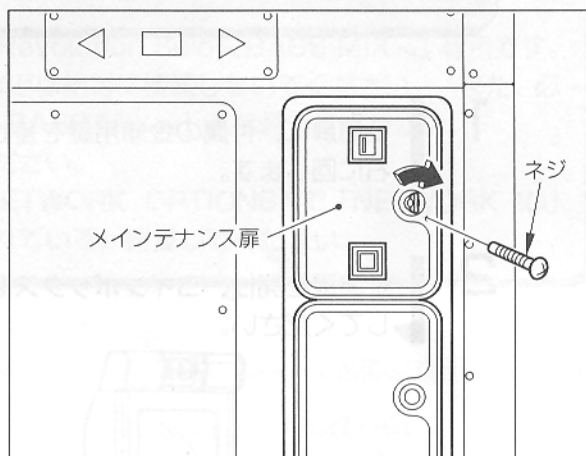
4-1 メインテナンス扉の開閉 開閉の順車金 S-A

■メインテナンス扉の開けかた

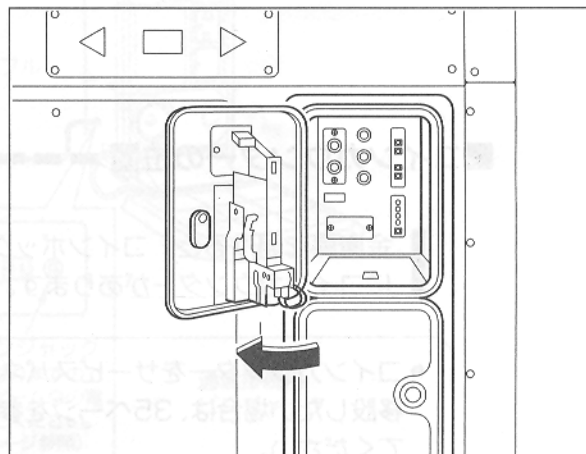


- メインテナンス扉を開けたとき、メインテナンス扉に荷重や衝撃を加えないでください。
- メインテナンス扉を閉じた後は、確実に施錠されているか必ず確認してください。

- 1 | メインテナンス扉のネジを外し、付属のメインテナンス用鍵を差し込んで右に回します。



- 2 | メインテナンス扉を開けてください。



■メインテナンス扉の閉めかた

- 1 | メインテナンス扉を閉めます。
- 2 | メインテナンス用鍵を左に回し、鍵を抜きます。
- 3 | 外したネジを取り付けてください。

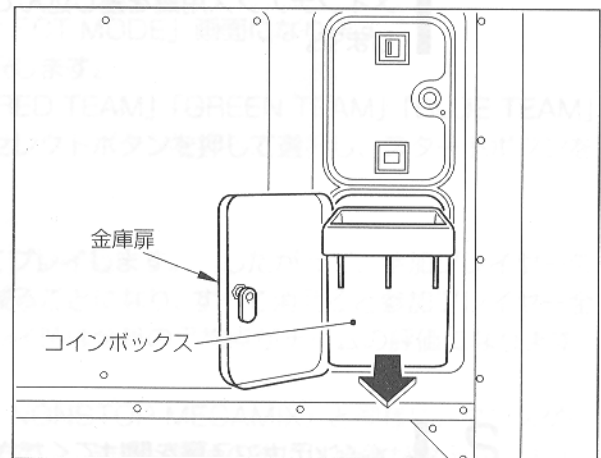
4-2 金庫扉の開閉

■金庫扉の開閉とコインボックスの取り出しかた



- 金庫扉を開けたとき、金庫扉に荷重や衝撃を加えないでください。
- 盗難防止のため、施錠は確実に行ってください。
- コインボックスは、100円硬貨が最大約3000枚入ります。満杯になると、取り出すときはかなり重くなりますのでご注意ください。

- 1 金庫扉に、付属の金庫用鍵を差し込んで右に回します。
- 2 金庫扉を開け、コインボックスを取り出してください。

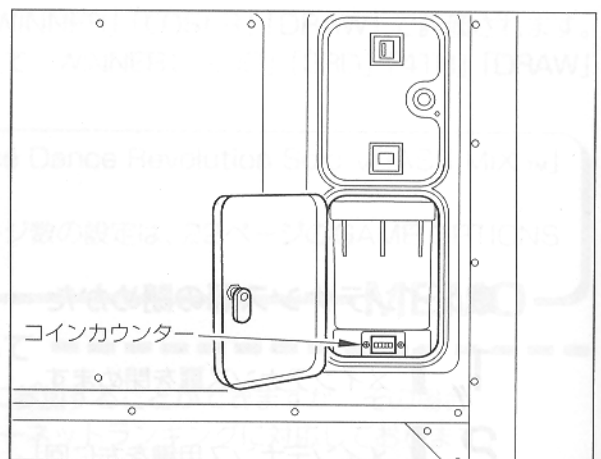


■コインカウンターの位置

金庫扉を開けると、コインボックスの下にコインカウンターがあります。

- コインカウンターをサービスパネルに移設したい場合は、35ページを参照してください。

MEMO



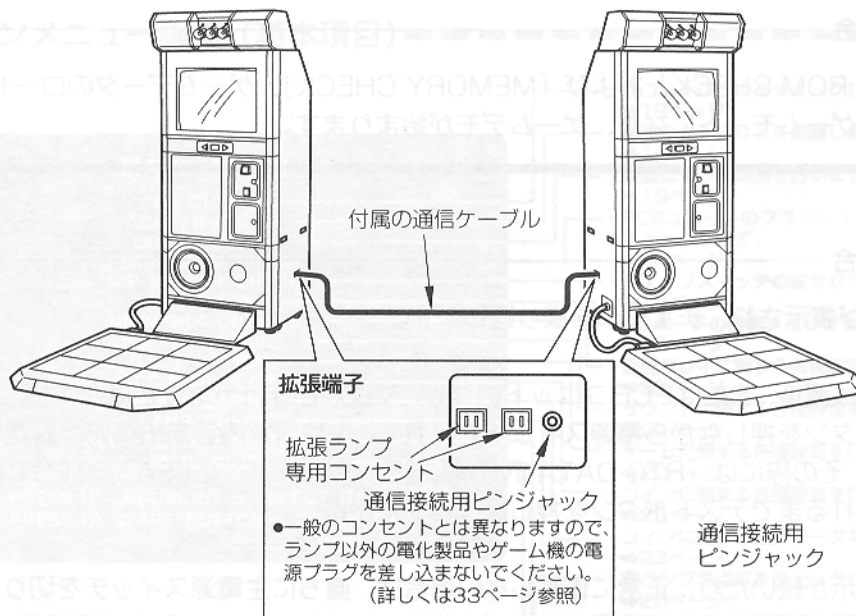
5 通信接続とゲームセッティング

5-1 通信接続のしかた

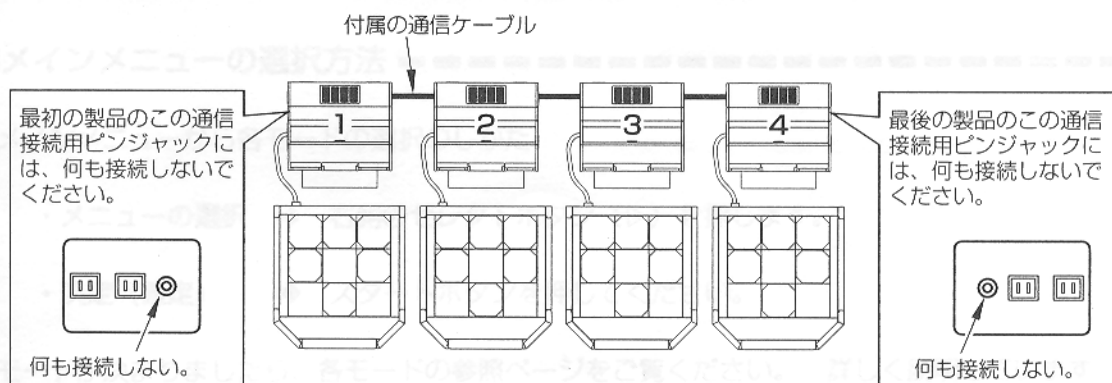
本製品は通信対戦が可能なゲーム仕様により、本製品2台から最大4台までの通信接続ができます。設置後に、キャビネットユニット側面の通信接続用ピンジャックに、付属の通信ケーブルを接続してください。



- 本製品を単体で使用する場合は、通信接続用ピンジャックには何も接続しないでください。
- 通信接続する場合は、最初と最後の製品反対側の通信接続用ピンジャックには、何も接続しないでください。
- 通信接続用ピンジャックは「Dance Dance Revolution Solo™ BASS MIX™」専用です。本製品以外のゲーム機やAV機器、通信機器などは絶対に接続しないでください。また、必ず同じ「Dance Dance Revolution Solo™ BASS MIX™」と接続してください。
- 通信ケーブルは、必ず付属のものをご使用ください。
- 通信接続を行った際は、必ず21ページの「NETWORK OPTIONS」で「NETWORK ID」の設定を行い、その後通信接続が正常に行われているか確認してください。



■ 4台の通信接続を行う場合の例



5-2 ゲームの動作確認

■本製品の設置後に電源スイッチを入れると、自動的にPCBユニットの動作チェックが行われ、結果が画面に表示されます。電源が入らないときは、主電源スイッチ、およびサブ電源スイッチの両方が入っているか確認してみてください。(31ページ参照) また、背面扉が確実に閉じられていない場合も電源は入りません。



- ご使用になる前に、必ずPCBユニットの動作確認(セルフテスト)を行ってください。
- 本製品のディップスイッチ設定は、出荷時の状態から変更しないでください。
- 異常な状態が続いたり、正常に作動しないなどの場合は、直ちに主電源スイッチを切り、コンセントから電源プラグを抜いて、最寄りの[コナミ サービスセンター]までご連絡ください。

■起動時テストの結果

正常な場合

- ・「FLASH ROM CHECK」および「MEMORY CHECK」、ゲームデータのロード完了後に自動的にゲームモードになり、ゲームデモが始まります。

異常な場合

- ・「BAD」が表示され、チェックを繰り返します。

本製品の設置後、またはPCBユニットの修理、交換などを行ったときは、サービスパネルのテストボタンを押しながら電源スイッチを入れて、一度設定内容を出荷時の設定に戻してください。その際には、「RTC DATA INITIALIZE. PLEASE RELEASE TEST BUTTON」と表示されるまでテストボタンを押し続けてください。

異常な表示が続いたり、正常に作動しない場合は、直ちに主電源スイッチを切り、コンセントから電源プラグを抜いて、最寄りの[コナミ サービスセンター]までご連絡ください。



5-3 ゲーム内容の設定と調整

手動操作で、画面表示やゲーム内容に関する各種設定の確認、または設定内容の変更を行います。

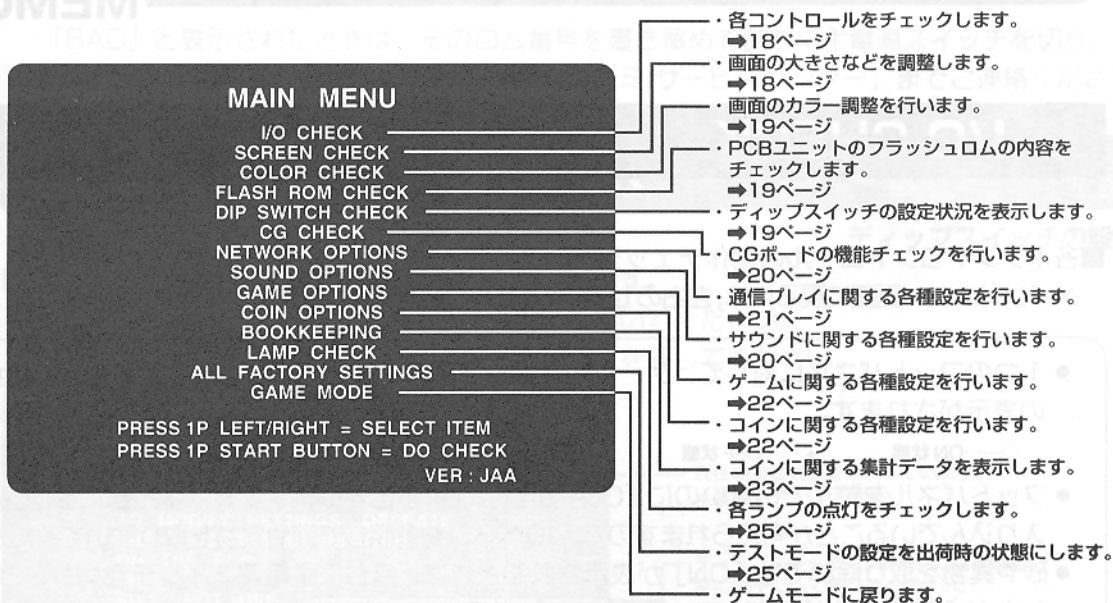
■テストモードの起動方法

- 1 電源スイッチを入れます。
- 2 ゲームデモ中に、サービスパネルのテストボタンを押してください。(テストボタンを押しながら電源スイッチを入れると、現在の設定内容を消去して、出荷時の設定になります)
・画面にメインメニューが表示されます。

■テストモードの終了方法

- 1 右側のセレクトボタン (▷) を押して、メインメニュー画面の「GAME MODE」を選択します。
- 2 スタートボタンを押してください。
・画面がゲームモードに戻ります。

■メインメニュー画面 (基本項目)



■メインメニューの選択方法

メインメニューから各モードの選択のしかた

- ・メニューの選択 → 右側のセレクトボタン (▷) を押します。
- ・決定 (確定) → スタートボタンを押してください。

モードが決まりましたら、各モードの参照ページをご覧ください。詳しく説明しています。

5-4 各モードについての説明

■設定値があるモードでは、出荷時の設定値は緑色で表示され、変更後の設定値は赤色で表示されます。

- ・設定値を変更したい項目を、右側のセレクトボタンを押して選択し、左側のセレクトボタンを押して設定内容を変更します。
- ・設定値を変更した場合は、「SAVE AND EXIT」を選択し、スタートボタンを押して確定してください。「NOW SAVING」の表示とともに自動的に設定値がセーブされ、その後メインメニュー画面に戻ります。
- ・設定値の変更後に「EXIT」を選択した場合は、次のメッセージが表示されます。
「YOU DID NOT SAVE. DO YOU WANT TO SAVE? YES/NO」
左側のセレクトボタンを押して「YES/NO」を選択し、スタートボタンを押して決定してください。「YES」を選択した場合は、「NOW SAVING」の表示とともに設定値がセーブされ、自動的にメインメニュー画面に戻ります。
「NO」を選択した場合は、「NO MODIFICATION」と表示され、変更した設定内容はセーブされずにメインメニュー画面に戻ります。

- 「FACTORY SETTINGS」を選択してスタートボタンを押すと、そのモードのすべての設定が出荷時の状態に戻ります。

MEMO

I/O CHECK

各コントロールのチェック

■各ボタンやコントロールの動作チェックモードです。

メインメニュー画面に戻るには、左右のセレクトボタンを押しながらスタートボタンを押してください。

- 1つのフットパネルに対して、ケーブルスイッチは2カ所あります。「ON」表示の他に次の表示がされます。

○……ON状態 ●……OFF状態

- フットパネルを踏んでいないのに「ON」が表示される時は、フットパネル部に砂や異物が入り込んでいることが考えられますので、40ページを参照して砂や異物を取り除いてください。
- 砂や異物を取り除いても「ON」が表示される時は、直ちに主電源スイッチを切り、コンセントから電源プラグを抜いて、最寄りの【コナミ サービスセンター】までご連絡ください。

MEMO

SCREEN CHECK

画面の大きさなどの調整

■画面表示の確認モードです。

格子スクリーンを見ながら画面の大きさ、上下左右のずれなどを、モニター調整基板で調整してください。(46ページ参照)

メインメニュー画面に戻るには、スタートボタンを押してください。

COLOR CHECK

画面のカラー調整

■カラー表示の確認モードです。

カラーバーの色が段階的に表示されると同時に、背景部分が十分黒くなるようにモニター調整基板で調整してください。(46ページ参照)

メインメニュー画面に戻るには、スタートボタンを押してください。

FLASH ROM CHECK

フラッシュロムのチェック

■フラッシュロムの状態を確認するモードです。

PCBユニットのフラッシュロムを順番にチェックし、正常なときは「OK」を、異常なときは「BAD」を表示します。

「DO YOU WANT TO CHECK FLASH ROM? YES/NO」が表示されますので、右側のセレクトボタンを押して「YES/NO」を選択し、スタートボタンを押して決定してください。

「YES」を選択すると、自動的にチェックを開始します。チェックには約40秒要します。

メインメニュー画面に戻るには、スタートボタンを押してください。(チェック中であっても中断できます)

・「BAD」と表示されたときは、そのロム番号を書き留めて直ちに主電源スイッチを切り、コンセントから電源プラグを抜いて、最寄りの「コナミ サービスセンター」までご連絡ください。

DIP SWITCH CHECK

ディップスイッチの設定状態

■ディップスイッチの設定状態を確認するモードです。

ディップスイッチは、必ず次のように設定しておいてください。

メインメニュー画面に戻るには、スタートボタンを押してください。

DIP SWITCH CHECK

SW 1 2 3 4 OFF ON

 0 0 0 0

TO MODIFY SETTINGS, OPERATE
THE RELEVANT DIP SWITCH
ON THE PCB.

SW1 NOT USE

SW2 NOT USE

SW3 NOT USE

SW4 BOOT DEVICE
 CD-ROM

PRESS 1P START BUTTON = EXIT

現在の設定状態を表示しています。
(図はすべてOFF設定)

ディップスイッチ1は使用いたしません。
常にOFFにしておいてください。

ディップスイッチ2は使用いたしません。
常にOFFにしておいてください。

ディップスイッチ3は使用いたしません。
常にOFFにしておいてください。

ディップスイッチ4は常にOFFにしておいてください。
(OFFのときは「CD-ROM」と表示されています。)

・上記の画面表示は一例です。

ディップスイッチビット No.			
1	2	3	4
OFF	OFF	OFF	OFF

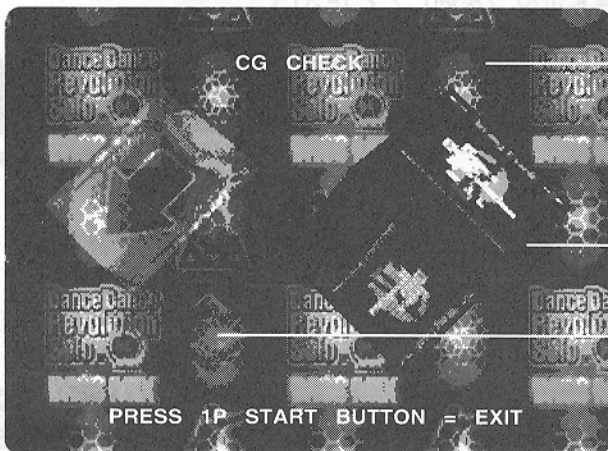
- 出荷時にはあらかじめ左図のように設定されていますので、電源スイッチを入れるとゲームが起動されます。また、ビット No.4 を「ON」にすると、電源スイッチを入れても起動しません。

MEMO

CG CHECK

CG ボードの機能チェック

■CG ボードの機能をチェックするモードです。
 このモードで画面の動きを見て、正常に機能しているか確認してください。
 メインメニュー画面に戻るには、スタートボタンを押してください。



背景が右下から左上に流れています。

背景の前で2つのキューブが回転し、互いにかみ合っています。

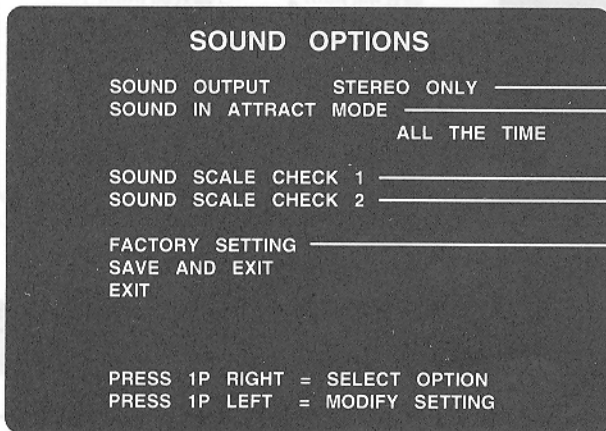
左側のキューブは半透明です。

PRESS 1P START BUTTON = EXIT

SOUND OPTIONS

サウンドに関する設定

■サウンドに関する設定と確認を行うモードです。
 右側のセレクトボタンを押して項目を選択し、左側のセレクトボタンを押して設定内容を変更してください。
 メインメニュー画面に戻るには、「SAVE AND EXIT」または「EXIT」を選択後、スタートボタンを押してください。



この項目は選択、および変更することはできません。

ゲームデモ中の音のON/OFFを設定します。
 ・ ALL THE TIME 常にON
 ・ ONCE EVERY 4CYCLES 4周に一度、音が流れます。
 ・ COMPLETELY OFF 常にOFF

内蔵音源1でバランス音を鳴らします。「ドレミ…ド」が左スピーカー、右スピーカーの順に交互に流れ続けます。項目を抜けることで音が止まります。

内蔵音源2でバランス音を鳴らします。「ドレミ…ド」が左スピーカー、右スピーカーの順に交互に流れ続けます。項目を抜けることで音が止まります。

スタートボタンを押すことで、このモードのすべての設定が出荷時の状態に戻ります。

上記の画面表示は一例です。

●音量の調整は、サービスパネルの音量調整ノブ、および低音調整ノブで行ってください。(31 ページ参照)

MEMO

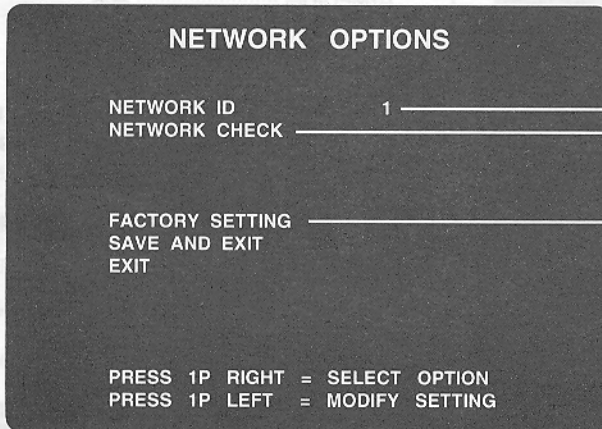
NETWORK OPTIONS

通信プレイに関する設定

■通信プレイに関する設定と確認を行うモードです。

右側のセレクトボタンを押して項目を選択し、左側のセレクトボタンを押して設定内容を変更してください。

メインメニュー画面に戻るには、「SAVE AND EXIT」または「EXIT」を選択後、スタートボタンを押してください。



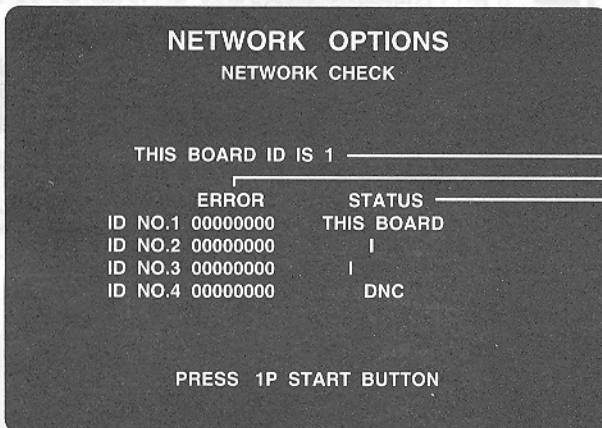
通信接続している製品のID番号を設定します。
(1~4の範囲内で、各製品が重複しないように設定してください)

通信状態のチェックを行い、その結果を表示します。
(下図の「NETWORK CHECK」選択時の画面表示」を参照)

スタートボタンを押すことで、NETWORK IDの設定を「1」に戻します。(2~4が設定されている場合)

上記の画面表示は一例です。

NETWORK CHECK 選択時の画面表示



この製品(自機)のID番号を表示しています。(1~4)

通信できなかった要素の個数を表示しています。
・「0」が表示されているときは正常です。

通信接続状態を表示しています。
・「THIS BOARD」はこの製品(自機)であることを示します。
・通信が正常に行われている状態
「I」が左から右にゆっくり動いています。
・通信が正常に行われていない状態
「DNC(Did Not Connect)」が表示されます。

上記の画面表示は一例です。

- 本製品との通信プレイは、同じ「Dance Dance Revolution Solo™ BASS MIX™」と接続してください。
- 通信プレイ時は「GAME OPTIONS」「COIN OPTIONS」の各設定は同じにして運用してください。
その際には、通信接続された各製品を個別に同じ設定にしてください。

MEMO

GAME OPTIONS

ゲームに関する設定

■ゲームに関する設定と確認を行うモードです。

右側のセレクトボタンを押して項目を選択し、左側のセレクトボタンを押して設定内容を変更してください。メインメニュー画面に戻るには、「SAVE AND EXIT」または「EXIT」を選択後、スタートボタンを押してください。

GAME OPTIONS

DIFFICULTY LEVEL 4 / MEDIUM

MAX STAGE (BEGINNER) 1

MAX STAGE (EXPERT) 3

MAX STAGE (MULTI PLAYER) 3

SHOW INSTRUCTION BEGINNER / EXPERT

DEFAULT GAME MODE EXPERT

PLAYABLE MODE ALL MODE

FACTORY SETTING

CLEAR HIGH SCORE

SAVE AND EXIT

EXIT

PRESS 1P RIGHT = SELECT OPTION

PRESS 1P LEFT = MODIFY SETTING

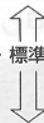
・上記の画面表示は一例です。

- NONSTOP MEGAMIXモードは、1曲固定です。

MEMO

難易度設定を行います。

- 1/EASIEST 非常に易しい
- 2/VERY EASY
- 3/EASY
- 4/MEDIUM 標準
- 5/MEDIUM HARD
- 6/HARD
- 7/VERY HARD
- 8/HARDEST 非常に難しい



BEGINNERモードでのプレイステージ数を設定します。

EXPERTモードでのプレイステージ数を設定します。

MULTI PLAYERモードでのプレイステージ数を設定します。
(MULTI PLAYERは通信接続時のプレイモードです)

ゲームスタート前に、画面で操作説明をするかどうかを設定します。

- ・ WITHOUT MULTI ... MULTI PLAYERモード以外で説明を表示。
- ・ BEGINNER / EXPERT ... BEGINNERモード、EXPERTモードで説明を表示。
- ・ BEGINNER ONLY ... BEGINNERモードでのみ説明を表示。
- ・ NONE 操作説明を表示しない。

ゲームスタート時に、どのレベルが選択されているかを設定します。(BEGINNER / EXPERT)

通信接続時において、ゲーム開始時のプレイモードの設定を行います。

- ・ ALL MODE すべてのゲームモードが選択できます。
- ・ MULTI PLAYER ONLY ... MULTI PLAYERモードに限定され、直接「SELECT TEAM」画面になります。また、NONSTOP MEGAMIXモードの曲を選択することはできません。(単体運用時には、この設定は無視されます)

スタートボタンを押すことで、このモードのすべての設定が出荷時の状態に戻ります。(ハイスコアはクリアされません)

全ステージのハイスコアをクリアします。

COIN OPTIONS

コインに関する設定

■プレイ料金に関する設定と確認を行うモードです。

右側のセレクトボタンを押して項目を選択し、左側のセレクトボタンを押して設定内容を変更してください。メインメニュー画面に戻るには、「SAVE AND EXIT」または「EXIT」を選択後、スタートボタンを押してください。



- フリープレイの項目を「ON」にすると、料金設定の項目は表示されません。また、無料でプレイとなるため十分注意してください。

COIN OPTIONS

FREE PLAY OFF

COIN SLOT 1 2 COINS 1 CREDIT

FACTORY SETTING

SAVE AND EXIT

EXIT

PRESS 1P RIGHT = SELECT OPTION

PRESS 1P LEFT = MODIFY SETTING

・上記の画面表示は一例です。

フリープレイの設定を選択します。

- ・ ONフリープレイになります。
- ・ OFFフリープレイになりません。

コインに対するクレジット数を設定します。
(1 COIN 1 CREDIT ~ 16 COINS 1 CREDIT)

スタートボタンを押すことで、このモードのすべての設定が出荷時の状態に戻ります。

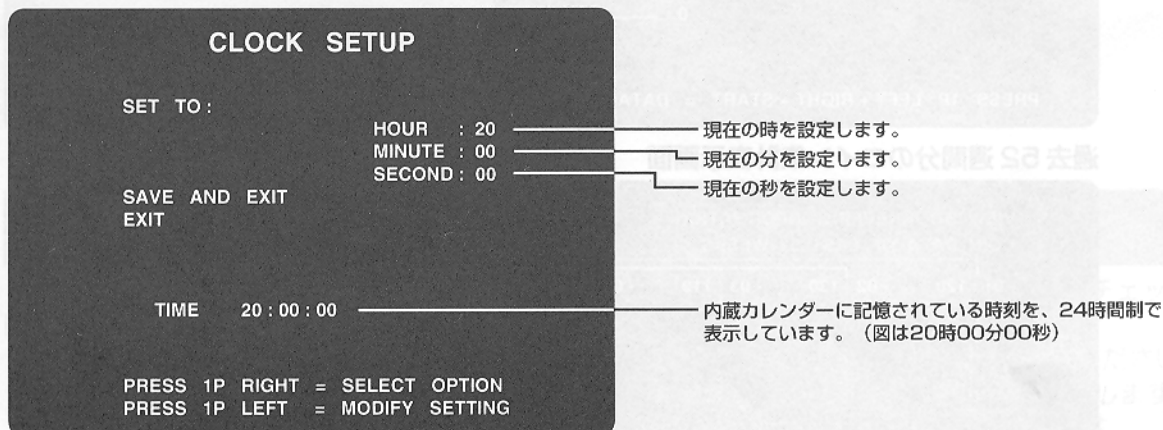
BOOKKEEPING

コインに関する集計データの表示

■投入されたコイン数に関する集計データを表示するモードです。

あらかじめ「CLOCK SETUP」画面で時刻設定をしておく、投入されたコイン数に関する集計データをコインスロット別に見ることができます。

メインメニュー画面に戻るには、「SAVE AND EXIT」または「EXIT」を選択後、スタートボタンを押してください。

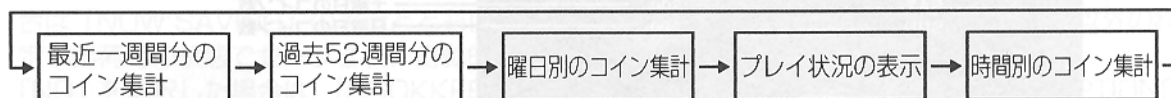


・上記の画面表示は一例です。

- 本製品の設置直後や初期化を行った後などで、時刻の設定がされていないときは、自動的に「CLOCK SETUP」画面になります。
- 一度時刻を設定すると、集計データをクリアするまでこの画面は表示されません。また、現在時刻を設定していない状態では、投入されたコインの集計、および集計表示は行われません。(一度消去したデータを復帰させることはできません)

MEMO

■上記の「CLOCK SETUP」画面において時刻が設定されていると、次のコイン集計表示画面が表示されます。右側のセレクトボタンを押すごとに次のように画面が切り替わります。メインメニュー画面に戻るには、各表示画面においてスタートボタンを押してください。



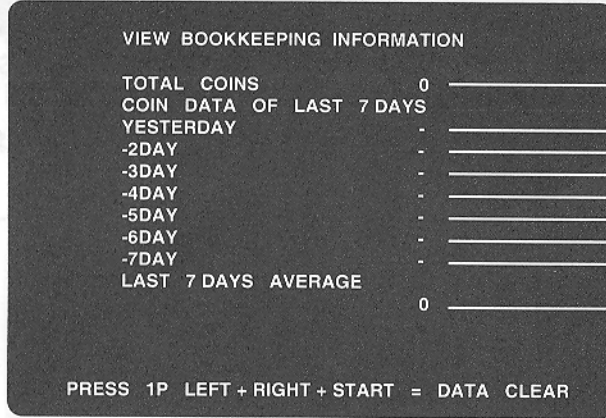
また、現在時刻がセットされているとき、各表示画面において左右のセレクトボタンとスタートボタンを同時に押すと、現在時刻、および集計データをクリアできます。

その際には、「DO YOU WANT TO CLEAR ALL BOOKKEEPING DATA? YES/NO」と表示されますので、右側のセレクトボタンを押して「YES/NO」を選択し、スタートボタンを押して決定してください。

「YES」を選択した場合は再度確認を求められます。再度「YES」を選択した場合は「CLEAR BOOKKEEPING」の表示とともに「BOOKKEEPING」のデータが削除され、出荷時の状態でセーブされて自動的にメインメニュー画面に戻ります。

「NO」を選択した場合は、「NO MODIFICATION」と表示され、データは削除されずにメインメニュー画面に戻ります。

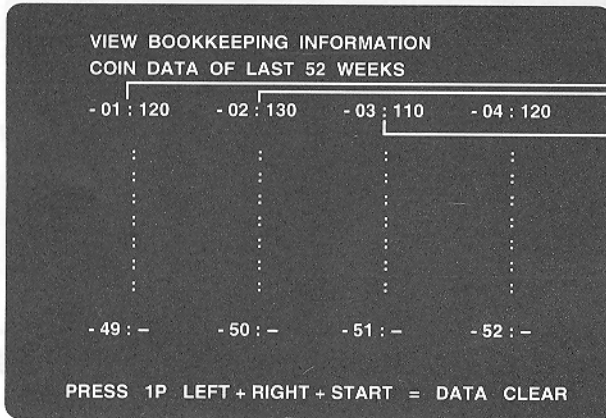
最近 1 週間のコイン集計表示画面



- 時刻設定後からの総コイン数
- 昨日のコイン数
- 2日前のコイン数
- 3日前のコイン数
- 4日前のコイン数
- 5日前のコイン数
- 6日前のコイン数
- 7日前のコイン数
- 1週間の平均コイン数

左記の画面表示は一例です。

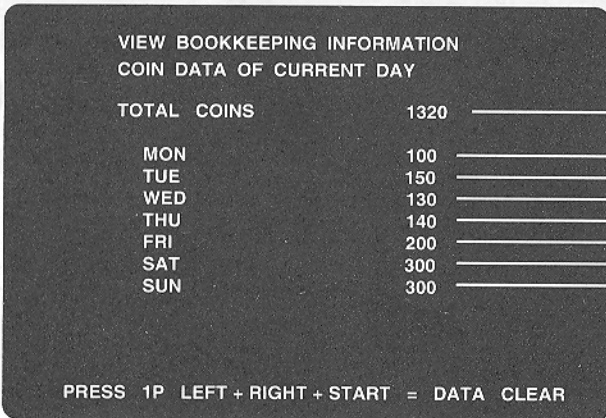
過去 52 週間分のコイン集計表示画面



- 1週間前のコイン数
- 2週間前のコイン数
- 3週間前のコイン数
- ...
- 集計の行われていない週は「-」で表されます。

左記の画面表示は一例です。

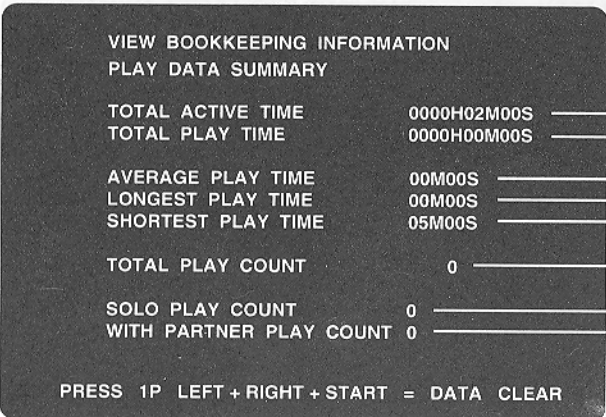
曜日別のコイン集計表示画面



- 時刻設定後からの総コイン数
- 月曜日のコイン数
- 火曜日のコイン数
- 水曜日のコイン数
- 木曜日のコイン数
- 金曜日のコイン数
- 土曜日のコイン数
- 日曜日のコイン数

左記の画面表示は一例です。

プレイ状況の表示画面



- 時刻設定後からの総稼働時間
- 総プレイ時間
- 平均プレイ時間
- 最長プレイ時間
- 最短プレイ時間
- プレイした回数の総計
- シングルプレイ回数の総計
- マルチプレイ回数の総計

左記の画面表示は一例です。

時間別のコイン集計画面

VIEW BOOKKEEPING INFORMATION COIN DATA BY THE HOUR		
00:00 0	08:00 0	16:00 0
01:00 0	09:00 0	17:00 0
02:00 0	10:00 0	18:00 0
03:00 0	11:00 0	19:00 0
04:00 0	12:00 0	20:00 0
05:00 0	13:00 0	21:00 0
06:00 0	14:00 0	22:00 0
07:00 0	15:00 0	23:00 0

PRESS 1P LEFT + RIGHT + START = DATA CLEAR

時間帯別のコイン数

上記の画面表示は一例です。

LAMP CHECK

各ランプの点灯チェック

■ ボタンやコントロールの点灯を確認するモードです。

右側のセレクトボタンを押して点灯させたいランプを選択し、スタートボタンを押してください。(ボタンを押している間点灯します) また、「ALL」を選択すると順番に各ランプが点灯します。「EXTRA1」～「EXTRA4」は拡張ランプ専用コンセントに接続されたランプを示します。メインメニュー画面に戻るには、「EXIT」を選択後、スタートボタンを押してください。

ALL FACTORY SETTINGS

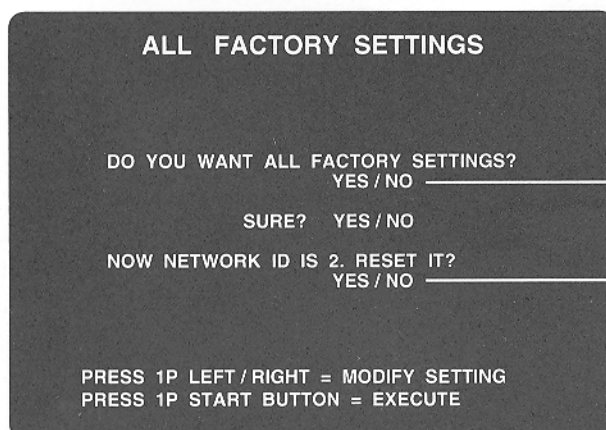
出荷時の設定

■ 「BOOKKEEPING」および「HIGH SCORE」「NETWORK OPTIONSのID設定」以外の設定を出荷時の状態にするモードです。

右側のセレクトボタンを押して「YES/NO」を選択し、スタートボタンを押して決定してください。「NO」を選択した場合は、「NO MODIFICATION」と表示され、変更した内容はセーブされずにメインメニュー画面に戻ります。

「YES」を選択した場合は、再度「SURE? YES/NO」と確認を求められ、「YES」を選択することで「NOW NETWORK ID IS (現在のNETWORK ID). RESET IT?」と表示されて、ネットワークIDの設定も出荷時の状態 (ID = 1) にするか確認を求められます。更に「YES」を選択した場合は「NOW SAVING」の表示とともに、「BOOKKEEPING」および「HIGH SCORE」以外の設定が出荷時の状態でセーブされ、自動的にメインメニュー画面に戻ります。

「NO」を選択した場合は、「BOOKKEEPING」および「HIGH SCORE」「NETWORK OPTIONSのID設定」以外の設定が出荷時の状態でセーブされ、自動的にメインメニュー画面に戻ります。



YESを選択すると、再度確認を求められると同時に「NOW NETWORK ID IS (現在のネットワークID). RESET IT?」が表示されます。

NOを選択すると、設定内容を変更せずにメインメニューに戻ります。

YESを選択すると、ネットワークIDの設定も出荷時の状態 (ID = 1) になります。

NOを選択すると、ネットワークIDの設定は保存されます。

- 「NOW NETWORK ID IS (現在のネットワークID). RESET IT?」と表示されるのは、NETWORK IDが「1」以外に設定されている場合だけです。

MEMO

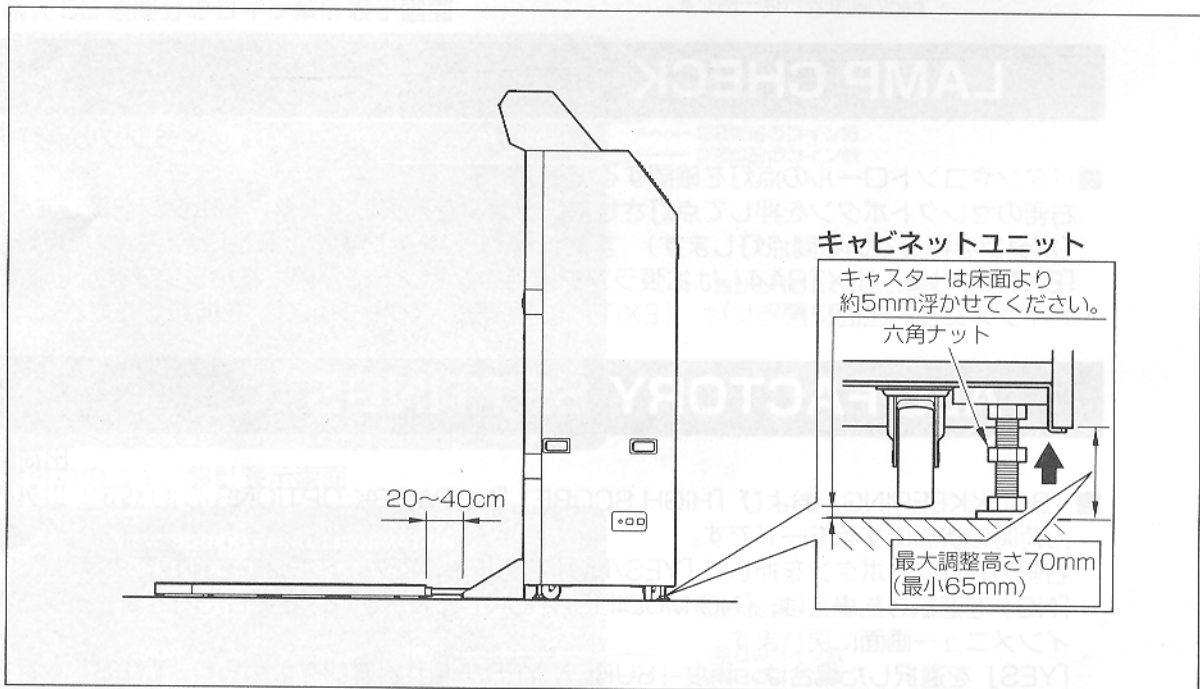
上記の画面表示は一例です。

6 設置と組み立て

6-1 アジャスターの固定

■キャビネットユニットのアジャスター固定のしかた

- キャビネットユニット設置後は、必ず4カ所のアジャスターを床面に接地させてください。
- アジャスターは、キャスターが完全に床面から離れるように調整してください。
また、アジャスターの最大調整高さを超えないように注意してください。
- キャビネットユニットの4カ所のアジャスターを床面に接地させ、ガタつきがなく、水平状態であることを確認してから六角ナットを上側に締め付けてください。



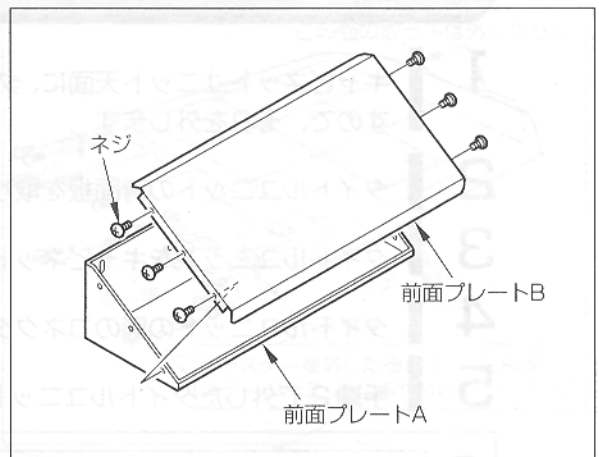
6-2 ユニットの接続

■前面プレートの取り付けかた



- 前面プレートは、万一のキャビネットユニットの転倒防止に有効ですので、必ず取り付けてください。
- 前面プレートの取り付けは、キャビネットユニットのアジャスターを固定した後に取り付けてください。
- 前面プレートは、必ず床面に接地させてください。

- 1 付属の前面プレートのネジを外して分割します。



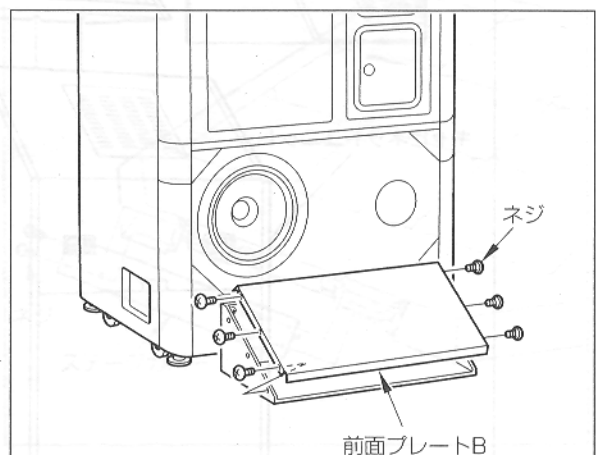
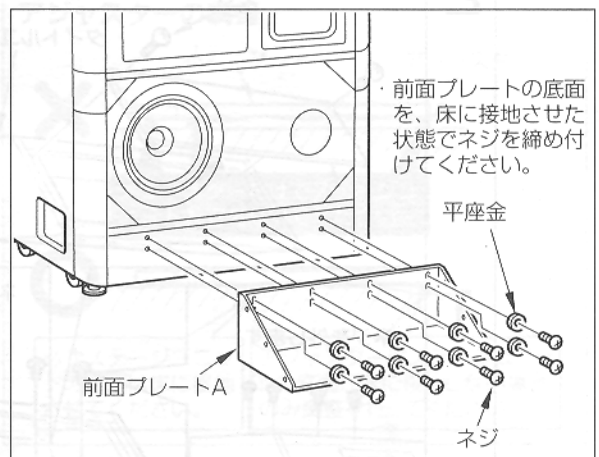
- 2 キャビネットユニットに、平座金とネジが取り付けられていますので、それを外します。

- 3 アジャスターで固定したキャビネットユニットに、手順2で外したネジで前面プレートAを取り付けます。

- 前面プレートAが床面に接地していることを確認してください。

MEMO

- 4 前面プレートAに、前面プレートBを手順1で外したネジで取り付けてください。

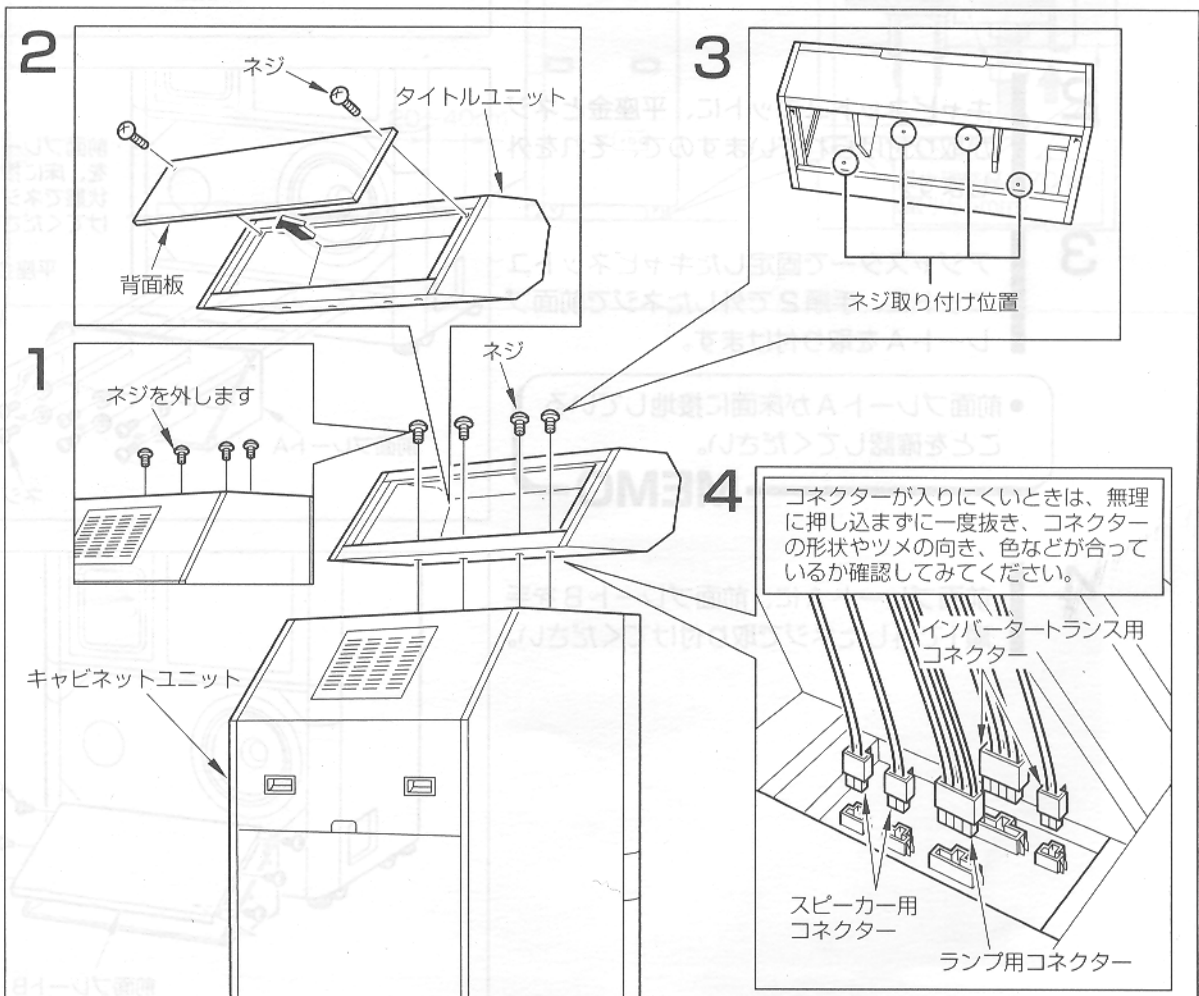


■タイトルユニットの取り付けかた



- タイトルユニットの脱着は、キャビネットユニットのアジャスターを固定した状態で行ってください。
- タイトルユニットは約 15kg あります。脱着するときは必ず 2 人以上で行い、脚立などを使用して安全に行ってください。
- タイトルユニットを取り付ける際は、手や束線類を挟まないよう十分注意してください。

- 1 | キャビネットユニット天面に、タイトルユニットを固定するネジ4本が取り付けられていますので、それを外します
- 2 | タイトルユニットの背面板を取り外します。
- 3 | タイトルユニットをキャビネットユニットの上に置き、手順1で外したネジで固定します。
- 4 | タイトルユニットの図のコネクターを同じ色で接続します。
- 5 | 手順2で外したタイトルユニットの背面板をもと通り取り付けてください。



6-3 電源ユニットについて

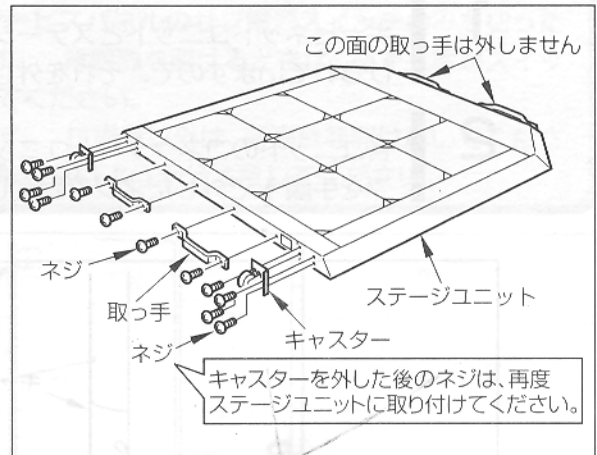
■ステージユニットの設置のしかた

- ステージユニットは約89kgあります。持ち運ぶときは必ず取っ手を持って2人以上（推奨4人）で行い、重さに注意して安全に作業を行ってください。
- ステージユニットとキャビネットユニットの距離は、20cm以上40cm以内にしてください。

1 | ステージユニットを設置場所に置き、図のキャスターと取っ手を外します。

- 外した取っ手とキャスターは、ステージユニットを再度移動するときに使用しますので、大切に保管しておいてください。
- キャスターを固定していたネジは、再度ステージユニットに取り付けておいてください。

MEMO

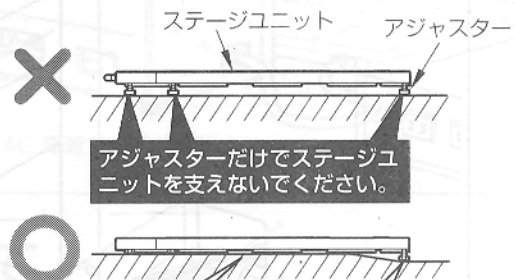


2 | ステージユニットの底面と床との接地状態を確認します。

- ステージユニットは、底面のクッション材により自重で床と接するようになっています。床と設置していない個所のみ、アジャスターが床に接地するように調整してください。

MEMO

アジャスターの調整

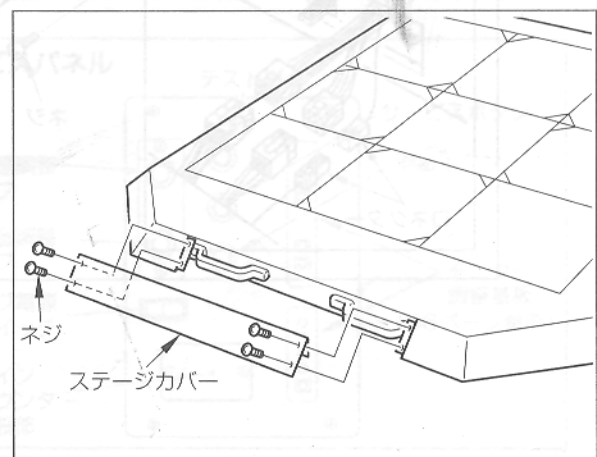


必ずステージユニットの底面は床に接地させてください。

アジャスターはステージユニットの底面が床に接地しない場合のみ調整を行ってください。

3 | ステージカバー取り付け面にネジが取り付けられていますので、それを外します。

4 | ステージカバーを、手順3で外したネジで取り付けてください。

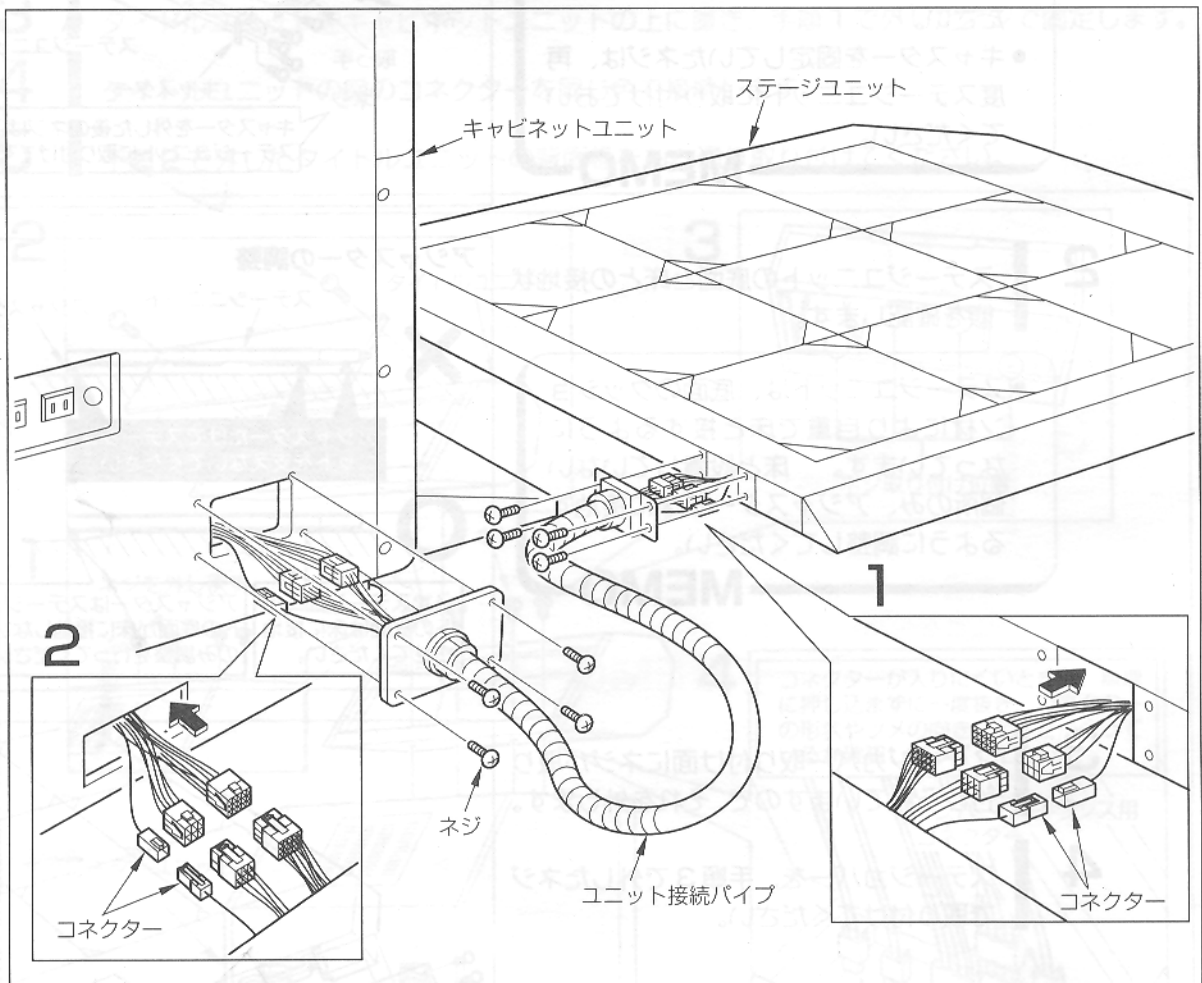


■ステージユニットとキャビネットユニットの接続のしかた



- 本製品を移動させるときは、ユニット接続パイプを必ず外してください。
- 各ユニットを接続するときは、束線類を挟まないよう十分注意してください。
- ステージユニットとキャビネットユニットの距離は、20cm以上40cm以内にしてください。

- 1 | キャビネットユニットとステージユニットに、ユニット接続パイプを固定するネジが取り付けられていますので、それを外します。
- 2 | 各ユニットのコネクターとユニット接続パイプ側のコネクターを接続し、ユニット接続パイプを手順1で外したネジで固定します。



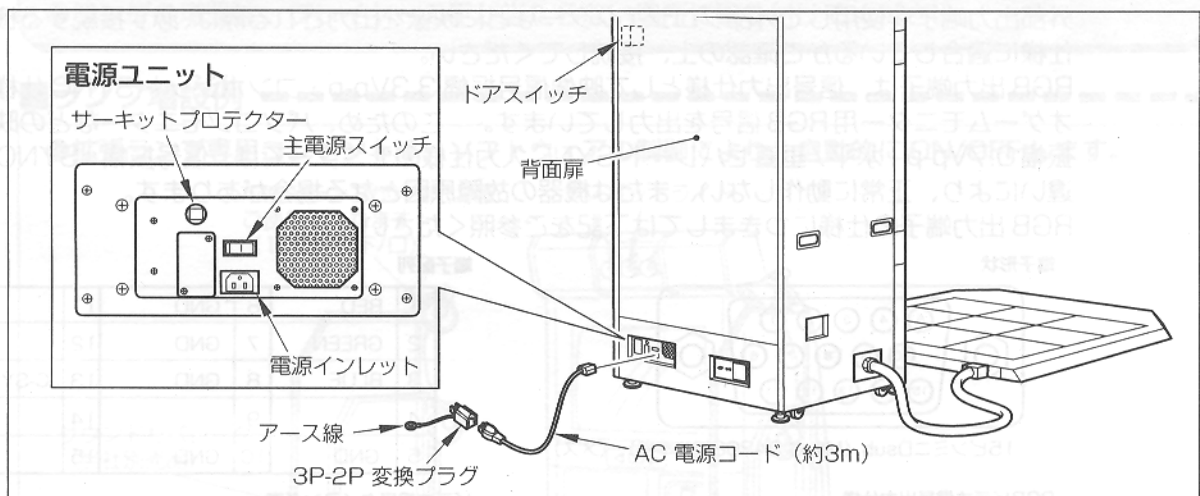
6-3 電源ユニットについて

■電源ユニットについて

キャビネットユニットの背面に電源ユニットがあります。



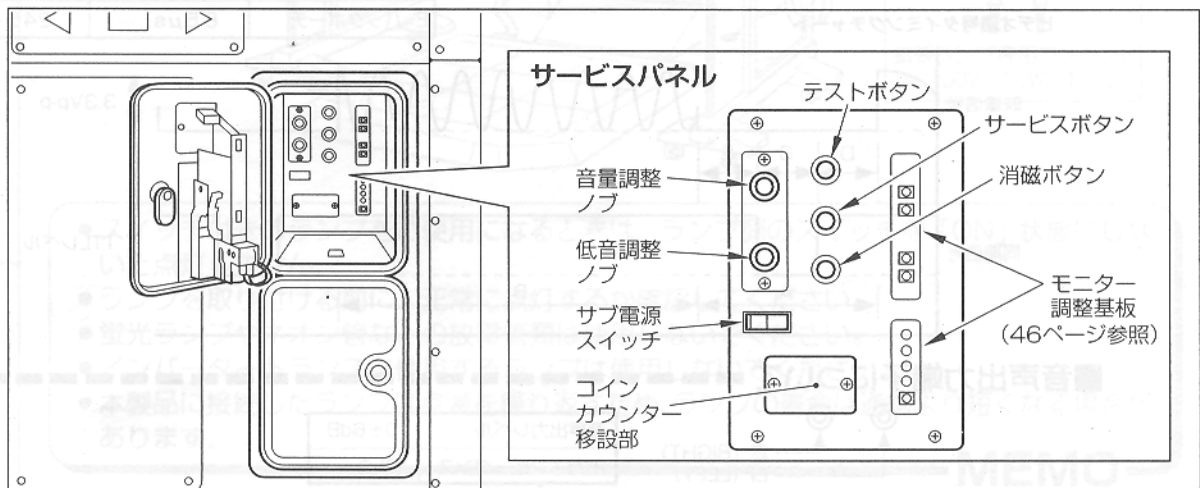
- AC電源コードは、必ず付属のものを使用してください。
- 電源3Pプラグによるアース接続ができないときは、付属の3P-2P変換プラグを使用し、必ずアースを接続してください。また、アース線はガス管や水道管、電話専用のアース端子には絶対に接続しないでください。
- 電源ユニットの主電源スイッチを切らずに、サービスパネルのサブ電源スイッチのみを切った場合、本体には通電している箇所があります。背面扉を開けるときは、必ず主電源スイッチを切り、コンセントから電源プラグを抜いてください。
- 本製品内部には電圧の高い部分があり危険です。技術者以外は、背面扉を開けないでください。また、背面扉を開けた際は、不用意に触らないよう十分注意してください。



6-4 サービスパネルについて

■サービスパネルについて

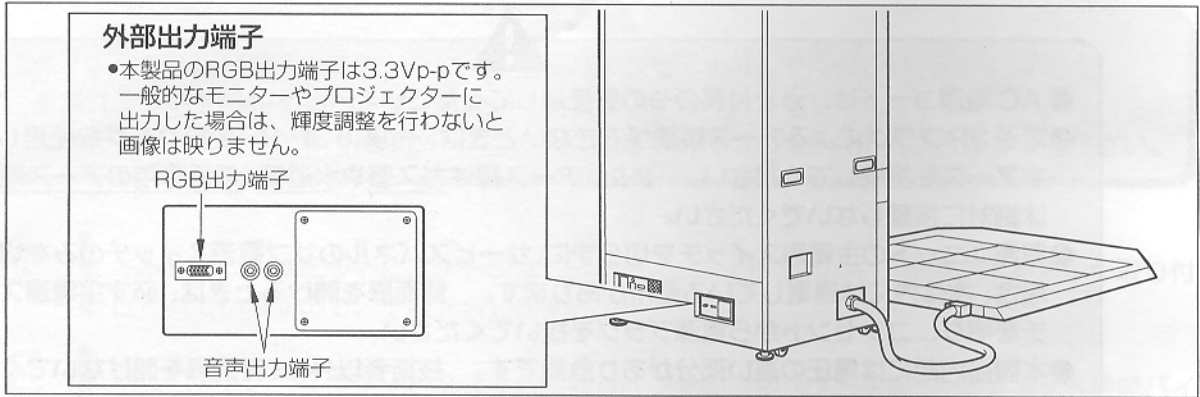
付属のメンテナンス用鍵でメンテナンス扉を開けると、内部にサービスパネルがあります。



6-5 外部出力端子について

■外部出力端子について

本製品より映像出力や音声出力を行う場合のために、本体の背面に外部出力端子があります。



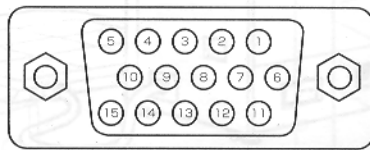
■RGB出力端子の仕様

外部出力端子を使用して外部プロジェクターなどに映像を出力される際は、必ず接続する機器との仕様に適合しているかご確認の上、接続してください。

RGB出力端子は、信号出力仕様として映像信号振幅 3.3Vp-p・コンポジット SYNC 仕様のビデオゲームモニター用RGB信号を出力しています。このため、パソコンモニターなどの映像信号振幅 0.7Vp-p・水平/垂直セパレート SYNC 入力仕様のモニターでは、信号振幅・SYNC 信号の違いにより、正常に動作しない、または機器の故障原因となる場合があります。

RGB出力端子の仕様につきましては下記をご参照ください。

端子形状



15ピンミニDsub (MIL-C-24308規格準拠) (メス)

端子配列

1	RED	6	GND	11	
2	GREEN	7	GND	12	
3	BLUE	8	GND	13	C-SYNC
4		9		14	
5	GND	10	GND	15	

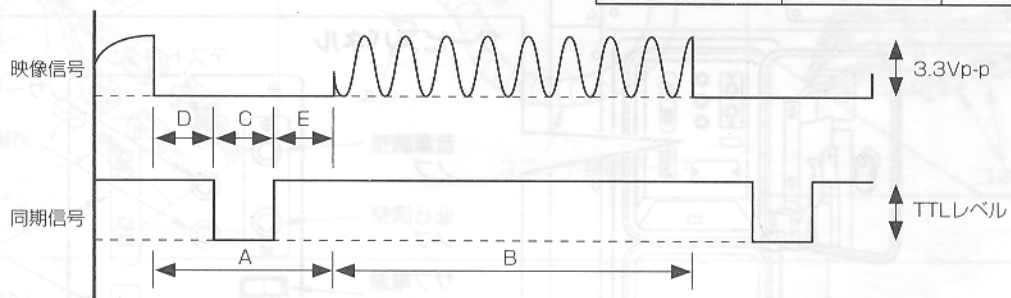
RGBビデオ信号出力仕様

水平同期周波数	15.8kHz
RGBビデオ信号レベル	3.3Vp-p
RGBビデオ信号終端	ハイインピーダンス
同期信号レベル	TTLレベル
同期信号方式	コンポジット

ビデオ信号タイミング表

	水平周期	垂直周期
同期周期	15.8kHz	59.8Hz
A=非表示区間	16μs	38ライン
B=表示区間	47.8μs	224ライン
C=同期信号幅	3.81μs	2ライン
D=フロントポーチ	3.69μs	12ライン
E=バックポーチ	8.5μs	24ライン

ビデオ信号タイミングチャート



■音声出力端子について



音声出力レベル	0±6dB
出カインピーダンス	2kΩ

6-6 拡張ランプ専用コンセントについて

■拡張ランプ専用コンセントについて

本製品には、効果的なロケーション運営に役立てるように、市販のランプが増設（最大4個）できるようになっています。

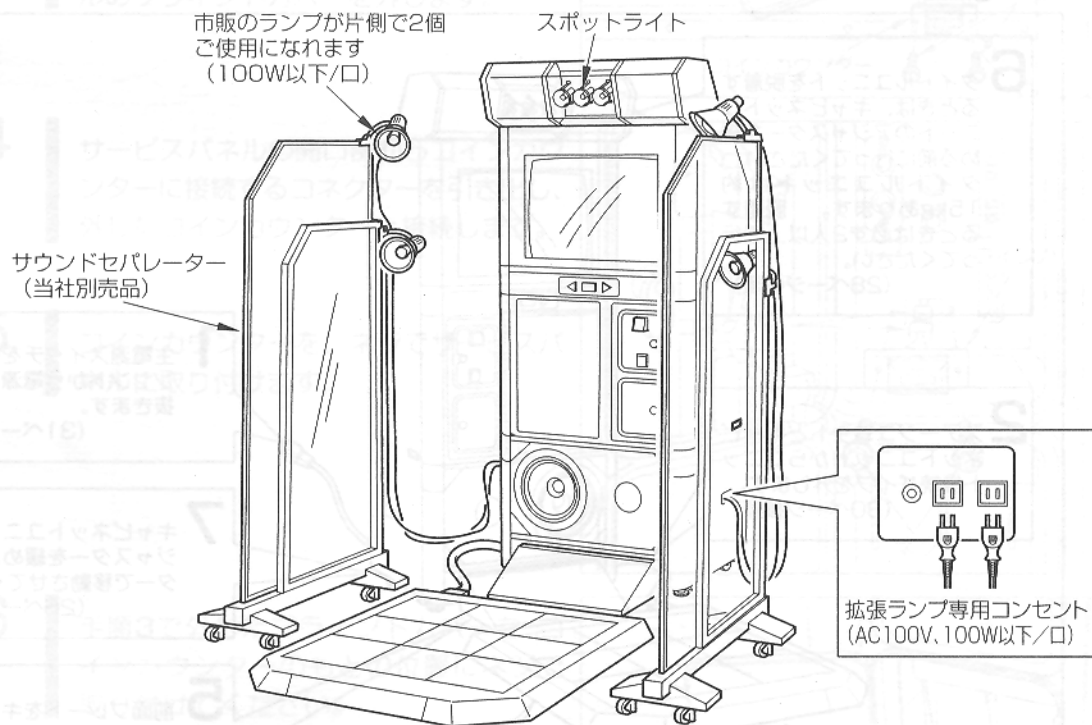
本製品のソフトウェアの制御によってON/OFFが自動的に行われ、それにもなって拡張ランプ専用コンセントの電源もON/OFFします。



- 拡張ランプ専用コンセントを使用する前に、必ず主電源スイッチを切り、コンセントから電源プラグを抜いてください。
- 拡張ランプ専用コンセントは、一般的なコンセントではありません。ランプ以外の機器やゲーム機、電化製品などは接続しないでください。
- ランプを使用される際は、必ず定格（AC100V、100W以下/口）に合ったランプを接続してください。
- タコ足配線では絶対に使用しないでください。
- ランプの増設は、プレイヤーの手が当たらない場所に取り付けてください。

■ランプ増設例

- 拡張ランプ専用コンセントは、ソフトウェアの制御により、自動的にON/OFFします。



- スイッチ付きのランプをご使用になるときは、ランプ側のスイッチを「ON」状態にしないと点灯しません。
- ランプを取り付ける前に、正常に点灯するか確認してください。
- 蛍光灯やネオン管などの放電管類は使用しないでください。
- インバータトランスを使用するランプは使用しないでください。
- 本製品に接続したランプは点滅を繰り返すため、ランプの寿命は通常より短くなる場合があります。

MEMO

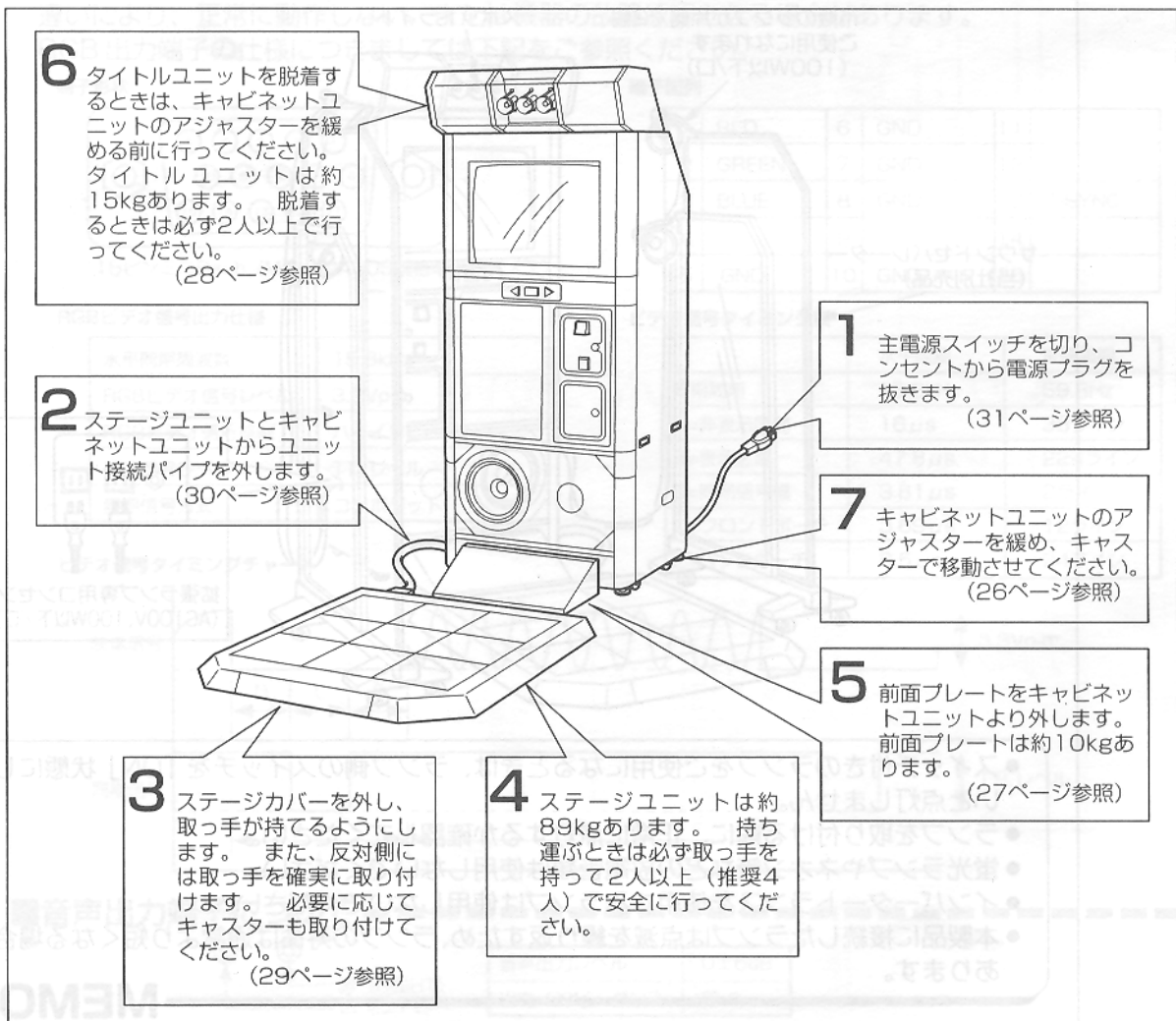
6-7 ユニットの分割と移動

■分割のしかた

本製品を移動させるときは、必ず各ユニットを分割してから行ってください。

- 本製品を分割、移動する前に、必ず主電源スイッチを切り、コンセントから電源プラグを抜き、さらに電源コードや通信ケーブルを取り外してください。
- 本製品を移動させるときは、必ずステージユニットとキャビネットユニット、前面プレート、ステージカバー、およびユニット接続パイプを分割してから行ってください。
- ステージユニットを移動させるときは、必ず取っ手を持って2人以上（推奨4人）で運んでください。また、必要に応じてキャスターも取り付けてください。
- キャビネットユニットとタイトルユニットを分割する必要があるときは、アジャスターを緩める前に分割してください。
- キャビネットユニットを移動させる前に、4カ所のアジャスターをいっぱいまで上げ、キャスターで移動してください。
- 分割したユニットを再度接続するときは、手や束線類を挟まないよう十分注意してください。

本製品を分割するときは、図の手順で行ってください。



6-8 コインカウンターを移設する場合

■コインカウンターの移設のしかた

コインカウンターは、出荷時には金庫扉を開けて見るようになっていますが、これをサービスパネルに移設することができます。



●コインカウンターを移設する前に、必ず主電源スイッチを切り、コンセントから電源プラグを抜いてください。

1 主電源スイッチを切り、コンセントから電源プラグを抜きます。

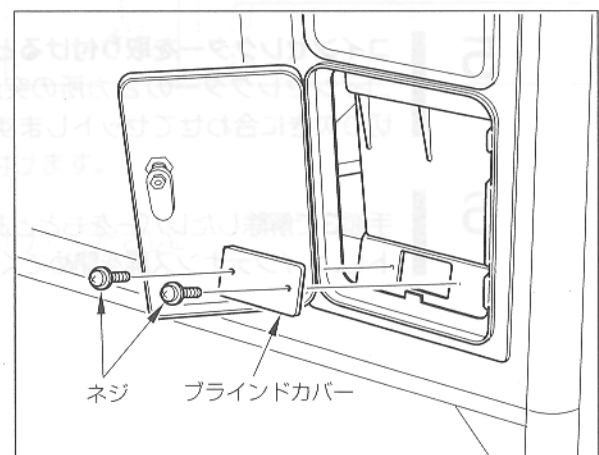
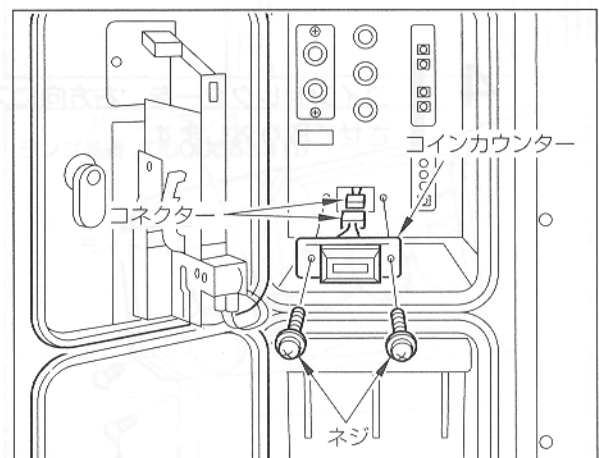
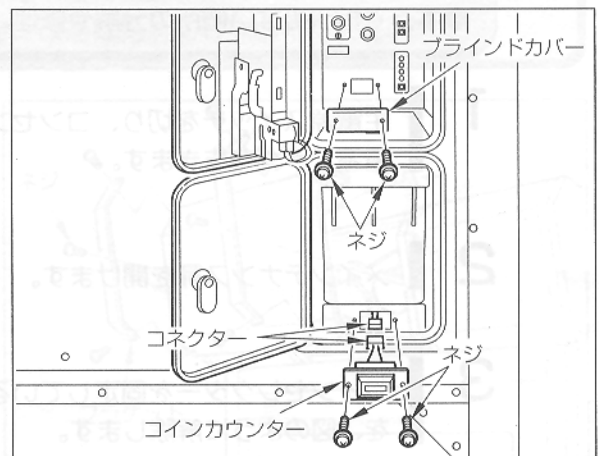
2 金庫扉を開け、ネジを外してコインカウンターを取り出しながらコネクタを外します。

3 メンテナンス扉を開け、サービスパネルのブラインドカバーを外します。

4 サービスパネルの開口部からコインカウンターに接続するコネクタを引き出し、外したコインカウンターと接続します。

5 コインカウンターを、ネジでサービスパネルに取り付けます。

6 手順3で外したブラインドカバーを、コインカウンターのもとの位置にネジで取り付けてください。



7 メンテナンス

7-1 コインセレクターの交換

■コインセレクター交換のしかた

- コインセレクターを交換する前に、必ず主電源スイッチを切り、コンセントから電源プラグを抜いてください。
- メンテナンス扉を開けたとき、メンテナンス扉に荷重や衝撃を加えないでください。
- メンテナンス扉を閉めた後は、確実に施錠されているか必ず確認してください。
- 部品の交換や消耗部品を交換する際は、必ず当社指定のものを使用してください。それ以外のものを使用したり、混用することは絶対にしないでください。
- 本書で指示のない個所の分解や修理、各種設定、改造は絶対にしないでください。

1 主電源スイッチを切り、コンセントから電源プラグを抜きます。

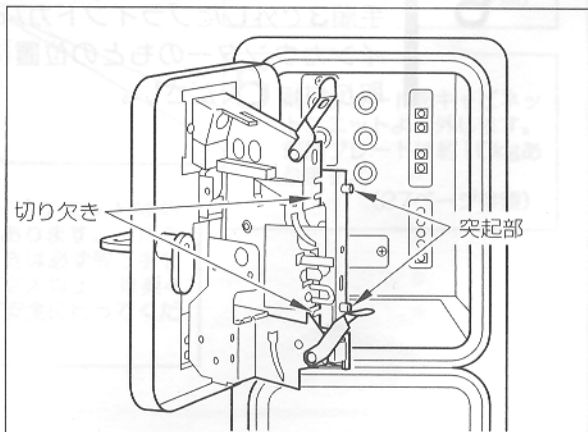
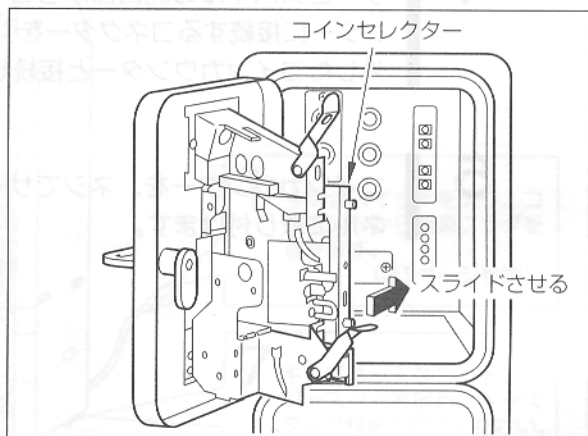
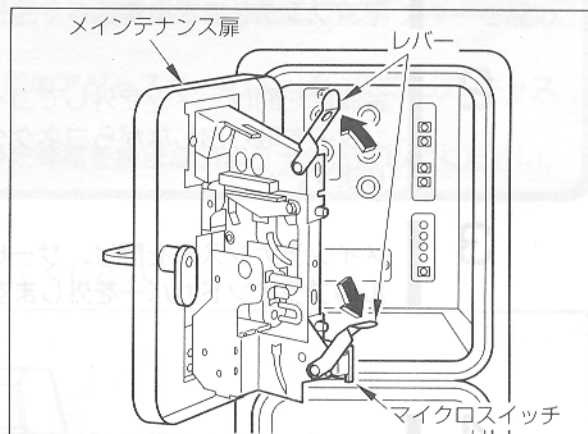
2 メンテナンス扉を開けます。

3 コインセレクターを固定しているレバーを、図のように解除します。

4 コインセレクターを、右方向にスライドさせて取り外します。

5 コインセレクターを取り付けるとき
コインセレクターの2カ所の突起部を、
切り欠きに合わせてセットします。

6 手順3で解除したレバーをもとどおりセットし、メンテナンス扉を閉めてください。



7-2 スポットライトの交換

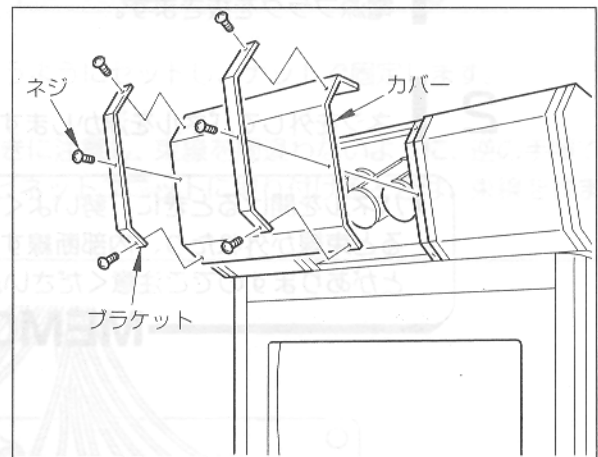
■ハロゲンランプ交換のしかた



- ハロゲンランプを交換する前に、必ず主電源スイッチを切り、コンセントから電源プラグを抜いてください。
- 電源スイッチを切った直後のハロゲンランプは非常に高温です。十分に冷めていることを確認してから交換作業を行ってください。
- 部品の交換や消耗部品を交換する際は、必ず当社指定のものを使用してください。それ以外のもので使用したり、混用することは絶対にしないでください。
- 本書で指示のない個所の分解や修理、各種設定、改造は絶対にしないでください。

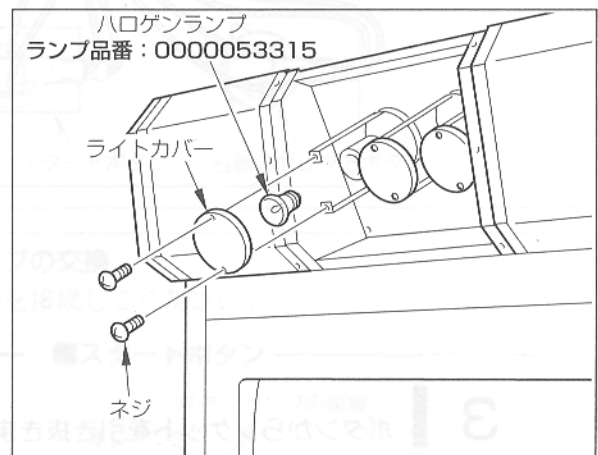
1 主電源スイッチを切り、コンセントから電源プラグを抜きます。

2 図のネジを外して、カバーとブラケットを外します。



3 ネジを外して、ライトカバーを外します。

4 ハロゲンランプを外します。



5 新品のハロゲンランプを逆の手順で取り付けます。

6 外した部品を逆の手順でもと通りに取り付けてください。

- 中央のライトカバー：赤色
- 左右のライトカバー：黄色

MEMO

7-3 ボタンの交換

■ボタン交換のしかた



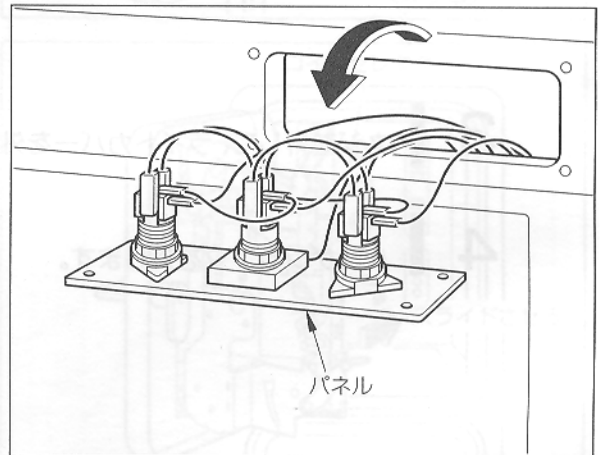
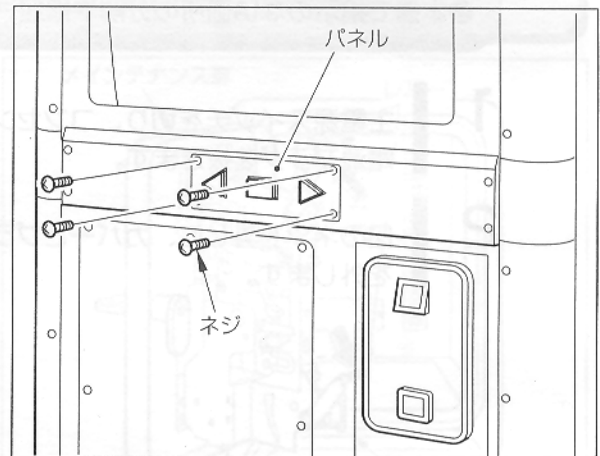
- ボタンを交換する前に、必ず主電源スイッチを切り、コンセントから電源プラグを抜いてください。
- 部品の交換や消耗部品を交換する際は、必ず当社指定のものを使用してください。それ以外のものを使用したり、混用することは絶対にしないでください。
- 本書で指示のない個所の分解や修理、各種設定、改造は絶対にしないでください。

1 主電源スイッチを切り、コンセントから電源プラグを抜きます。

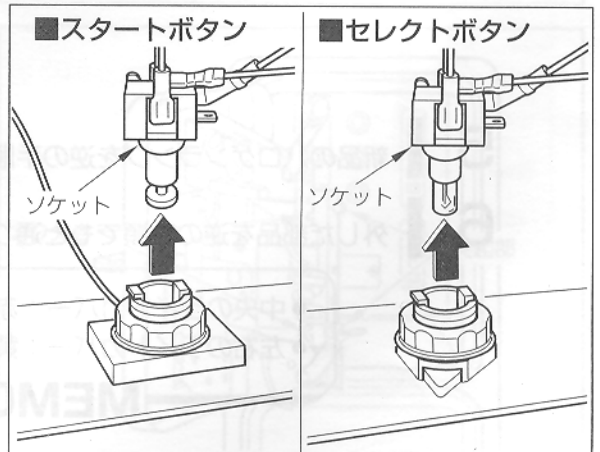
2 ネジを外してパネルを浮かします。

- パネルを開けるときに、勢いよく開けると束線が外れたり、内部断線することがありますのでご注意ください。

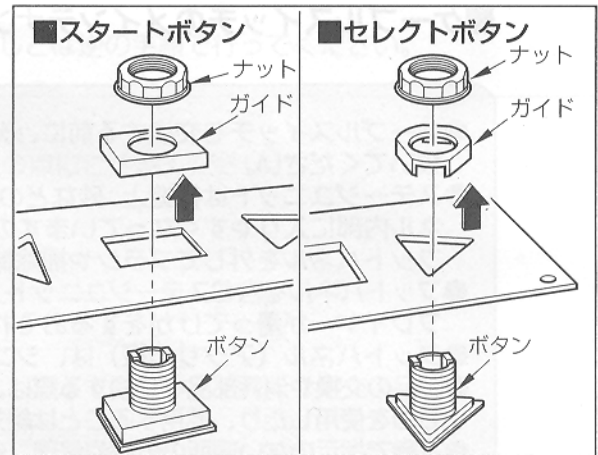
MEMO



3 ボタンからソケットを引き抜きます。



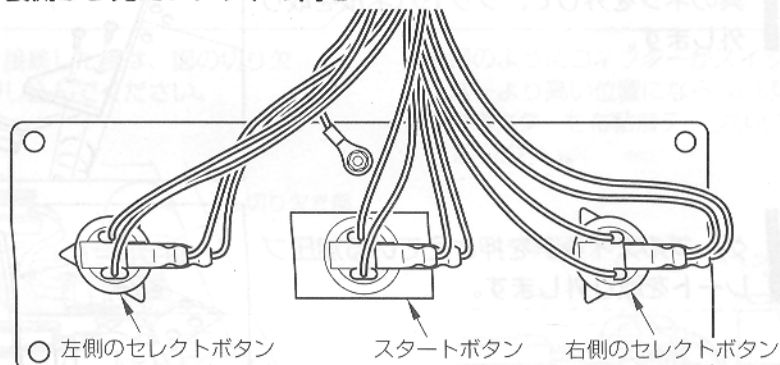
4 ナットを緩めてボタンを外します。



5 ボタンを取り付けるとき
ボタン裏側の突起部と、パネルの穴が合うようにセットし、ナットで固定します。

6 組み立てるときはボタンとソケットの向きに注意し、束線を間違わないように、逆の手順で行ってください。また、パネルをキャビネットユニットに取り付けるときは、束線を挟まないようご注意ください。

●パネルの裏側から見たソケットの向き

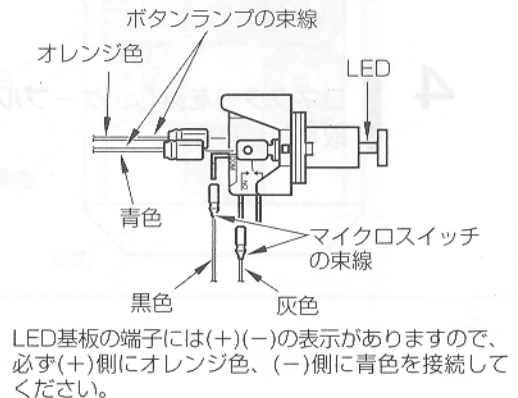
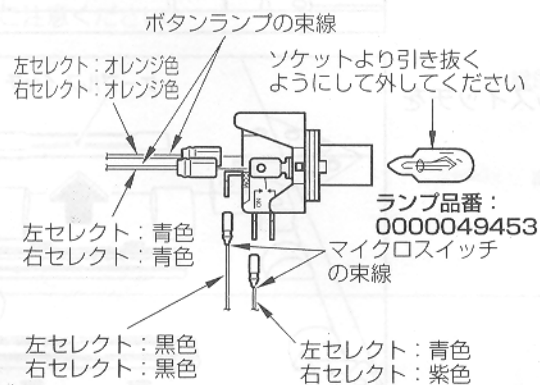


●ソケットを交換したとき、およびランプの交換

ソケットを交換後は、図のように束線を接続してください。

■セレクトボタン

■スタートボタン



MEMO

7-4 ケーブルスイッチのメンテナンス

■ケーブルスイッチのメンテナンスについて

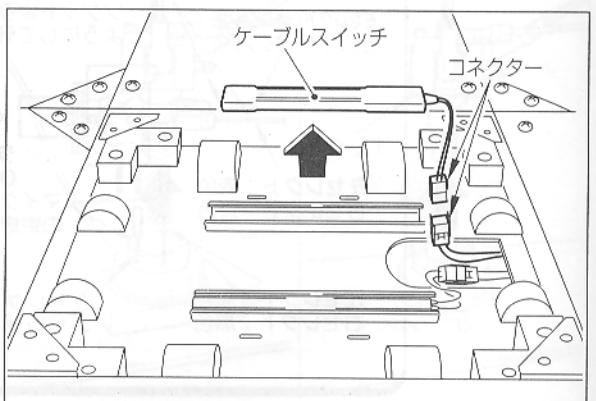
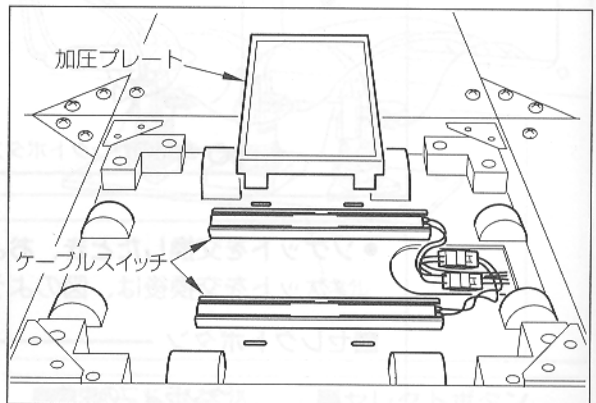
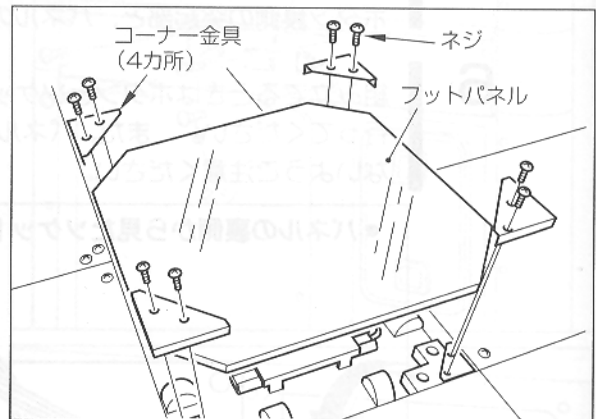
- ケーブルスイッチを交換する前に、必ず主電源スイッチを切り、コンセントから電源プラグを抜いてください。
- ステージユニットは構造上、砂などの異物がフットパネルとコーナー金具の隙間や、フットパネル内部に入りやすくなっていますので、1日に1度は点検し、砂や異物が入っているときは、フットパネルを外してブラシや掃除機などで取り除いてください。
- フットパネルを含むステージユニット上面には、ワックスなどの油脂類を塗布しないでください。プレイヤーが滑ってけがをするおそれがあります。
- フットパネル（アクリル板）は、シンナーやアルコール類では拭かないでください。
- 部品の交換や消耗部品を交換する際は、必ず当社指定のものを使用してください。それ以外のものを使用したり、混用することは絶対にしないでください。
- 本書で指示のない個所の分解や修理、各種設定、改造は絶対にしないでください。

1 主電源スイッチを切り、コンセントから電源プラグを抜きます。

2 フットパネルを固定しているコーナー金具のネジを外して、フットパネルを取り外します。

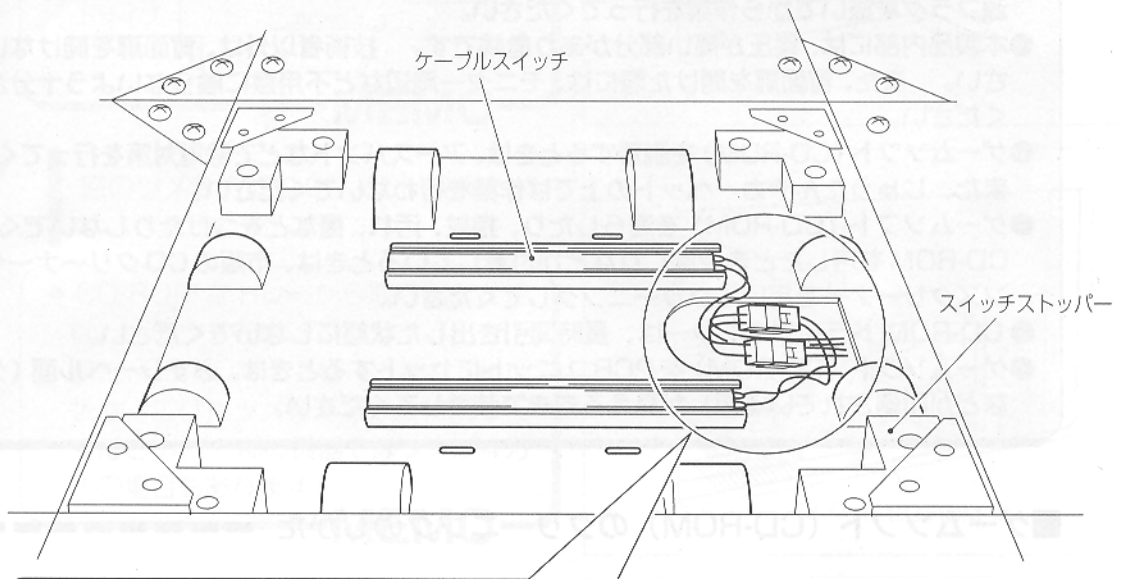
3 ケーブルスイッチを押さえている加圧プレートを取り外します。

4 コネクターを外し、ケーブルスイッチを取り外します。

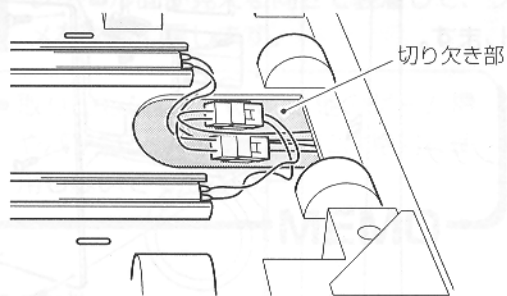


5 | ケーブルスイッチの取り付けは、取り外しとは逆の手順で行ってください。

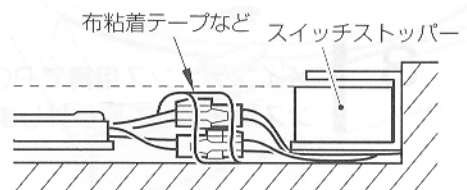
●ケーブルスイッチを取り付ける際は、次の点にご注意ください。



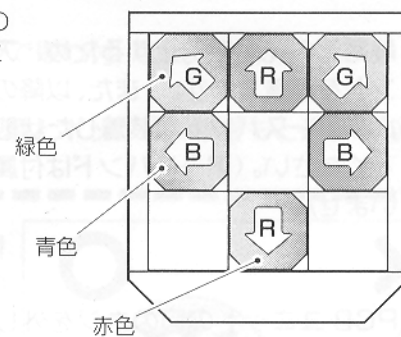
●コネクタを接続した後は、図の切り欠き部の中に押し込んでください。



●図のようにコネクタがスイッチストッパーより高い位置にならないように、コネクタを布粘着テープなどで押さえてください。



●フットパネルはR(赤色)、G(緑色)、B(青色)の3種類がセットされてますので、位置と方向にご注意ください。

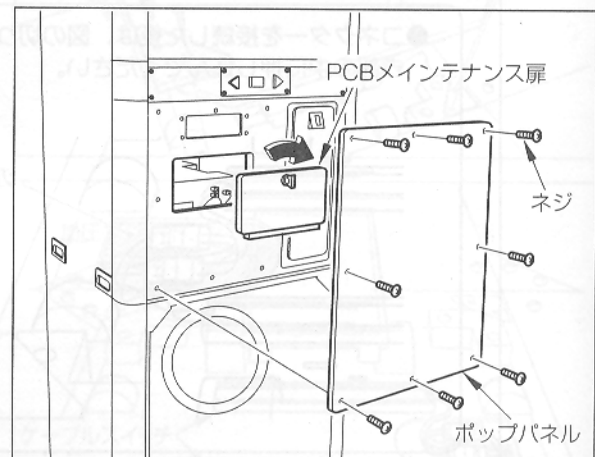


7-5 ゲームソフトのクリーニングについて

- ゲームソフト (CD-ROM) の脱着は必ず技術者が行うか、最寄りの【コナミ サービスセンター】にお申し付けください。(有料)
- ゲームソフト (CD-ROM) を脱着する前に、必ず主電源スイッチを切り、コンセントから電源プラグを抜いてから作業を行ってください。
- 本製品内部には、電圧が高い部分があり危険です。技術者以外は、背面扉を開けないでください。また、背面扉を開けた際には、モニター周辺など不用意に触らないよう十分注意してください。
- ゲームソフト (CD-ROM) を脱着するときは、アースバンドなどで除電対策を行ってください。また、じゅうたんやカーペットの上では作業を行わないでください。
- ゲームソフト (CD-ROM) を濡らしたり、指紋、汚れ、傷などをつけたりしないでください。CD-ROM を汚したときやほこりなどが付着しているときは、市販のCDクリーナーやCDレンズクリーナーを用いてクリーニングしてください。
- CD-ROM ドライブのトレイは、長時間引き出した状態にしないでください。
- ゲームソフト (CD-ROM) をPCBユニットにセットするときは、必ずレーベル面 (タイトルなどが印刷されている面) が見える向きで装着してください。

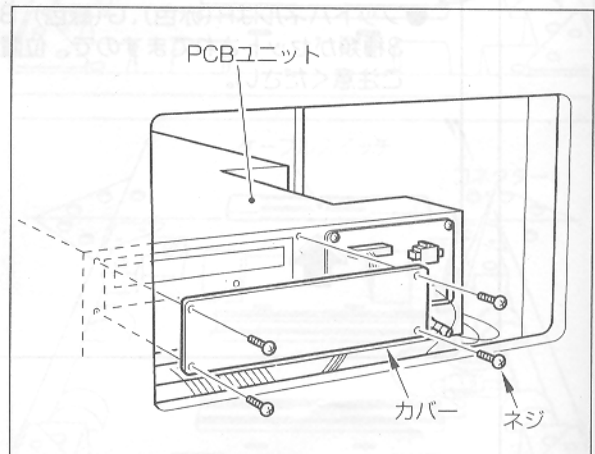
■ゲームソフト (CD-ROM) のクリーニングのしかた

- 1 主電源スイッチを切り、コンセントから電源プラグを抜きます。(31ページ参照)
- 2 ネジを外して、ポップパネルを外します。
- 3 メインテナンス用鍵でPCB メインテナンス扉を開けて取り外します。

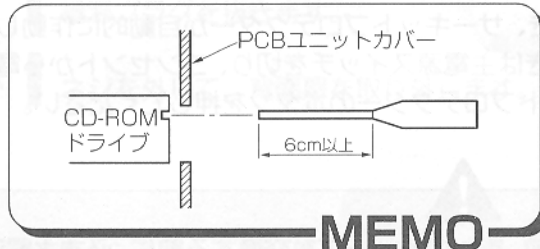


- 4 静電気の発生を防止するため、アースバンドを装着します。また、以降の作業も必ずアースバンドを装着した状態で行ってください。(アースバンドは付属されていません)

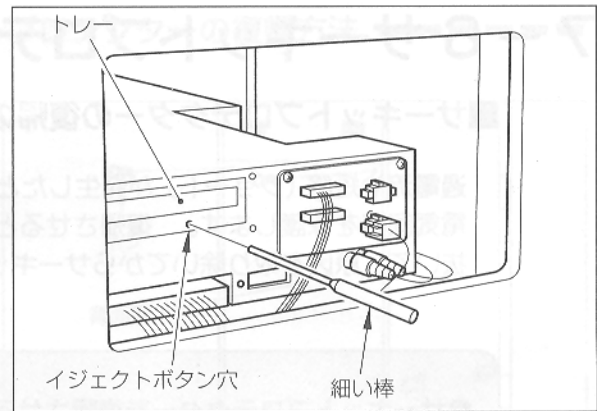
- 5 PCBユニットの図のネジを外して、カバーを外します。



- 6 CDドライブのイジェクトボタン穴に、図のように細い棒をまっすぐに差し込んで、トレーを引き出します。



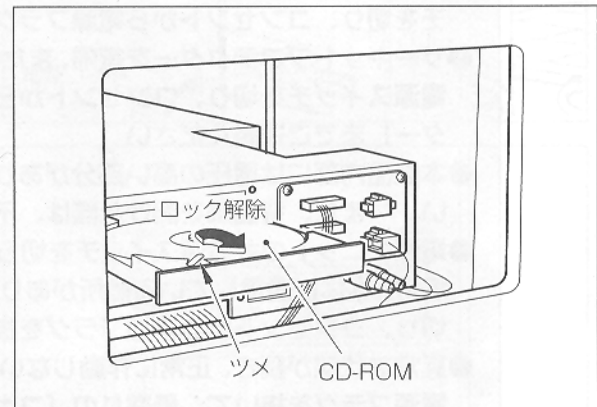
MEMO



- 7 図のツメを広げてCD-ROMを落とさないように取り出します。

- CD-ROMをトレーから取り出すときは、図のツメを広げてください。また、CD-ROMをトレーにセットした後は、広げたツメをもと通りに戻してください。(一部の機器ではツメが4カ所の場合もあります)

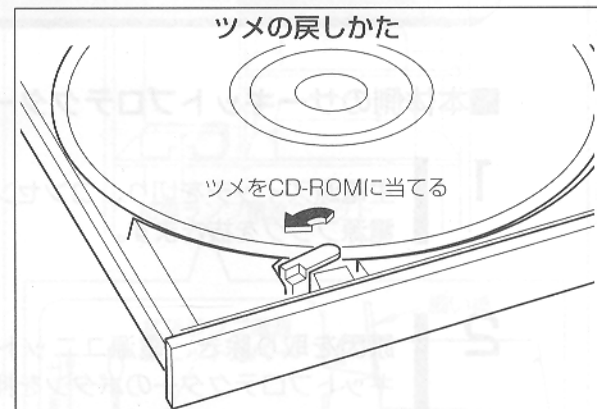
MEMO



- 8 CD-ROMのセット
クリーニングが終わったCD-ROMを、レーベル面が見える向きで装着して、ツメをもとに戻します。

- 取り出したCD-ROMは他のゲーム機やパソコン、AV機器などには絶対に使用しないでください。

MEMO



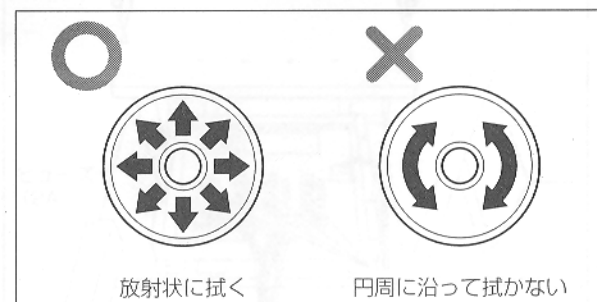
- 9 トレーの中央部を軽く押して、奥まで押し込みます。

- 10 手順5で外したカバーを、もともと通りネジで取り付けてください。

- 11 手順3、2で外したPCBメンテナンス扉とポップパネルをもと通り取り付けてください。

■ CD-ROMのクリーニングについて

CD-ROMが汚れているときやほこりなどが付着しているときは、市販のCDクリーナーやCDレンズクリーナーを用いてクリーニングしてください。その際には、CD-ROMの中心部より外周に向けてきれいな布で拭いてください。その他については、その説明書の指示にしたがってください。



7-6 サーキットプロテクターの復帰

■サーキットプロテクターの復帰のしかた

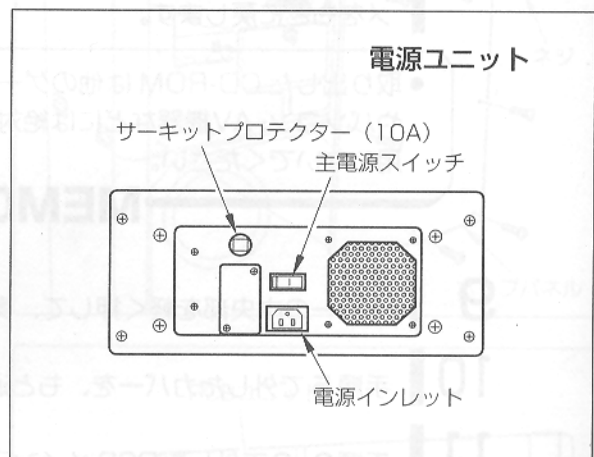
過電流や短絡（ショート）が発生したとき、サーキットプロテクターが自動的に作動して本製品の電気回路を保護します。復帰させるときは主電源スイッチを切り、コンセントから電源プラグを抜いて、原因を取り除いてからサーキットプロテクターのボタンを押してください。



- サーキットプロテクターを復帰させる前、またはヒューズを交換する前に、必ず主電源スイッチを切り、コンセントから電源プラグを抜いてください。
- サーキットプロテクターを復帰、またはヒューズを交換してもすぐに切れるときは、直ちに主電源スイッチを切り、コンセントから電源プラグを抜いて、最寄りの【コナミ サービスセンター】までご連絡ください。
- 本製品内部には電圧の高い部分があり危険です。技術者以外は、背面扉を開けないでください。また、背面扉を開けた際は、不用意に触らないよう十分注意してください。
- 電源ユニットの主電源スイッチを切らずに、サービスパネルのサブ電源スイッチのみを切った場合、本体に通電している箇所があります。背面扉を開けるときは、必ず主電源スイッチを切り、コンセントから電源プラグを抜いてください。
- 異常な状態が続き、正常に作動しない場合は、直ちに主電源スイッチを切り、コンセントから電源プラグを抜いて、最寄りの【コナミ サービスセンター】までご連絡ください。

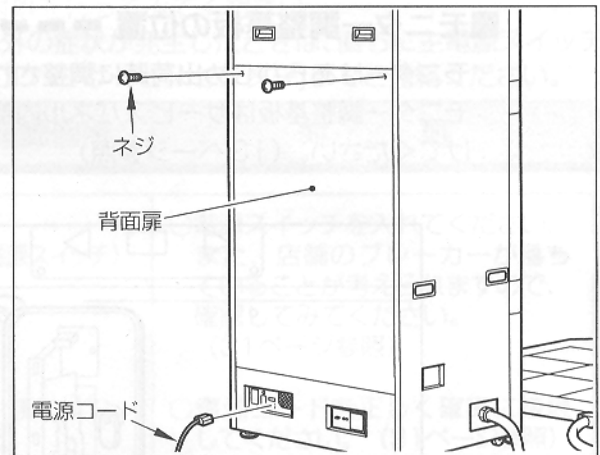
■本体側のサーキットプロテクターの復帰方法

- 1 主電源スイッチを切り、コンセントから電源プラグを抜きます。
- 2 原因を取り除き、電源ユニットのサーキットプロテクターのボタンを押してください。



■拡張ランプ専用コンセントのサーキットプロテクターの復帰方法

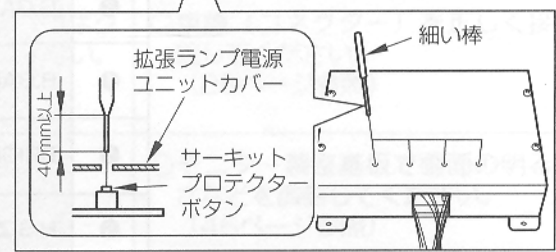
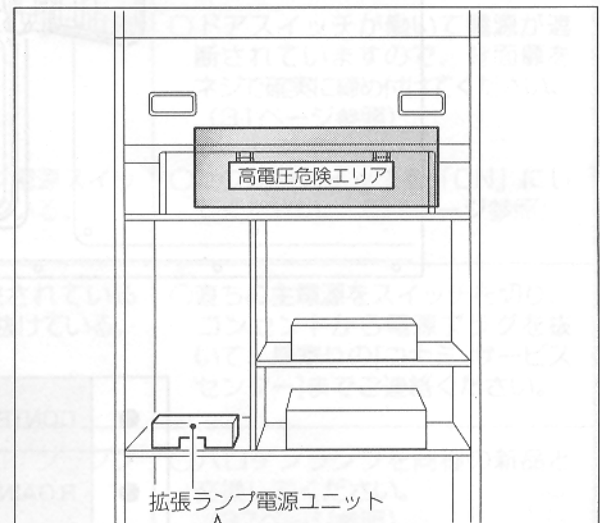
- 1 主電源スイッチを切り、コンセントから電源プラグを抜きます。
- 2 ネジを外して、背面扉を取り外します。



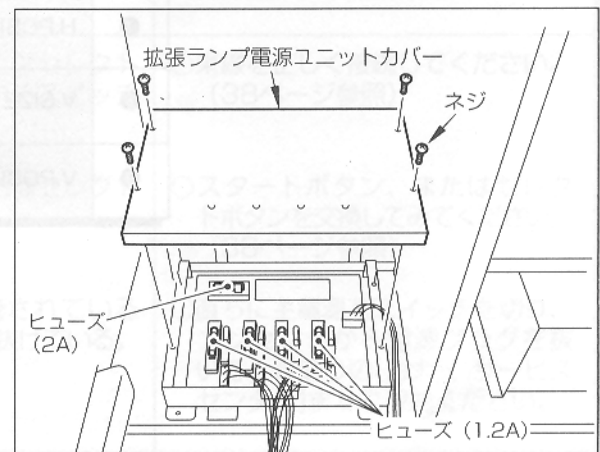
- 3 原因を取り除き、拡張ランプ電源ユニットカバーの穴に図のように細い棒を差し込んで、サーキットプロテクターボタンを押してください。

- 図の高電圧危険エリアには絶対に触らないでください。
- サーマイトプロテクターは、拡張ランプ専用コンセント1つにつき、1つあります。
- サーマイトプロテクターを復帰させる前に、接続したランプに異常がないか一般のコンセントに接続して点灯を確認してみてください。
- 細い棒はまっすぐに入れてください。
- サーマイトプロテクターの復帰を行っても拡張ランプが点灯しないときは、ヒューズが切れている場合があります。そのときは次の手順でヒューズを交換してください。

MEMO



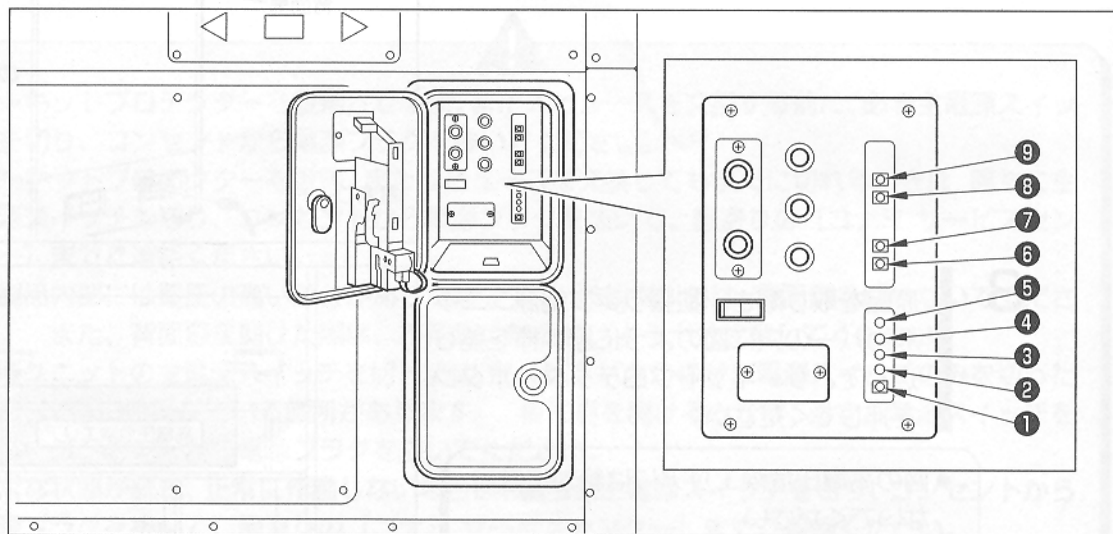
- 4 **ヒューズ交換のしかた**
ネジを外し、拡張ランプ電源ユニットのカバーを開けると、内部にヒューズがあります。
- 5 切れているヒューズを取り出し、同種の新品と交換してください。



7-7 モニターの調整

■モニター調整基板の位置

モニターはあらかじめ出荷時に調整されていますが、任意に調整することができます。
 モニター調整基板はサービスパネル内部にあります。調整を行うときは、メンテナンス扉を開けてください。(13ページ参照)



①	CONTRAST	コントラスト調整 コントラスト調整ができます。
②	R.GAIN	赤色入力ゲイン調整 右に回すと、赤色が濃くなります。
③	G.GAIN	緑色入力ゲイン調整 右に回すと、緑色が濃くなります。
④	B.GAIN	青色入力ゲイン調整 右に回すと、青色が濃くなります。
⑤	BRIGHT	輝度調整 画像の明るさ調整です。右に回すと、画像が明るくなります。
⑥	H.SIZE	水平振り幅調整 水平方向の画面表示寸法を調整することができます。
⑦	H.POSI	水平位置調整 水平方向の画像表示位置を調整します。
⑧	V.SIZE	垂直振り幅調整 垂直方向の画面表示寸法を調整することができます。
⑨	V.POSI	垂直位置調整 垂直方向の画像表示位置を調整します。

7-8 正常に動作しないとき

電源スイッチを入れても正常に動作しないときは、次の対処を行ってください。

対処を行っても症状が改善されないときや、本書に記載以外の症状が発生したときは、直ちに主電源スイッチを切り、コンセントから電源プラグを抜いて、最寄りの[コナミ サービスセンター]までご連絡ください。

症 状	考えられる原因と確認箇所	対 処
画面に何も映らず、スタートボタンも点灯しない。	<ul style="list-style-type: none"> ●電源が入っていない。 (主電源スイッチ、サブ電源スイッチ) (店舗プレーカー) 	<ul style="list-style-type: none"> ○電源スイッチを入れてください。 また、店舗のプレーカーが落ちていることが考えられますので、確認してみてください。 (31ページ参照)
	<ul style="list-style-type: none"> ●電源コードが本体側、またはコンセント側で抜けている。 ●背面扉が開いている。または確実に閉じられていない。 ●サービスパネルのサブ電源スイッチが「OFF」になっている。 	<ul style="list-style-type: none"> ○電源コードを正しく確実に接続してください。(31ページ参照) ○ドアスイッチが働いて電源が遮断されていますので、背面扉をネジで確実に締め付けてください。(31ページ参照) ○サブ電源スイッチを「ON」にしてください。(31ページ参照)
画面には何も映らないが、タイトルユニットのスポットライトは点灯している。	<ul style="list-style-type: none"> ●PCBユニットに接続されている束線(コネクター)が抜けている。 	<ul style="list-style-type: none"> ○直ちに主電源をスイッチを切り、コンセントから電源プラグを抜いて、最寄りの[コナミ サービスセンター]までご連絡ください。
タイトルユニットのスポットライトが点灯しない。	<ul style="list-style-type: none"> ●スポットライトのハロゲンランプが切れている。 ●タイトルユニットの束線(コネクター)が正しく接続されていない。 	<ul style="list-style-type: none"> ○ハロゲンランプを同種の新品と交換してください。 (37ページ参照) ○束線(コネクター)を正しく接続してください。 (28ページ参照)
画面が暗すぎる。 または明るすぎる。	<ul style="list-style-type: none"> ●モニター調整が適切でない。 	<ul style="list-style-type: none"> ○モニター調整基板で画面の明るさなどを調整してください。 (46ページ参照)
スタートボタン、またはセレクトボタンが機能していない。	<ul style="list-style-type: none"> ●スタートボタン、またはセレクトボタンに接続されているスイッチの束線が抜けている。 ●スタートボタン、またはセレクトボタンの故障。 ●PCBユニットに接続されている束線(コネクター)が抜けている。 	<ul style="list-style-type: none"> ○束線を正しく接続してください。 (38ページ参照) ○スタートボタン、またはセレクトボタンを交換してみてください。 (38ページ参照) ○直ちに主電源をスイッチを切り、コンセントから電源プラグを抜いて、最寄りの[コナミ サービスセンター]までご連絡ください。

7 メインテナンス

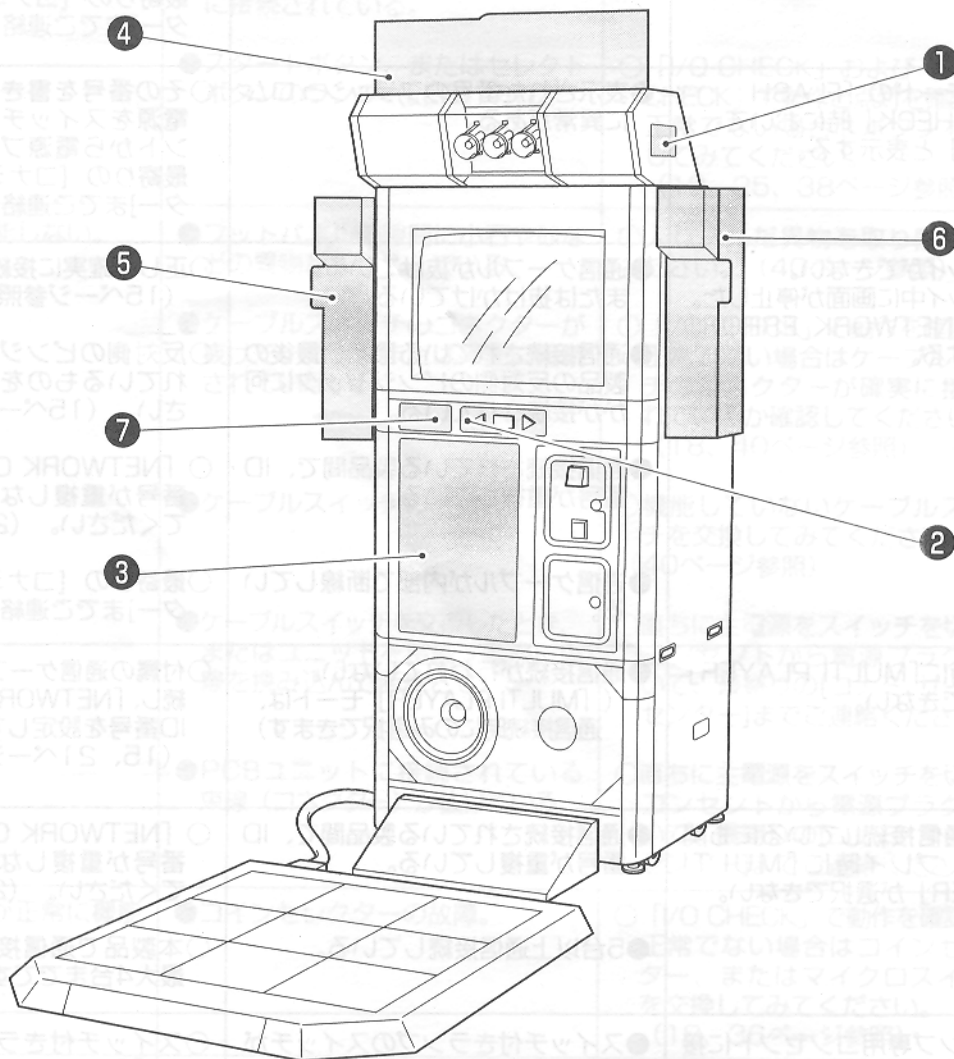
症 状	考えられる原因と確認箇所	対 処
スタートボタン、またはセレクトボタンは機能しているが、ボタンが点灯しない。	<ul style="list-style-type: none"> ●スタートボタン、またはセレクトボタンに接続されているスイッチの束線が抜けている。 または逆に接続されている。 ●スタートボタン、またはセレクトボタンのランプ (LED) 切れ。 	<ul style="list-style-type: none"> ○束線を正しく接続してください。(38ページ参照) ○「I/O CHECK」および「LAMP CHECK」で動作と点灯を確認し、正常でない場合はボタンを交換してみてください。(18、25、38ページ参照)
フットパネルが機能しない。	<ul style="list-style-type: none"> ●フットパネルの隙間に小石や砂などの異物が入り込んでいる。 ●ケーブルスイッチのコネクターが抜けている。 または確実に接続されていない。 ●ケーブルスイッチの故障。 ●ケーブルスイッチを交換したとき、またはユニットを接続する際に束線を挟み込んで断線させた。 ●PCBユニットに接続されている束線 (コネクター) が抜けている。 	<ul style="list-style-type: none"> ○入り込んだ異物を取り除いてください。(40ページ参照) ○「I/O CHECK」で動作を確認し、正常でない場合はケーブルスイッチのコネクターが確実に接続されているか確認してください。(18、40ページ参照) ○機能していないケーブルスイッチを交換してみてください。(40ページ参照) ○直ちに主電源をスイッチを切り、コンセントから電源プラグを抜いて、最寄りの[コナミ サービスセンター]までご連絡ください。 ○直ちに主電源をスイッチを切り、コンセントから電源プラグを抜いて、最寄りの[コナミ サービスセンター]までご連絡ください。
コインセレクターが正常に機能しない。	<ul style="list-style-type: none"> ●コインセレクターの故障。 	<ul style="list-style-type: none"> ○「I/O CHECK」で動作を確認し、正常でない場合はコインセレクター、またはマイクロスイッチを交換してみてください。(18、36ページ参照)
音がでない。または小さすぎる。(大きすぎる)	<ul style="list-style-type: none"> ●サービスパネルの音量調整ノブ、または低音調整ノブが適切に調整されていない。 ●タイトルユニットの束線 (コネクター) が正しく接続されていない。 ●PCBユニットに接続されている束線 (コネクター) が抜けている。 	<ul style="list-style-type: none"> ○音量調整ノブ、および低音調整ノブを回して調整してください。(31ページ参照) ○束線 (コネクター) を正しく接続してください。(28ページ参照) ○直ちに主電源をスイッチを切り、コンセントから電源プラグを抜いて、最寄りの[コナミ サービスセンター]までご連絡ください。
起動時に「CD-R BAD」と表示してゲームが起動しない。	<ul style="list-style-type: none"> ●ゲームソフト (CD-ROM) が汚れている。 または傷が付いている。 	<ul style="list-style-type: none"> ○市販のCDクリーナー、またはCDレンズクリーナーでクリーニングしてみてください。(42ページ参照)
プレイ中に「音飛び」がする。または突然「ゲームが終了する」	<ul style="list-style-type: none"> ●ゲームソフト (CD-ROM) が汚れている。またはほこりなどが付着している。 	<ul style="list-style-type: none"> ○市販のCDクリーナー、またはCDレンズクリーナーでクリーニングしてみてください。(42ページ参照)

症 状	考えられる原因と確認箇所	対 処
画面に「HARDWARE ERROR(***)」と表示してゲームが起動しない。	●ハードウェアに何らかの異常が発生した。	○その「***」を書き留めて直ちに主電源をスイッチを切り、コンセントから電源プラグを抜いて、最寄りの [コナミ サービスセンター]までご連絡ください。
テストモードの「FLASH ROM CHECK」時において、「BAD」と表示する。	●表示された番号のフラッシュROMに異常がある。	○その番号を書き留めて直ちに主電源をスイッチを切り、コンセントから電源プラグを抜いて、最寄りの [コナミ サービスセンター]までご連絡ください。
通信プレイができない。通信プレイ中に画面が停止した。または「NETWORK ERROR」と表示する。	<ul style="list-style-type: none"> ●通信ケーブルが抜けている。または抜けかけている。 ●通信接続されている最初と最後の製品の反対側のピンジャックに何かが接続されている。 ●通信接続されている製品間で、ID番号が重複している。 ●通信ケーブルが内部で断線している。 	<ul style="list-style-type: none"> ○正しく確実に接続してください。(15ページ参照) ○反対側のピンジャックに接続されているものを取り除いてください。(15ページ参照) ○「NETWORK OPTIONS」でID番号が重複しないように設定してください。(21ページ参照) ○最寄りの [コナミ サービスセンター]までご連絡ください。
プレイ時に「MULTI PLAYER」が選択できない。	●通信接続が行われていない。 (「MULTI PLAYER」モードは、通信接続時にのみ選択できます)	○付属の通信ケーブルで各製品を接続し、「NETWORK OPTIONS」でID番号を設定してください。(15、21ページ参照)
正しく通信接続しているにも関わらず、プレイ時に「MULTI PLAYER」が選択できない。	<ul style="list-style-type: none"> ●通信接続されている製品間で、ID番号が重複している。 ●5台以上通信接続している。 	<ul style="list-style-type: none"> ○「NETWORK OPTIONS」でID番号が重複しないように設定してください。(21ページ参照) ○本製品で通信接続できるのは、最大4台までです。
拡張ランプ専用コンセントに接続したランプが点灯しない。	<ul style="list-style-type: none"> ●スイッチ付きランプのスイッチが「OFF」になっている。 ●接続したランプに電球切れなどの障害が発生している。 ●蛍光ランプやネオン管を接続している。(放電管類は正常に動作しません) ●インバータトランス付きのランプを使用している。 ●拡張ランプ専用コンセントのサーキットプロテクター、またはヒューズが遮断している。 	<ul style="list-style-type: none"> ○スイッチ付きランプのスイッチを「ON」にしてください。(33ページ参照) ○接続したランプの説明書の指示にしたがってください。 ○蛍光ランプやネオン管のご使用をやめてください。(33ページ参照) ○インバータトランス付きのランプのご使用をやめてください。(33ページ参照) ○定格値(100W)以上のランプが接続されたと考えられます。ランプを100W以下のものに交換した後、復帰またはヒューズの交換を行ってください。(45ページ参照)

8 付属資料

8-1 部品図

■ ラベル



No.	部品番号	部品名称	数量	備考
①	0000061691	LABEL,KONAMI/M	2	
②	0000064965	LABEL,START/JA	1	
③	0000064966	POP,INST/JA	1	
④	0000064991	POP	1	上用
⑤	0000064992	POP	1	左用
⑥	0000064993	POP	1	右用
⑦	0000064994	POP	1	通信ナンバーラベル
—	0000064990	LABEL,COIN	1	付属品 (コインラベル)

FIG.1 UNIT, CABINET(1/6)

NO.	CODE NO.	NAME	MATERIAL/SPECIFICATION	QTY	NOTE
001	0000064849	CABINET	PLYWOOD T18 T15	1	
002	0000064882	BRACKET, MONITOR	SECC T2.3	2	
003	0000042191	PLATE, COIN	SPPC T1.2/MFZn	1	
004	0000006850	BOX, COIN	ABS	1	
100	0000048809	MONITOR	D29CR55	1	
200		ASS'Y, ADJUSTER		4	
201		ASS'Y, SERVICE		1	
202		ASS'Y, BASE, COIN		1	
203		ASS'Y, COIN DOOR		1	
02		BOLT, CAP SQUARE NECK	MAX30 MFZn-C	5	
22		SCREW, CROSS PAN SEMS	MAX35 MFZn-C	1	PW, SW
23		SCREW, CROSS PAN SEMS	M6X20 MFZn-C	14	PW, SW
38		SCREW, CROSS TRUSS	M6X35 BLACK	8	
40		SCREW, CROSS TAPPING TRUSS	4X13 BLACK	6	
50		NUT, FLANGE	M4 MFZn-C	5	
52		NUT, FLANGE	M8 MFZn-C	4	
62		WASHER, PLANE	6 BLACK	6	D20
64		WASHER, PLANE	8 MFZn-C	4	D22
71		WASHER, SPRING	M8 MFZn-C	4	

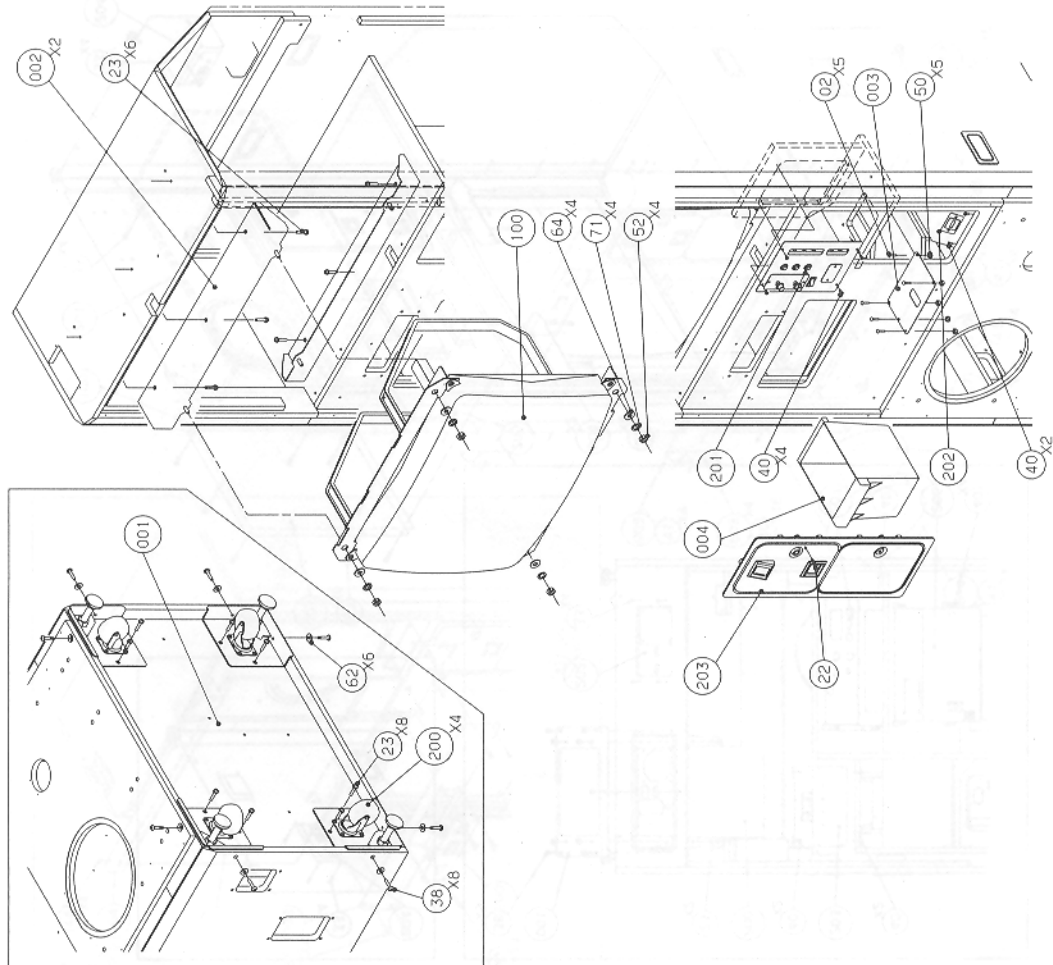


FIG.3 UNIT, CABINET(3/6)

NO.	CODE NO.	NAME	MATERIAL/SPECIFICATION	QTY	NOTE
	001 0000054854	COVER, FRONT	PLYWOOD T15	1	
	002 0000064911	GLASS, MONITOR	GLASS T5	1	
	003 0000064891	PLATE, BUTTON	SUS430 T1.5 HL#150	1	
	004 0000064890	FIXTURE, GLASS	SUS430 T1.5 HL#150	1	
	005 0000064918	TAPE, SPONGE	CR SPONGE T5	1	
	006 0000064887	EDGE, CORNER	SUS430 T1.0 HL#150	4	
	007 0000064888	EDGE, CORNER	SUS430 T1.0 HL#150	2	
	008 0000064858	BRACKET, CORNER	SECC T2.3/BLACK	4	
	009 0000064883	COVER, EDGE	SUS430 T1.0 HL#150	1	
	010 0000064884	COVER, EDGE	SUS430 T1.0 HL#150	1	
	011 0000064875	PLATE, COVER	SUS430 T1.0 HL#150	4	
	012 0000064864	NET, SPEAKER	SPCC T2.0/MFC	1	
	013 0000064894	NET, SPEAKER	EXPANDEMETAL/BLACK	1	
	014 0000064886	COVER, SPEAKER	SUS430 T1.5 HL#150	1	
	200	ASS'Y, START		1	
NO.	NAME	MATERIAL/SPECIFICATION	QTY	NOTE	
23	SCREW, CROSS PAN SEMS	M6X20 MFXZn-C	6	PM, SW	
37	SCREW, CROSS TRUSS	M6X15 MFC	8		
40	SCREW, CROSS TAPPING TRUSS	4X13 BLACK	16		
41	SCREW, CROSS TAPPING TRUSS	4X13 MFC	72		
44	SCREW, WOOD CROSS FLAT	3.1X13 MFXZn-C	4		

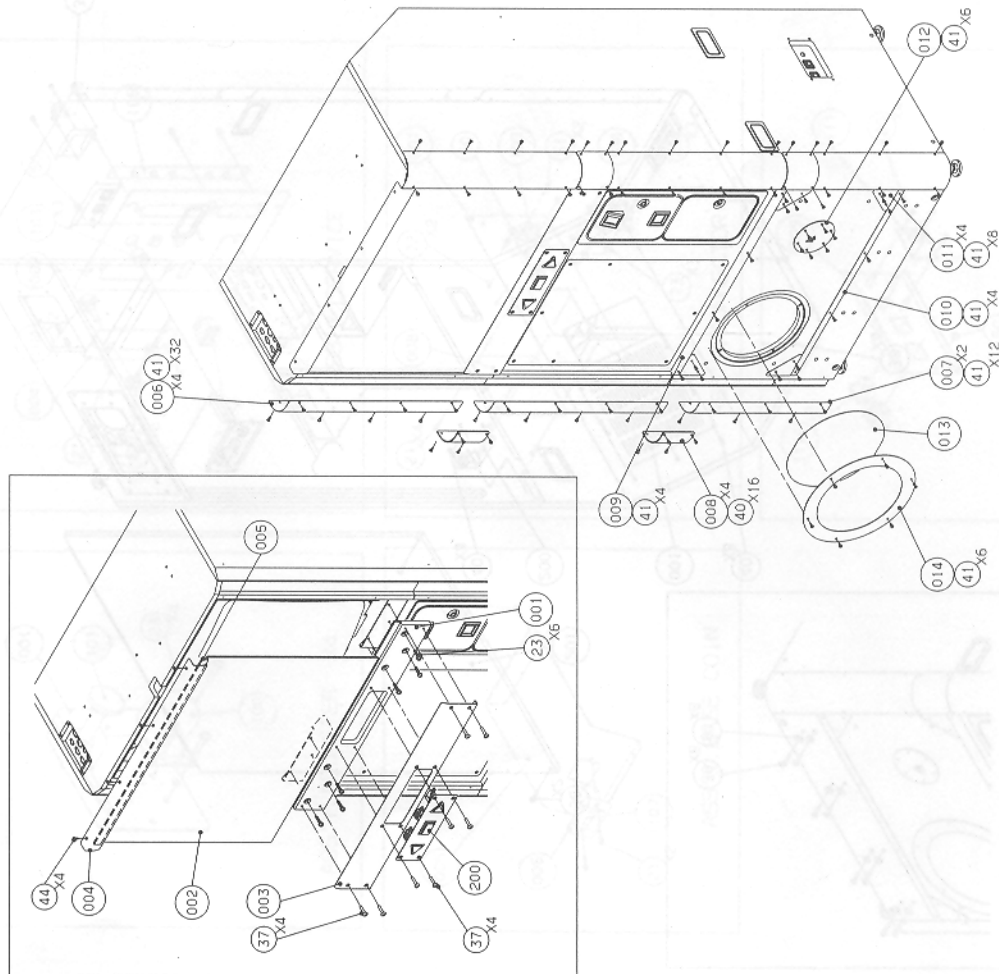


FIG.5 UNIT, CABINET(5/6)

NO.	CODE NO.	NAME	MATERIAL/SPECIFICATION	QTY	NOTE
	001 00000054895	BRACKET, ADJUSTER	SPOC T3.2/MFZn2	4	
	002 00000064893	PLATE, SERVICE	SPOC T1.2/MFZn2	1	
	003 00000036953	COVER, COUNTER	SPOC T1.6/MFZn2	1	
	004 00000053953	PLATE, VOLUME	PVC T1.5 WHITE	1	
	005 00000052286	BASE, COIN BOX	SPOC T1.6/MFZn2	1	
	006 00000036952	BRACKET, COUNTER	SPOC T1.6/MFZn2	1	
	007 00000052665	BRACKET, CONNECTOR	SPOC T1.2/MFZn2	1	
	008 00000052636	COVER, CONNECTOR	SPOC T1.2/MFZn2	1	
	009 00000064876	BRACKET, CONNECTOR	SPOC T1.2/MFZn2	2	
	100 00000047156	CASTER	TCM-75 NM	4	
	101 00000053070	ADJUSTER	H-KYM16.75.6BK	4	
	102 00000039100	SWITCH, ROCKER	AJ8201BK	1	
	103 00000005098	SWITCH, PUSH	DS-412-2P	3	
	104 00000052763	POTENTIOMETER	RK16312A0	2	
	105 00000031436	KNOB	K-75M	2	
	106	PGB, MONITOR	D29CR55	1	
	107 00000030431	COUNTER	GX-06PD55	1	
	108 00000052605	UNIT, PGB(H) CONNECTOR	GN845H00000052605	1	
	109			1	
	110 00000063804	OUTLET, AC	M7036	4	
	111 00000064667	UNIT, PGB(J)	GG894H00000064667	2	
NO.	NAME	MATERIAL/SPECIFICATION	QTY	NOTE	
20	SCREW, CROSS PAN SEMS	M3X5 MFZn-C	11	PM, SW	
21	SCREW, CROSS PAN SEMS	M4X10 MFZn-C	11	PM, SW	
23	SCREW, CROSS PAN SEMS	M6X20 MFZn-C	16	PM, SW	
25	SCREW, CROSS PAN SEMS	M3X6 MFZn-C	3	SW	
50	NUT, FLANGE	M4 MFZn-C	4		
51	NUT, HEX	M3 MFZn-C	2		
72	SPACER	17L-003C26	2		
73	WASHER, PLANE	CC-0306-05	3		

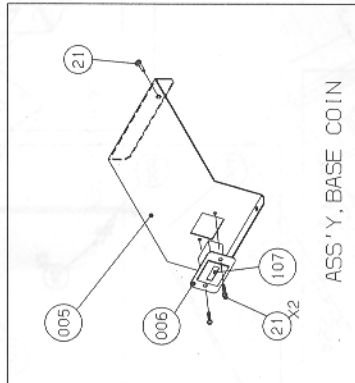
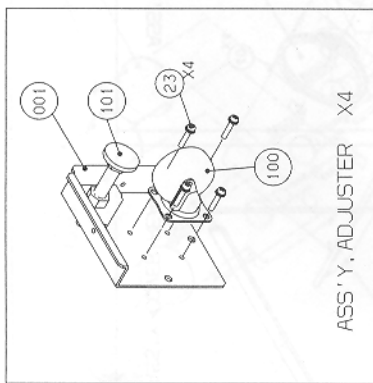
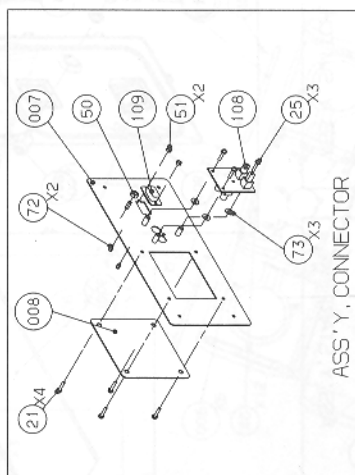
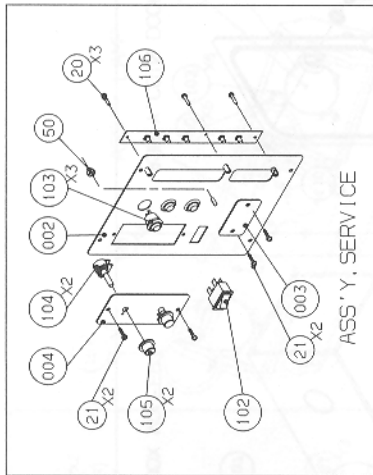


FIG.6 UNIT, CABINET(6/6)

NO.	CODE NO.	NAME	MATERIAL/SPECIFICATION	QTY	NOTE
001	0000064857	COVER,FRONT	PLYWOOD T15	1	
002	0000064892	PLATE,BUTTON	SUS430 T1.5 HL#150	1	
003	0000038221	BROCKET,SWITCH	SPOC T1.2/MFZn2	1	
004	0000064856	COVER,REAR	PLYWOOD T15	1	
005	0000038230	PLATE,SWITCH	SPOC T2.3/MFZn2	1	
006	0000064852	BOX,WOOFER	PLYWOOD T12	1	
100	0000004708	LOCK	NS-801-1 W/D(5000)	1	
101	0000005684	WASHER,LOCK	KSP-1	1	
102	0000004531	PLATE,LOCK	ND.1	1	
103	0000061494	BUTTON,PUSH	OBSA-45UK-W-LED-R	1	
104	0000063809	BUTTON,PUSH	OBSA-30US-W	2	
105	0000038413	BUSH	MP1060	1	
106	0000004953	SWITCH,DOOR	AV1225	1	
107	0000063807	SPEAKER	W2685DON	1	
108	0000053020	DOOR,COIN	NAD-W1-KA,B	1	JA
109	0000001676	LOCK	NS-801-1 W/2(5000)	1	
110	0000005537	LOCK	NS-812 W/2(RANDOM)	1	
111	0000004799	PLATE,LOCK	ND.2	2	
NO.	NAME	MATERIAL/SPECIFICATION	QTY	NOTE	
21	SCREW,CROSS PAN SEWS	M4X10 MFZn-C	1	PM,SM	
40	SCREW,CROSS TAPPING TRUSS	4X13/BLACK	6		
42	SCREW,WOOD CROSS PAN	3.1X13/MFZn-C	2		
50	NUT,FLANGE	M4 MFZn-C	1		

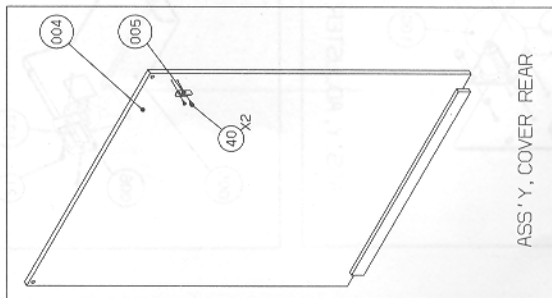
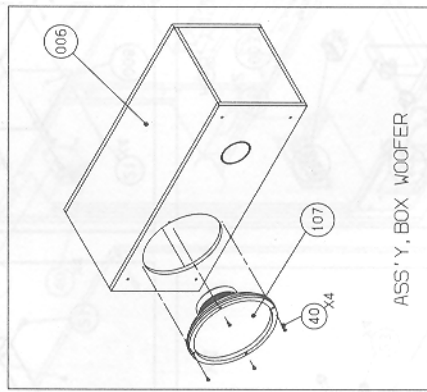
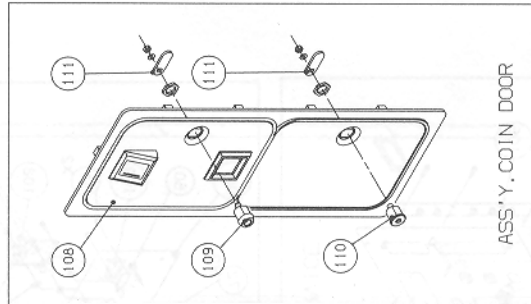
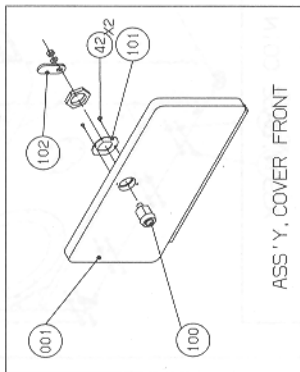
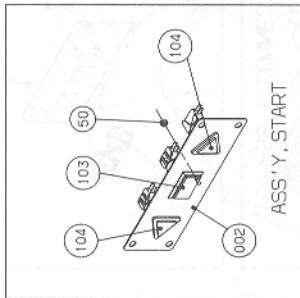
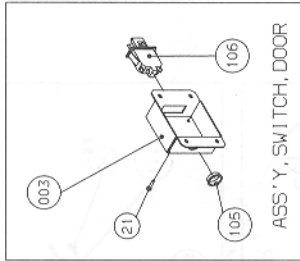


FIG.12 ASS'Y, POWER BOX

NO.	CODE NO.	NAME	SPEC./CATALOG	TYPE	QTY	NOTE
1	0000064930	BOX, DC			1	
2	0000037023	COVER, BOX			1	
3	0000064931	BRACKET, REGULATOR			1	
4	0000043023	BRACKET, REGULATOR			1	
5	0000037028	COVER, RECEPTACLE			2	
6	0000037026	BRACKET, N. FILTER			1	
7	0000037073	SHEET, INSULATION			1	
51	0000057390	SWITCHING REGULATO	LCA305-5		1	
52	0000063799	SWITCHING REGULATO	LCA1505-12		2	
53	0000003209	MOTOR, FAN	FBR09A12M		1	
54	00000036928	BLOCK, TERMINAL	ML-6750F-187ABC-6P		1	
55	0000003180	FILTER, NOISE	M55-1210-33		1	
56	00000036921	PROTECTOR, CIRCUIT	NRF110-10A		1	
57	00000039100	SWITCH, ROCKER	AJ8201BK		1	
58	0000065023	UNIT, WIRING(AC/IN)			1	AC INLET
101		SCREW, CROSS PAN SEMS	M3X6/MFZn2-C		16	PV, SW
102		SCREW, CROSS PAN SEMS	M3X15/MFZn2-C		2	PV, SW
103		SCREW, CROSS PAN SEMS	M4X10/MFZn2-C		16	PV, SW
104		SCREW, CROSS PAN SEMS	M4X35/MFZn2-C		4	PV, SW
105		NUT, FLANGE	M4/MFZn2-C		5	
106		SPACER	MO-8		12	
107		SCREW, CROSS PAN SEMS	M4X15/MFZn2-C		1	PV, SW

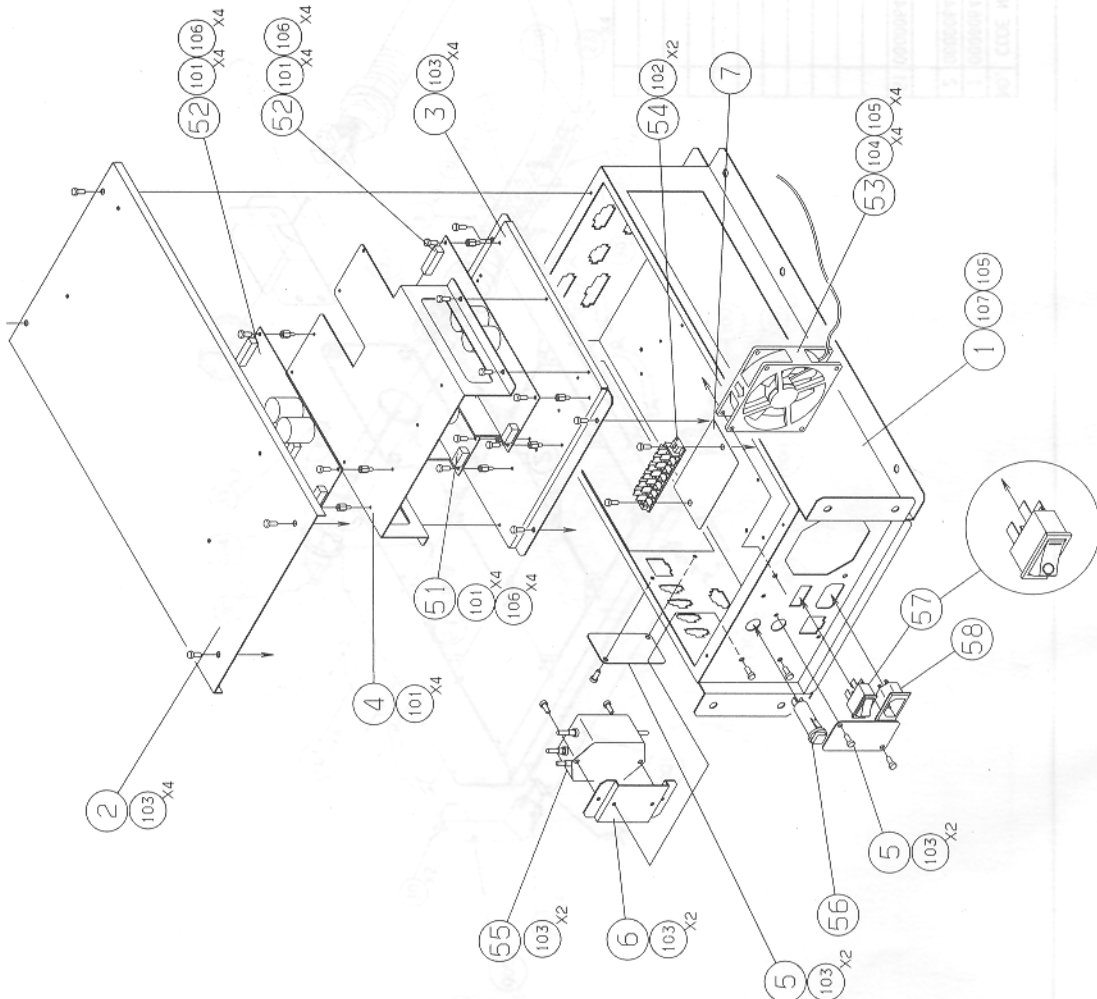


FIG.13 ASS'Y, AC CONTROL

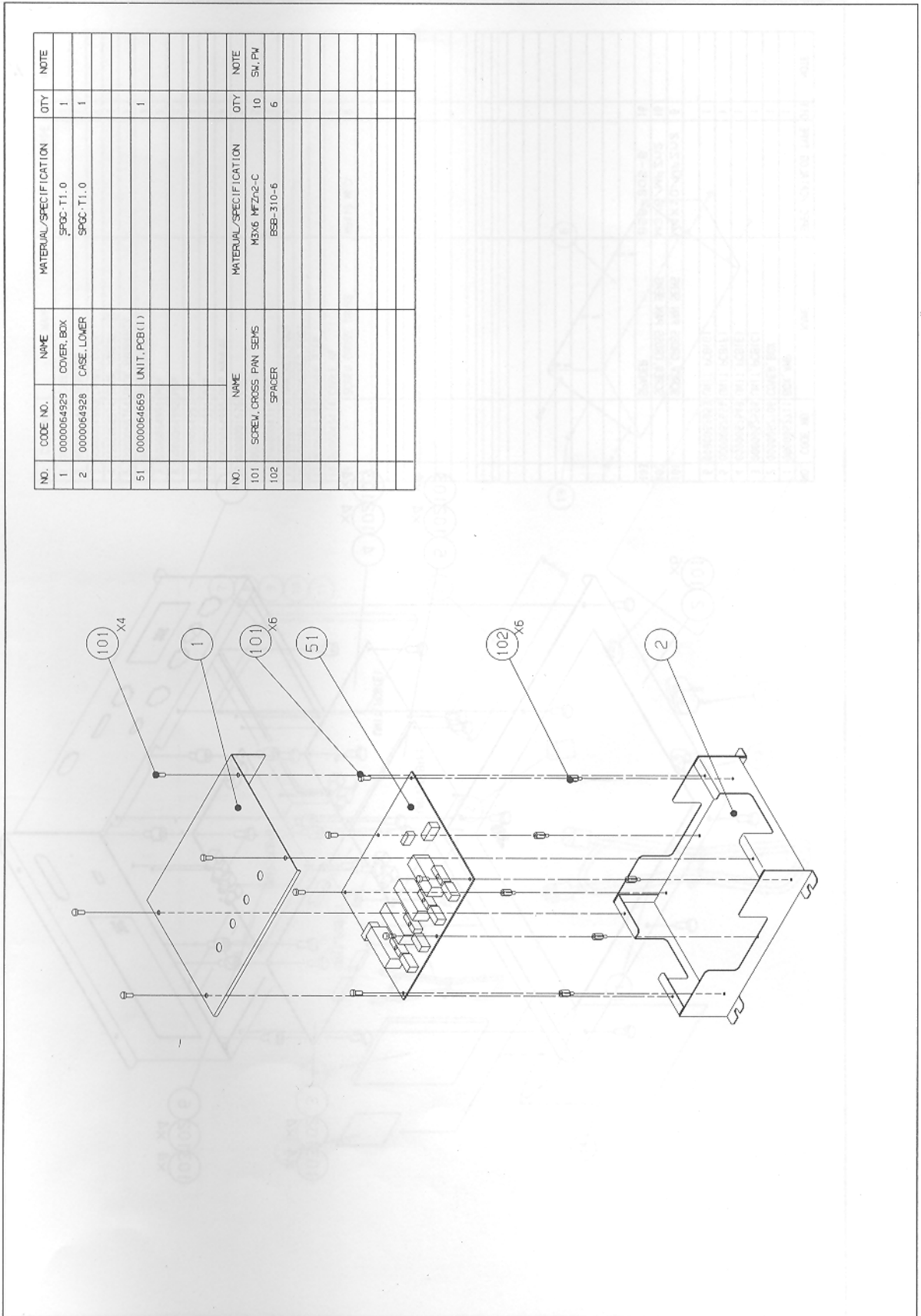
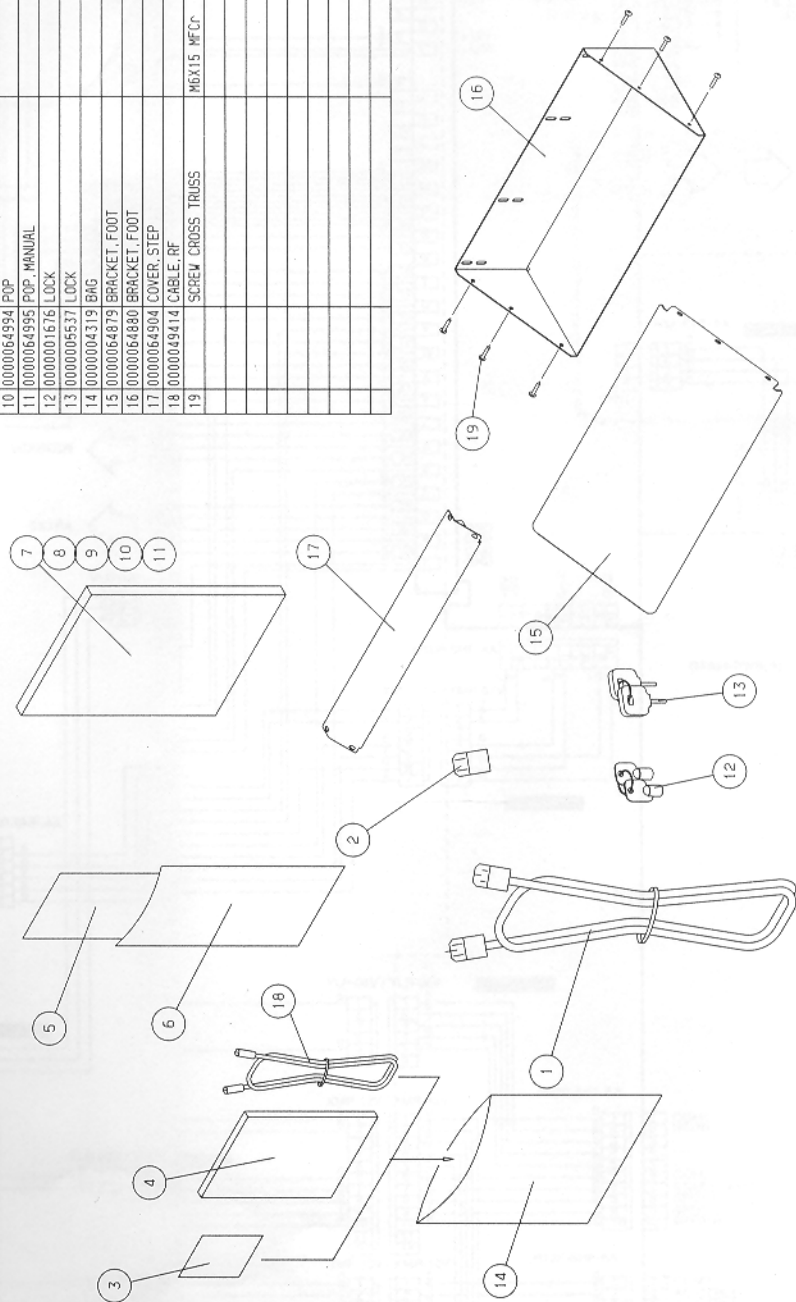


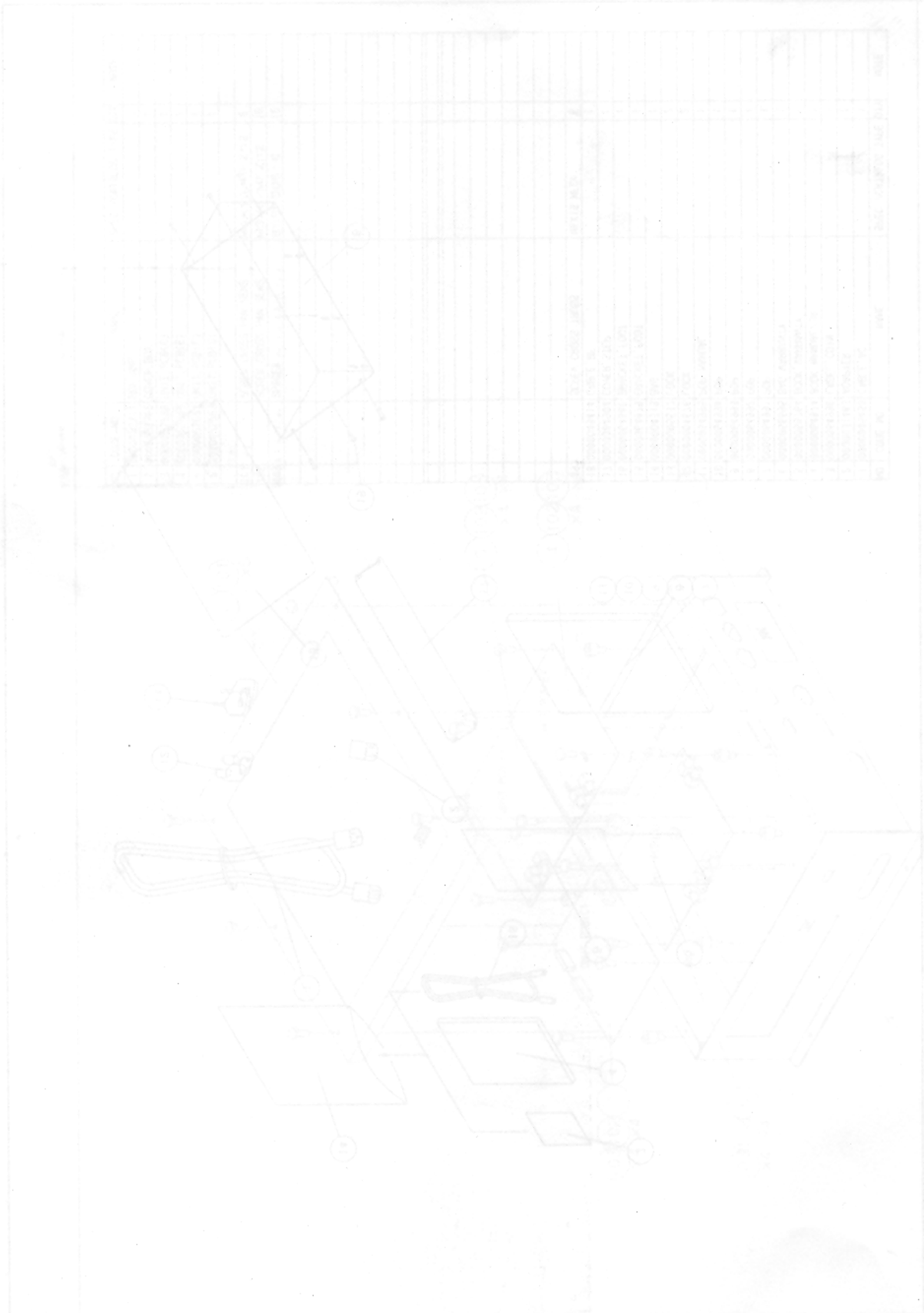
FIG.15 UNIT, ATTACHMENT

NO.	CODE NO.	NAME	SPEC./CATALOG TYPE	QTY	NOTE
1	10000045450	CABLE, AC		1	
2	10000031483	ADAPTER		1	
3	10000064990	LABEL, COIN		1	
4	10000064974	BOOK, MANUAL/JA		1	
5	10000058764	BOOK, WARRANTY		1	
6	10000056695	BAG, WARRANTY		1	
7	10000064991	POP		1	
8	10000064992	POP		1	
9	10000064993	POP		1	
10	10000064994	POP		1	
11	10000064995	POP, MANUAL		1	
12	10000001676	LOCK		2	
13	10000006537	LOCK		2	
14	10000004319	BAG		1	
15	10000064879	BRACKET, FOOT		1	
16	10000064880	BRACKET, FOOT		1	
17	10000064904	COVER, STEP		1	
18	10000049414	CABLE, RF		1	
19	10000049414	SCREW, CROSS TRUSS	M6X15 MFCr	6	

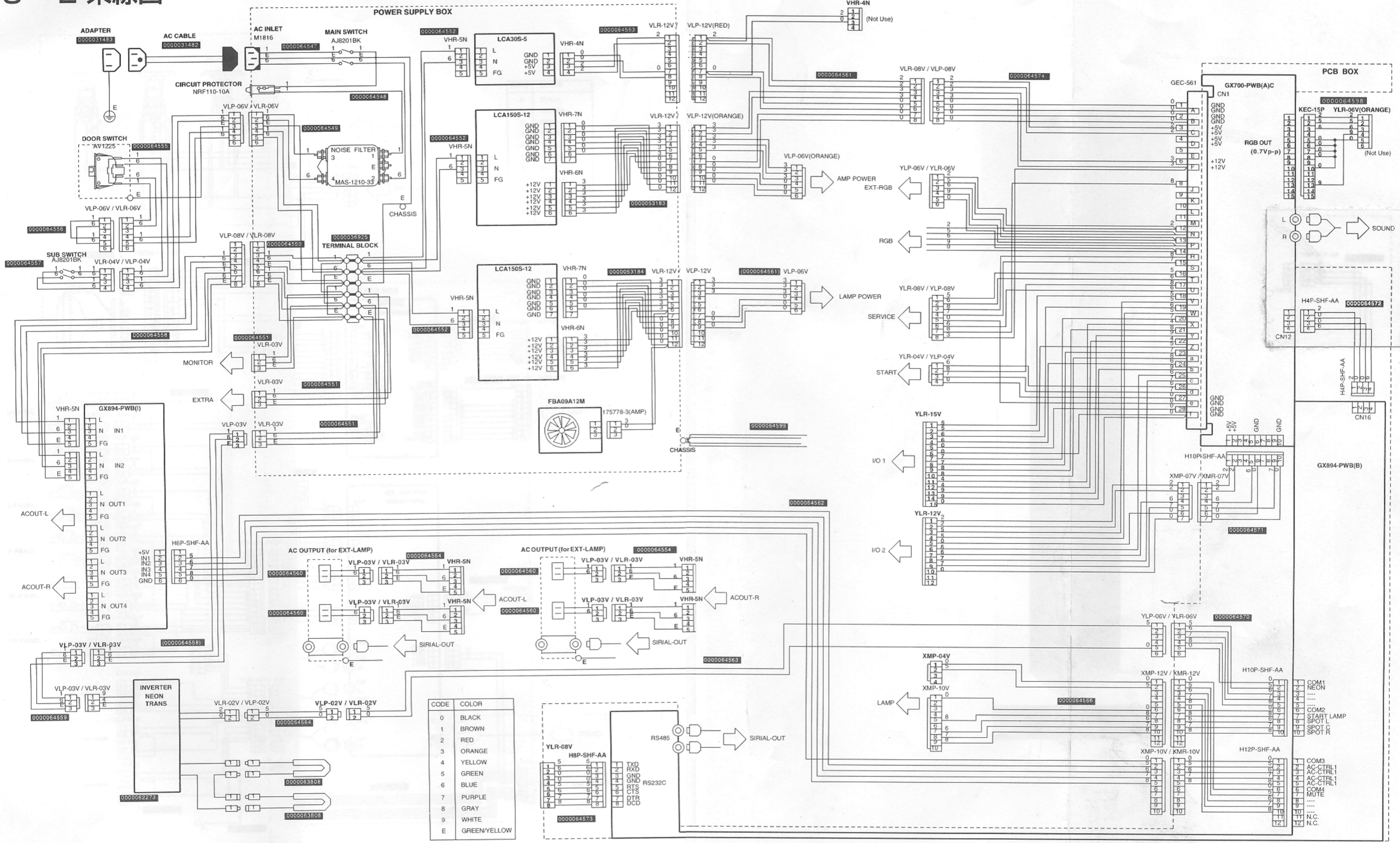


MEMO

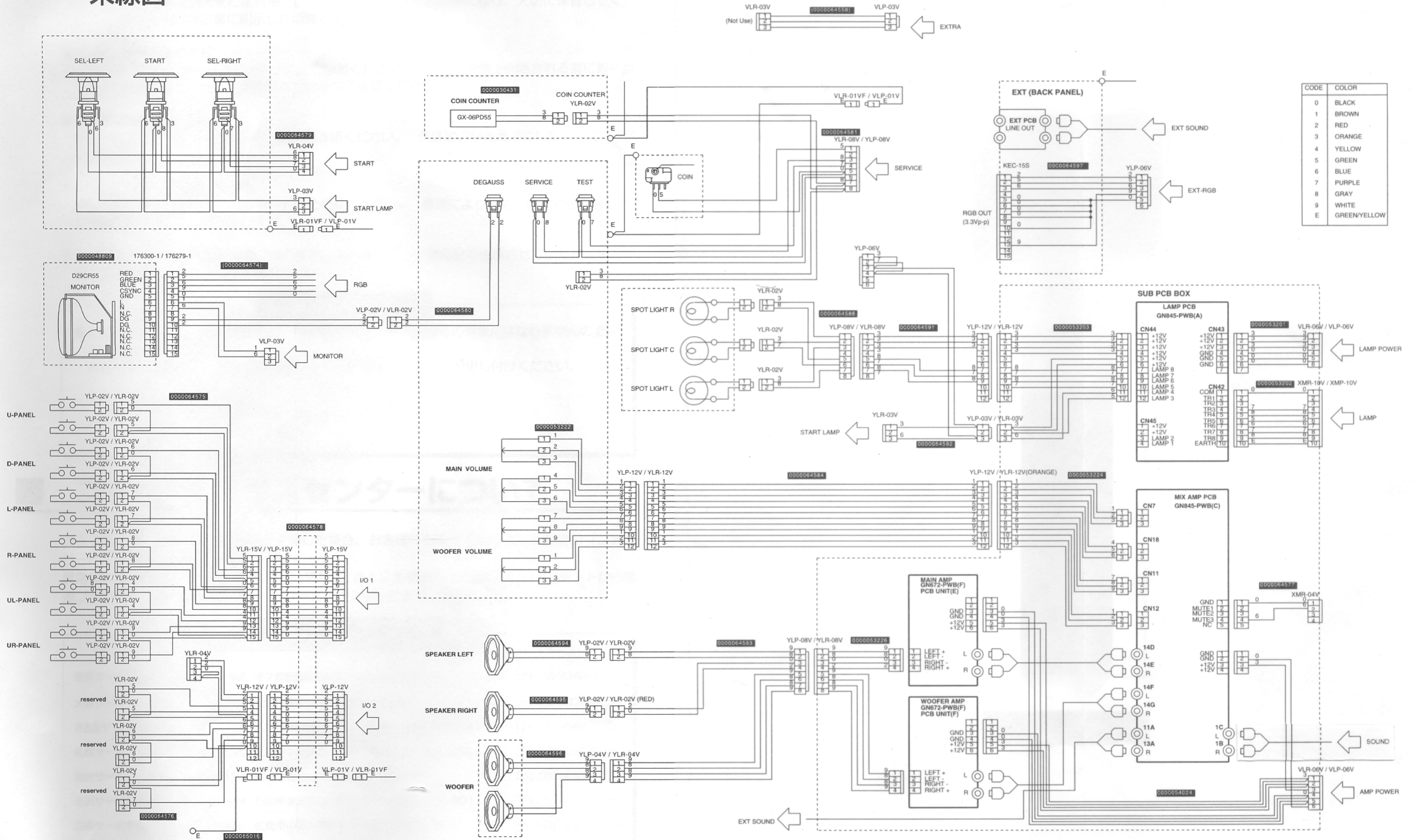
FIG. 10. UNIT ATTACHMENT



8-2 束線図



束線図



■ 保証について

- 保証書をご確認ください（保証書は、キャビネットユニットの梱包袋に貼付しています）
保証書は所定事項の記入をご確認後、保証規定の内容をよくお読みになり、大切に保管してください。保証期間は保証書に明示した期間です。
- 修理を依頼されるときは
最寄りの〔コナミ サービスセンター〕にご依頼ください。また、故障と判断される前に取扱説明書をお読みになり、正しく使用されているかご確認ください。
- 保証期間中の修理について
最寄りの〔コナミ サービスセンター〕にご連絡ください。保証書の記載事項にしたがって、修理いたします。
- 保証期間終了後の修理について
最寄りの〔コナミ サービスセンター〕にご相談ください。修理により性能が維持できる場合は、ご要望により有料で修理いたします。
- 保証期間中、または保証期間終了後の修理におきまして、代替部品で修理させていただく場合がありますので、あらかじめご了承ください。

消耗部品一覧

- 本製品の次の部品は消耗部品です。保証期間内であっても保証の対象にはなりませんので、あらかじめご了承ください。
消耗部品のご購入は、最寄りの〔コナミ サービスセンター〕にお申し付けください。

- ・セレクトボタン
- ・スタートボタン
- ・スポットライト（ハロゲンランプ）
- ・各ボタンランプとLED
- ・ヒューズ

■ コナミ サービスセンターについて

当社では、万が一お買いあげの製品が故障した場合、お客様にお役立ていただけるための〔コナミ サービスセンター〕を開設しております。

異常な状態が続いたり、正常に動作しない場合は、直ちに主電源スイッチを切り、コンセントから電源プラグを抜いて、最寄りの〔コナミ サービスセンター〕までご連絡ください。

コナミ サービスセンター

東京サービスセンター	〒163-0448 東京都新宿区西新宿 2-1-1 新宿三井ビルディング 48F	TEL.03-3348-4567
大阪サービスセンター	〒561-0834 大阪府豊中市庄内栄町 4-23-18	TEL.06-6334-0335
名古屋サービスセンター	〒450-0003 名古屋市中村区名駅南 1-24-30 名古屋三井ビル本館 2F	TEL.052-562-1345
札幌サービスセンター	〒060-0001 札幌市中央区北一条西 5-2-9 北一条三井ビル	TEL.011-232-2322
仙台サービスセンター	〒980-6111 仙台市青葉区中央 1-3-1 AER11F	TEL.022-264-1315
金沢サービスセンター	〒920-0918 石川県金沢市尾山町 2-17 中屋三井ビル 201	TEL.0762-21-7080
広島サービスセンター	〒730-0051 広島市中区大手町 2-7-10 三井ビル 9F	TEL.082-245-4466
高松サービスセンター	〒760-0017 香川県高松市番町 1-1-5 日本生命高松ビル新館 3F	TEL.0878-22-8803
福岡サービスセンター	〒810-0001 福岡市中央区天神 4-2-20 天神幸ビル 3F	TEL.092-715-8100

コナミ株式会社

本社 〒105-6021 東京都港区虎ノ門4-3-1 城山J.Tビル
 販売本部 〒163-0448 東京都新宿区西新宿2-1-1 新宿三井ビルディング48F TEL.03-3342-3456

販売代理店

■北海道	旭川	張出	〒060-0001	北海道札幌市中央区北一条西5-2-9	北一条三井ビル	TEL.011-232-3778
	旭川	張出	〒070-0030	北海道旭川市宮下通9-7-66	キタノビル402号	TEL.0166-27-3789
	札幌	張出	〒080-0802	北海道帯広市東2条南16-11-1	パシフィッククリアコート902号	TEL.0155-24-0045
	札幌	張出	〒003-0024	北海道札幌市白石区本郷通り3-2-1	ヴェルディック白石803号	TEL.041-860-1711
■東北	青森	張出	〒980-6111	宮城県仙台市青葉区中央1-3-1	A E R 1 1 F	TEL.022-264-1345
	青森	張出	〒038-0003	青森市石江字岡部50-4	ハイセレー1101号	TEL.0177-82-0469
	秋山	張出	〒010-0013	秋田市南道築地4-1-10	アークシティ築地11-904号	TEL.018-836-5678
	山形	張出	〒990-2411	山形市前田14-14-4	グランドプラスステージ403号	TEL.0552-27-5789
	仙台	張出	〒982-0011	宮城県仙台市太白区長町5-9-16	長町坂パークマンション3番街417号	TEL.022-249-1122
■東京	新長	張出	〒163-0448	東京都新宿区西新宿2-1-1	新宿三井ビルディング48F	TEL.03-3348-0234
	野宮	張出	〒380-0915	新潟市南野宮1-1-2-4	パストラルハイム駅前309号	TEL.025-248-5678
	宇都宮	張出	〒321-0945	長野市大字稲葉上干田沖126-6	パールパティオ稲葉401号	TEL.0262-25-8789
	宇都宮	張出	〒400-0031	栃木県宇都宮市宿郷2-4-32	チサンマンション宿郷11101号	TEL.028-638-3447
	宇都宮	張出	〒273-0005	山梨県甲府市丸の内2-33-11	マンショングリーンアース105号	TEL.052-232-3461
	宇都宮	張出	〒130-0012	千葉県船橋市本町6-18-5	大和船橋ビル西館504号	TEL.0474-25-7890
	宇都宮	張出	〒120-0024	東京都墨田区太平4-6-17	シェグランほり川506号	TEL.03-3623-9789
	宇都宮	張出	〒173-0002	東京都足立区千住関屋町1-1	レックス北千住407号	TEL.03-5244-2789
	宇都宮	張出	〒161-0034	東京都板橋区稲荷台19-11	シティハイツ板橋本町207号	TEL.03-3579-6567
	宇都宮	張出	〒154-0016	東京都新宿区上落合1-6-1	ドルチェ落合502号	TEL.03-3367-1567
	宇都宮	張出	〒144-0051	東京都世田谷区弦巻2-9-5	シャンボール弦巻506号	TEL.03-3428-2356
	宇都宮	張出	〒185-0012	東京都大田区西蒲田7-12-6	メゾンシャローム203号	TEL.03-5703-2789
	宇都宮	張出	〒185-0012	東京都国分寺市本町3-7-20	住友分寺本町シティハウス206号	TEL.042-359-1258
■埼玉	大宮	張出	〒331-0852	埼玉県大宮市桜木町1-7-5	ソニックシティビル25F	TEL.048-647-1000
	大宮	張出	〒300-0034	茨城県土浦市港町1-8-5	ホーレレジデンス402号	TEL.0298-27-0467
	大宮	張出	〒331-0052	埼玉県大宮市三橋1-7-43	エバグリーンコート201号	TEL.048-662-2798
■神奈川	横浜	張出	〒220-8135	神奈川県横浜市西区みなとみらい2-2-1	横浜ランドマークタワー35F	TEL.045-224-3345
	横浜	張出	〒211-0025	神奈川県川崎市中原区木月471	大岡ビル301号	TEL.044-433-6789
	横浜	張出	〒243-0014	神奈川県厚木市旭町2-7-3	旭町武井ビル202号	TEL.0462-29-0555
■愛知	名古屋	張出	〒450-0003	愛知県名古屋市中村区名駅南1-24-30	名古屋三井ビル本館2F	TEL.052-562-4567
	名古屋	張出	〒420-0046	静岡県吉野町2-1-2	アミニティ松本502号	TEL.054-221-1234
	名古屋	張出	〒500-8163	岐阜市鶴舞町2-2	コーポ大器11401号	TEL.058-248-9789
	名古屋	張出	〒465-0013	愛知県名古屋市中区丸の内2-11-29	グリーンキャピタル503号	TEL.052-771-4888
	名古屋	張出	〒460-0002	愛知県名古屋市中区丸の内2-11-29	サンヨービルディング703号	TEL.052-232-3461
	名古屋	張出	〒510-0244	三重県鈴鹿市白子町3034-3	マンション光洋白子101号	TEL.0593-68-1223
	名古屋	張出	〒444-0943	愛知県岡崎市矢作町西林寺93-5	サングリーンやはぎ702号	TEL.0564-34-2974
■北陸	富山	張出	〒920-0918	石川県金沢市尾山町2-1-17	中屋三井ビル2F201号	TEL.076-235-2345
	富山	張出	〒939-8213	富山市黒瀬円子割47-3	信陽ダイナスティ黒瀬1003号	TEL.0764-23-8789
	富山	張出	〒921-8005	石川県金沢市間明2-2-4-3	信陽ドムス間明303号	TEL.076-292-3357
	富山	張出	〒910-0843	福井市西開発3-1-13	信陽ドムス西開発601号	TEL.0776-52-5567
■大阪	大阪	張出	〒530-0001	大阪市北区梅田1-1-11-4	大阪駅前第4ビル17F	TEL.06-6347-5557
	大阪	張出	〒602-0067	京都市上京区堀川通上立売上ル竹屋町586	ウィラ伊豆蔵502号	TEL.075-431-7890
	大阪	張出	〒525-0031	滋賀県草津市若竹町1-4-6	ライフコート草津402号	TEL.077-561-8567
	大阪	張出	〒640-8063	和歌山市西釘貫2-5-3	プレミール石川803号	TEL.0734-33-6648
	大阪	張出	〒630-8355	奈良市南魚屋町9-1	メーブルコート中村P-11405号	TEL.0742-25-0789
	大阪	張出	〒550-0023	大阪市西区千代崎1-2-48	ドーム1番館402号	TEL.06-6583-2975
	大阪	張出	〒543-0001	大阪市天王寺区上本町3-5-16	上三青山ハイツ711号	TEL.06-6761-1323
	大阪	張出	〒578-0972	大阪府東大阪市鴻池町1-27-28	リビングアメニティK&T401号	TEL.06-6747-2456
	大阪	張出	〒590-0933	大阪府堺市柳之町東1-1-7	KOKOレヂデンスB-303号	TEL.0722-24-1012
	大阪	張出	〒564-0062	大阪府吹田市垂水町3-21-18	江坂第2下伊マンション301号	TEL.06-6389-9456
■兵庫	神戸	張出	〒650-0034	兵庫県神戸市中央区京町75-2	朝日生命保険神戸京町ビル3F	TEL.078-334-3456
	神戸	張出	〒663-8025	兵庫県西宮市荒木町9-12	レキオ荒木601号	TEL.0798-68-0345
	神戸	張出	〒673-0891	兵庫県明石市大明石町1-3-16	サンタウン明石ウエスト206号	TEL.078-919-4678
	神戸	張出	〒670-0973	兵庫県姫路市亀山7番地	グローバル姫路南115号	TEL.0792-31-0234
	神戸	張出	〒668-0013	兵庫県豊岡市中陰490番地	アメニティ豊岡310号	TEL.0796-29-0456
■中国	岡山	張出	〒730-0051	広島市中区大手町2-7-10	メゾン表町401号	TEL.082-245-3456
	岡山	張出	〒700-0822	岡山市表町2-5-5-1	クリンピア米子駅東605号	TEL.086-224-2567
	岡山	張出	〒683-0035	鳥取県米子市目久美町23-1	第6番ビル666号	TEL.0859-23-2567
	岡山	張出	〒693-0051	島根県出雲市小山町574	山内ウイラーズ602号	TEL.0853-25-1217
	岡山	張出	〒753-0056	山口市湯田温泉5-1-14	山内ウイラーズ602号	TEL.0839-23-7888
■四国	愛媛	張出	〒760-0017	香川県高松市番町1-1-5	日本生命高松ビル新館3F	TEL.087-822-8801
	愛媛	張出	〒790-0966	愛媛県松山市立花3-6-32	サンビレッジ立花A-101	TEL.089-935-6890
	愛媛	張出	〒780-8037	高知市城山町183-2	城山清泉ハイツ5号棟3F	TEL.0888-34-5066
	愛媛	張出	〒770-0937	徳島市富田橋8-6	ライオンマンション徳島富田506号	TEL.0886-26-4861
■九州	福岡	張出	〒810-0001	福岡市中央区天神4-2-20	天神幸ビル3F	TEL.092-715-2367
	福岡	張出	〒806-0041	福岡県北九州市八幡西区皇后崎1-10	皇后崎スカイマンション1003号	TEL.093-631-4678
	福岡	張出	〒813-0035	福岡市東区松崎3-33-39	スリーエフアパートメント雑司503号	TEL.092-683-3348
	福岡	張出	〒841-0036	佐賀県鳥栖市秋葉町3-8-1	東峰マンション1808号	TEL.0942-82-1258
	福岡	張出	〒854-0063	長崎県諫早市貝津町2842	ウエルスクラム303号	TEL.0957-26-2768
	福岡	張出	〒870-0813	大分市王子市の手21組	ザ・ライブラリー301号	TEL.097-544-4028
	福岡	張出	〒862-0913	熊本市尾上4-11-47	ミヒロマンション406号	TEL.096-365-3118
	福岡	張出	〒880-8001	宮崎県宮崎市中松1-4-35	サーパス中央公園302号	TEL.0985-26-4567
	福岡	張出	〒890-0082	鹿児島市紫原7-3-13	コスモウイング吉留402号	TEL.099-258-4388
	福岡	張出	〒901-0155	沖縄県那覇市金城5-3-1	エミューランス505号	TEL.098-857-7268
■中央	東京	張出	〒101-0052	東京都千代田区神田小川町2-2	センタークレストビル9F	TEL.03-3294-7890

コナミサービス株式会社

東京	サービスセンター	〒163-0448	東京都新宿区西新宿2-1-1	新宿三井ビルディング48F	TEL.03-3348-4567
大阪	サービスセンター	〒561-0834	大阪府豊中市庄内栄町4-23-18	名古屋三井ビル本館2F	TEL.06-6334-0335
名古屋	サービスセンター	〒450-0003	愛知県名古屋市中村区名駅南1-24-30	北一条三井ビル	TEL.052-562-1345
札幌	サービスセンター	〒060-0001	北海道札幌市中央区北一条西5-2-9	A E R 1 1 F	TEL.011-232-2322
仙台	サービスセンター	〒980-6111	宮城県仙台市青葉区中央1-3-1	ハイセレー1101号	TEL.022-264-1315
金沢	サービスセンター	〒920-0918	石川県金沢市尾山町2-1-17	中屋三井ビル2F201号	TEL.076-221-7080
富山	サービスセンター	〒730-0051	富山県富山市表町2-5-5-1	三井ビル9F	TEL.082-245-4466
松山	サービスセンター	〒760-0017	香川県高松市番町1-1-5	日本生命高松ビル新館3F	TEL.087-822-8803
福岡	サービスセンター	〒810-0001	福岡市中央区天神4-2-20	天神幸ビル3F	TEL.092-715-8100