

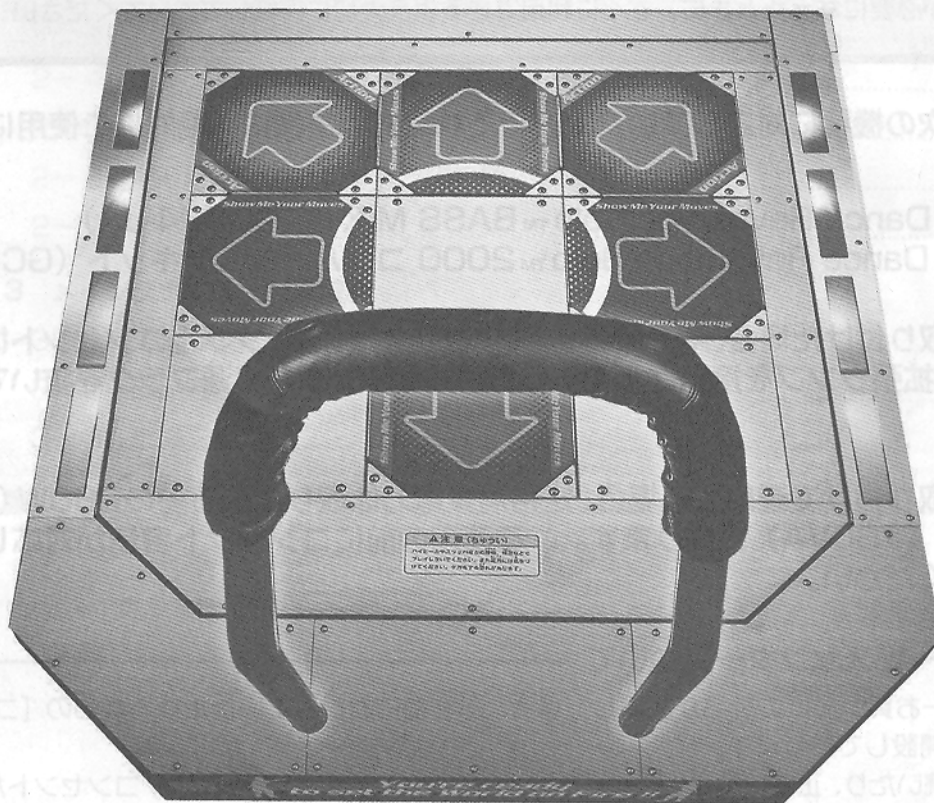


ORIGINAL VIDEO GAME

取扱説明書

OPERATOR'S MANUAL

■ ダンスダンスレボリューションソロデラックスユニット ■



- 万一取り扱いを誤ると、故障や事故の原因になりますので、運用前に必ず本書をよくお読みになり、十分に理解された上でご使用ください。
- 本書が必要になったときに、すぐに利用できるよう大切に保管しておいてください。

コナミ株式会社

本製品のご使用にあたって

このたびはコナミ製品をお買いあげいただき、まことにありがとうございます。
本書は、製品を安全に正しく運用していただくための説明を記載しています。



- 万一取り扱いを誤ると、故障や事故の原因となりますので、運用前に必ず本書をよくお読みになり、十分に理解された上でご使用ください。
また、本書の記載内容を守っていただきますようお願いいたします。
- 本製品を運用する前に、「Dance Dance Revolution Solo™ BASS MIX™」または「Dance Dance Revolution Solo™ 2000 コンバージョンキット」の取扱説明書もあわせてお読みください。
- 本書が必要になったときに、すぐに利用できるよう大切に保管しておいてください。

- 本製品は次の機種に対応しています。 それ以外の機種には絶対にご使用にならないでください。

- ・ Dance Dance Revolution Solo™ BASS MIX™ (GQ894-JA)
- ・ Dance Dance Revolution Solo™ 2000 コンバージョンキット (GC905-JA)

- 本製品を取り付けた場合、キャビネットユニットの拡張ランプ用コンセントは使用できませんので、拡張ランプを接続されているお客様はランプ用電源プラグを抜いておいてください。

- 本製品を取り付けて運用する場合、定格消費電力は取り付ける前の260W (450VA) から650W (730VA) になります。 ご使用の前にコンセント容量が対応しているか必ずご確認ください。

●コナミ サービスセンターについて

当社では、万一お買いあげの製品が故障した場合、お客様にお役立ていただけるための「コナミ サービスセンター」を開設しております。

異常な状態が続いたり、正常に動作しない場合は、直ちに主電源スイッチを切り、コンセントから電源プラグを抜いて、最寄りの「コナミ サービスセンター」までご連絡ください。

- 本製品は日本国内専用です。 また、本製品の仕様は性能の向上その他の理由により、予告なく変更することがあります。
- 本書の記載内容についてご不明な点などがありましたら、最寄りの「コナミ サービスセンター」にお問い合わせください。
- 本製品、およびソフトは、外国為替および外国貿易管理法により規制されている、戦略物資に該当します。
- 本製品は日本国外に持ち出さないでください。 日本国外に持ち出したことによるトラブル、故障、および損害などについては、当社は一切の責任を負いません。
- 本製品のゲーム内容、主要な機構、および意匠などは、特許法、著作権法、並びにその他の知的財産に関する法律で保護されています。
- 本書の記載内容の一部または全部を、無断転載することはかたくお断りします。

安全にお使いいただくために

本書では、本製品を設置、使用、およびメンテナンスなどをする人や、他の人への危害、財産への損害を未然に防止するために、必ず守っていただきたいことを、次のように説明しています。

必ずお読みください

- 表示内容を無視し、誤った使いかたをしたときに生じる危険や損害の度合いを、次の表示で区分しています。



警告

この表示は「死亡または重傷などを負う可能性が想定される」内容です。



注意

この表示は「傷害または物的損害が発生する可能性が想定される」内容です。

- 守っていただく内容の種類を、次の絵表示を使って説明しています。



この絵表示は、気をつけていただきたい「注意喚起」内容です。



この絵表示は、してはいけない「禁止」内容です。



この絵表示は、必ず実行していただきたい「強制」内容です。

- 本製品を取り扱う店舗メンテナンスマン、および技術者の定義

- 本書に記載している説明の中に、「店舗メンテナンスマン」、または「技術者」が行うよう指示のある作業は、必ず知識や技術のあるかたが行ってください。

- ▶感電や故障、重大な事故の原因になります。
- ▶本製品の部品交換、保守点検、および異常時の対処は、「店舗メンテナンスマン」、または「技術者」が行ってください。本書では、特に危険な作業については「技術者」が行うよう指示しています。「店舗メンテナンスマン」、「技術者」の定義は次の通りです。

店舗メンテナンスマンとは

- ・AM 機器や両替機などのメンテナンスの経験を有し、AM 機器（本製品）の所有者、および運営者の管理のもとにおいて、AM 施設内、または店舗内で日常的に機器の組み立て、設置、保守点検、およびユニット、消耗部品の交換などを通じて機器の保守管理に携わる人。

店舗メンテナンスマンの行動

- ・AM 機器や両替機の組み立て、設置、保守点検、およびユニット、消耗部品の交換

技術者とは

- ・AM 機器製造メーカーで、機器の設計、製造、検査、メンテナンスサービスに携わる人、並びに工業高等学校卒業と同等以上の電気、電子、機械工学に関する専門的な技術知識を持ち、日常的にAM 機器の保守管理、修理に携わる人。

技術者の行動

- ・AM 機器や両替機の組み立て、設置、電気、電子部品、および機構部品の修理、および調整。

警告

- 本製品の取り扱いを誤ると、故障や事故の原因になりますので、取り付ける前に必ず本書をお読みください。また、本製品の取り付けは必ず技術者が行うか、最寄りの【コナミ サービスセンター】にお申しつけください。(有料)
- 本製品を筐体に取り付ける際は、十分注意して取り扱ってください。
 - ▶誤った取り扱いは、故障、事故の原因になります。
 - ▶構造上、筐体内部の部品は熱くなります。十分に冷めるまで触らないでください。
 - ▶構造上、本製品や筐体内部の部品には突起物があります。けがをしないよう十分注意してください。
- 本製品の上や近くには、水や薬品の入った容器や物を置かないでください。
 - ▶水分や異物が内部に入ると、感電や故障の原因になります。
- 本製品を取り付ける際は、必ず筐体の主電源スイッチを切り、コンセントから電源プラグを抜いてから行ってください。
 - ▶故障や感電のおそれがあります。
- 筐体 (GQ894-JA) 内部には、電圧が高い部分があり危険です。技術者以外は、筐体の背面扉を開けないでください。また、背面扉を開けた際には、モニター周辺など不用意に触らないよう十分注意してください。
 - ▶事故や感電の危険があります。
- 本製品を取り付ける前に、筐体 (GQ894-JA) 内のほこりを掃除機などで取り除いてください。
 - ▶電気部品などにほこりが積もった状態で放置すると、感電や火災の原因になります。
- 本製品を取り付ける際は、コネクター類を確実に接続してください。
 - ▶故障、または火災の原因になります。
- 本書で指示のない個所の分解や修理、各種設定、改造は絶対にしないでください。
 - ▶火災や動作不良、故障の原因になります。
 - また、修理などは最寄りの【コナミ サービスセンター】にご依頼ください。
 - 指示のない個所の分解や修理、各種設定、改造によって発生した損害については、当社は一切責任を負いません。
- ステップ台ユニットを持ち運ぶときは、必ず取っ手を取り付けて、2人以上で重さに注意して安全に行ってください。また、必要に応じてキャスターも取り付けてください。
 - ▶事故や破損、故障の原因になります。
- 本製品を取り付けて運用する場合、定格消費電力は取り付ける前の260W (450VA) から650W (730VA) になります。ご使用前にコンセント容量が対応しているか必ずご確認ください。
 - ▶コンセント容量が不足していると、火災や事故の原因になります。



禁止



電源プラグを抜く



分解禁止

注意

●本製品は次の機種専用です。 それ以外の機種では絶対に使用しないでください。

▶故障の原因になります。

- ・ Dance Dance Revolution Solo™ BASS MIX™ (GQ894-JA)
- ・ Dance Dance Revolution Solo™ 2000 コンバージョンキット (GC905-JA)



禁止

●ご使用になる筐体、または接続するコネクタやケーブル類が損傷しているときは、直ちにご使用を中止し、最寄りの【コナミ サービスセンター】に部品交換を依頼してください。

▶破損した状態でのご使用は、火災や感電の原因になります。

おねがい

●本製品の設置、取り扱いのしかたなどは、本書の手順、および記載内容にしたがって安全に行ってください。

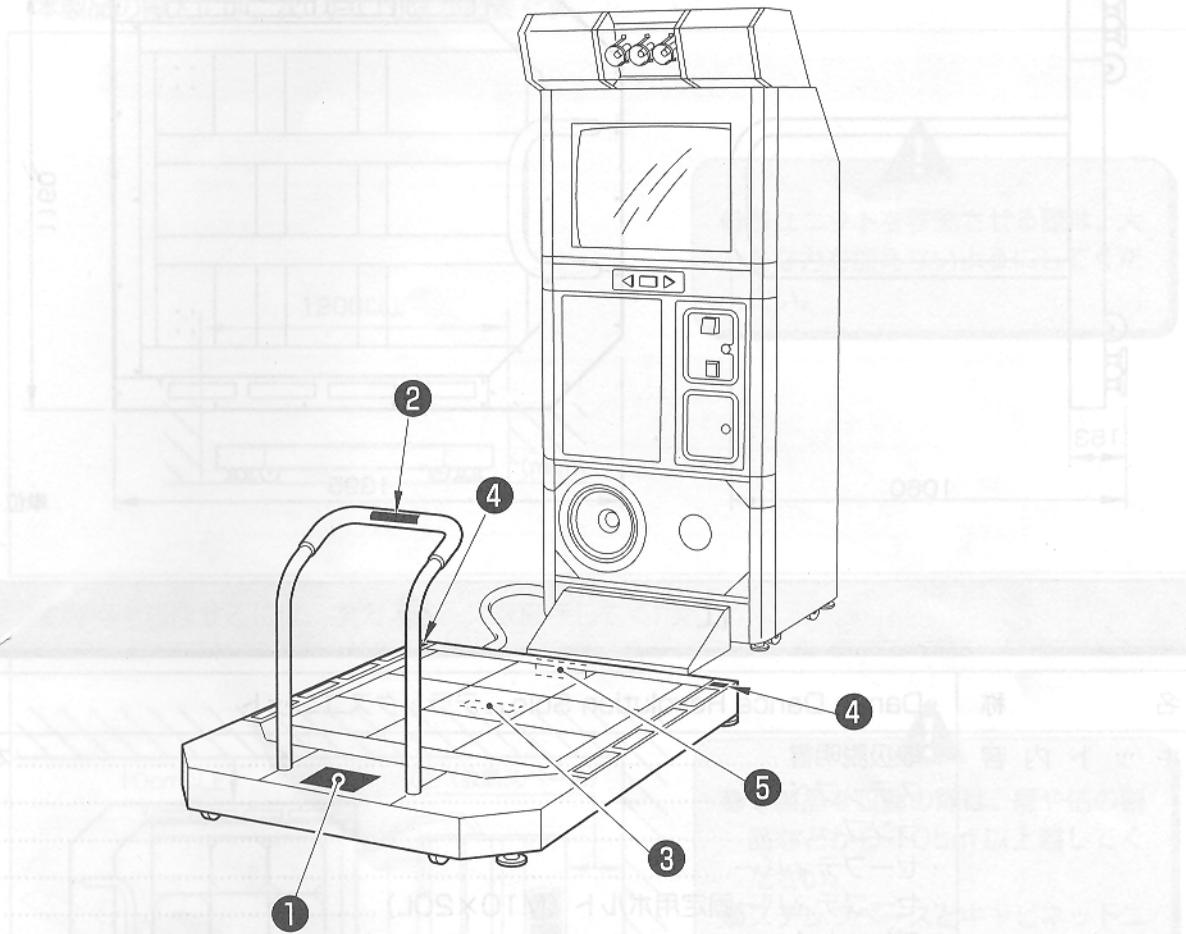
●製品に貼り付けてある【警告】【注意】などのラベルは、はがさないでください。

●間接的に警告、または注意に相当する条件下での設置は止めてください。

●本製品を譲渡されるなどして所有者が変わるときは、本書を次の所有者に必ず渡してください。

●本書を紛失、または破損したときは、最寄りの【コナミ サービスセンター】にご相談ください。

警告ラベルなどの貼付位置



警告ラベルなどの種類

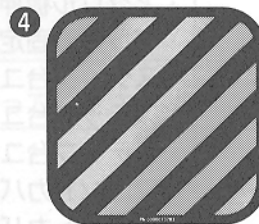
① **注意 (ちゅうい)**

ハイヒールやスリッパなどの履物、裸足などで
 プレイしないでください。また足元には気をつ
 けてください。ケガをする恐れがあります。

PN.000073154

② **手すりにぶらさがらないでください。**

③ **指詰め注意**



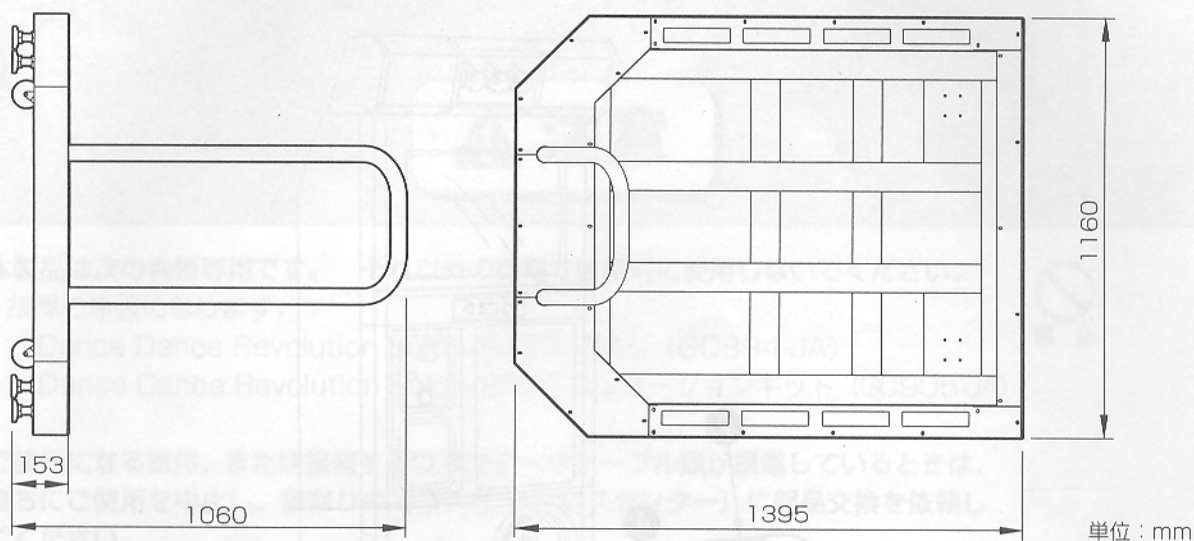
⑤ **重量**

GU905重量 **83kg(183.0lb)**
 Weight:GU905

GG894との設置後重量 **169kg(372.6lb)**
 Weight with stage unit (GG894)

PN.000073784

1 仕様



仕様

名称	・Dance Dance Revolution Solo™ デラックスユニット	
キット内容	・取扱説明書	本書
	・ステップベース	1
	・ランプ	8
	・セーフティバー	1
	・セーフティバー固定用ボルト (M10×20L)	10
	・プレートA	1
	・プレートB	1
	・プレートC	1
	・プレートD	1
	・ランプ用アクリル板	2
	・アクリル板押さえプレート	2
	・プレート固定用ネジ (M4×10L)	37
	・ステップ台ユニット押さえ金具A	1
	・ステップ台ユニット押さえ金具B	1
	・ステップ台ユニット押さえ金具固定用ネジ (M6×20L)	10
	・フロントカバー	1
	・フロントカバー固定用ネジ (M6×10L)	9
	・中継ケーブル	1
・ユニット接続パイプ	1	
・ユニット接続パイプブラケット	1	
・定格消費電力表示ラベル	1	

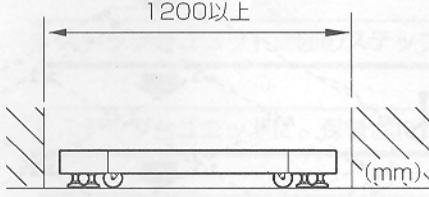
取り付けにあたって用意していただくもの

- ・+ドライバー (#2)
- ・対辺17mmのボックスレンチ、またはメガネレンチ

- 万一不足の品や不良品などがありましたら、最寄りの「コナミ サービスセンター」までご連絡ください。
- 本製品の仕様は、性能の向上その他の理由により、予告なく変更することがあります。

■搬入、設置寸法について

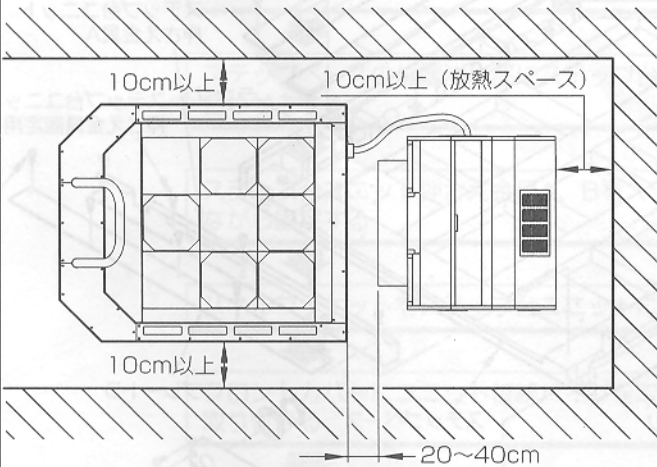
本製品の搬入には、次の戸口寸法が必要です。



!

- 各ユニットを移動させる際は、大きな力を加えないようにしてください。

本製品を設置するには、次のスペースを確保してください。



!

- 本製品を設置の際は、壁や他の製品などから10cm以上離してください。
- ステップベースとキャビネットユニットの距離は、20cm以上40cm以内になしてください。
- ステップベース周辺には、ものを置かないようにしてください。

本製品を持ち上げたり移動させるときは、次の指示にしたがってください。



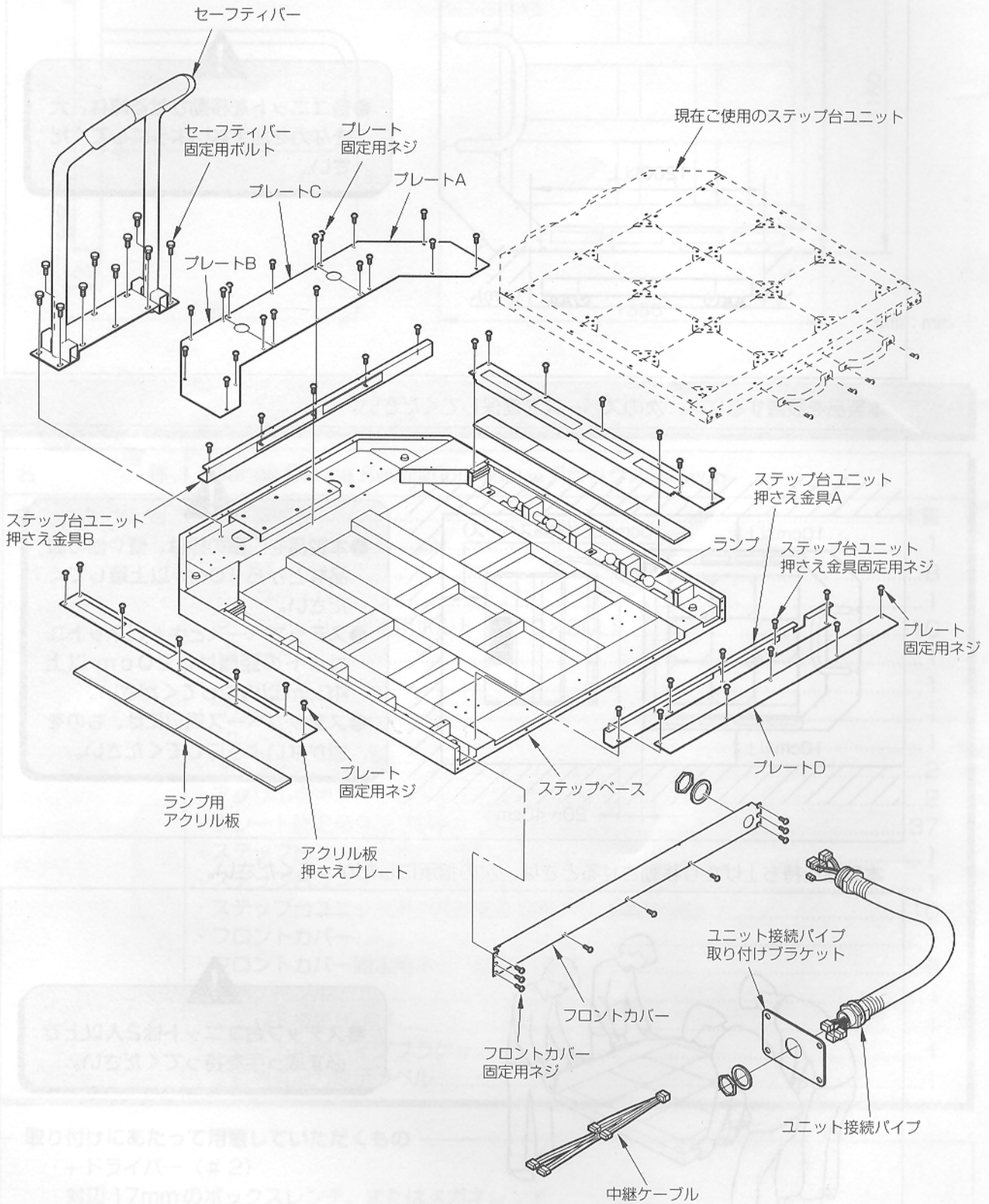
!

- ステップ台ユニットは2人以上で必ず取っ手を持ってください。

図のように4人で持つと安全性が高まります。

■ 本製品の取り付け概要と作業の流れ

■ 本製品の取り付け概要図



■取り付けにあたっての主な流れ

本製品の取り付けは必ず次の手順で行ってください。

1 ステップベースのセット

- 主電源スイッチを切り、コンセントから電源プラグを抜く → 10ページ
- ↓
- ユニット接続パイプを取り外す → 10ページ
- ↓
- ステップ台ユニット周囲のステップカバーを外す → 10ページ
- ↓
- ステップ台ユニットに、保管されている取っ手を取り付ける → 10ページ
- ↓
- ステップ台ユニットを、いったん違う場所に移動させる → 10ページ
- ↓
- ステップベースを配置して、アジャスターで固定する → 11ページ
- ↓
- 左右6カ所のパネルブラケットのネジを緩める → 11ページ
- ↓
- ステップベースの位置決め部にステップ台ユニットを密着させて、位置合わせをする → 12ページ
- ↓
- ステップ台ユニット押さえ金具A、Bをステップ台ユニットに押しつけながら固定する → 12ページ
- ↓
- パネルブラケットをステップ台ユニットに押しつけながら固定する → 12ページ
- ↓
- フロントカバーにユニット接続パイプを取り付けて、ステップベースに取り付ける → 13ページ
- ↓
- ランプを取り付けて、ランプ用アクリル板を押さえプレートで取り付ける → 14ページ
- ↓
- セーフティバーとプレートを取り付ける → 15ページ

2 キャビネットユニットとの接続

- ユニット接続パイプをキャビネットユニットに取り付ける → 16ページ
- ↓
- キャビネットユニット内でランプの電源を接続する → 16ページ
- ↓
- 定格消費電力表示ラベルを、キャビネットユニットに貼る → 17ページ

3 電源を入れて、動作確認と点灯チェックを行う

2 ステップベースのセット

2-1 ステップ台ユニットの取り外し

■ステップ台ユニットの取り外しかた

- ステップ台ユニットを取り外す前に、必ず筐体の主電源スイッチを切り、コンセントから電源プラグを抜いてください。
- ステップ台ユニットは約89kgあります。持ち運ぶときは必ず取っ手を取り付けて、2人以上で重さに注意して安全に行ってください。

- 1 筐体の主電源スイッチを切り、コンセントから電源プラグを抜きます。
- 2 ユニット接続パイプを固定するネジを取り外します。(ネジは再使用します)
- 3 各ユニットのコネクターを外し、ユニット接続パイプを取り外します。

- 取り外したユニット接続パイプは使用しませんので、大切に保管しておいてください。

MEMO

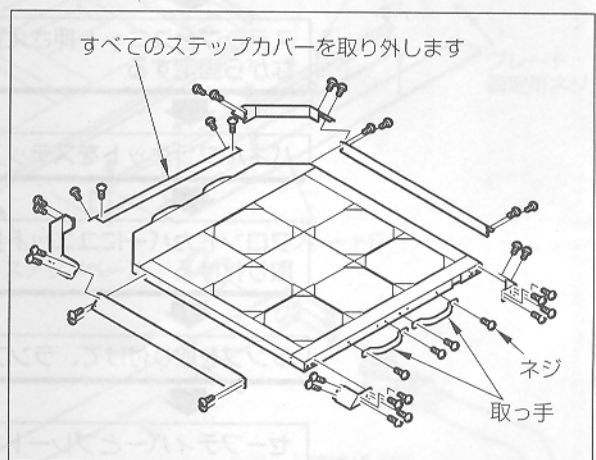
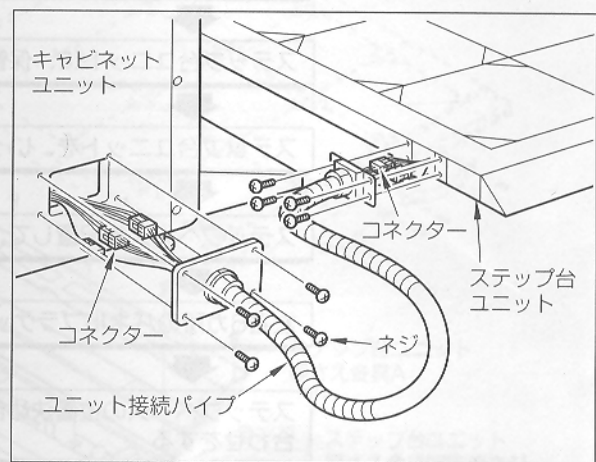
- 4 ステップ台ユニットのステップカバーをすべて取り外し、お客様にて保管されていた取っ手をステップ台ユニットに取り付けます。

- 取り外したステップカバーは使用しませんので、大切に保管しておいてください。

MEMO

- 取っ手はネジで確実に取り付けてください。締め付けが緩いと、運搬中に外れるおそれがあります。

- 5 ステップ台ユニットを、本製品の設置の妨げにならない場所に移動させてください。



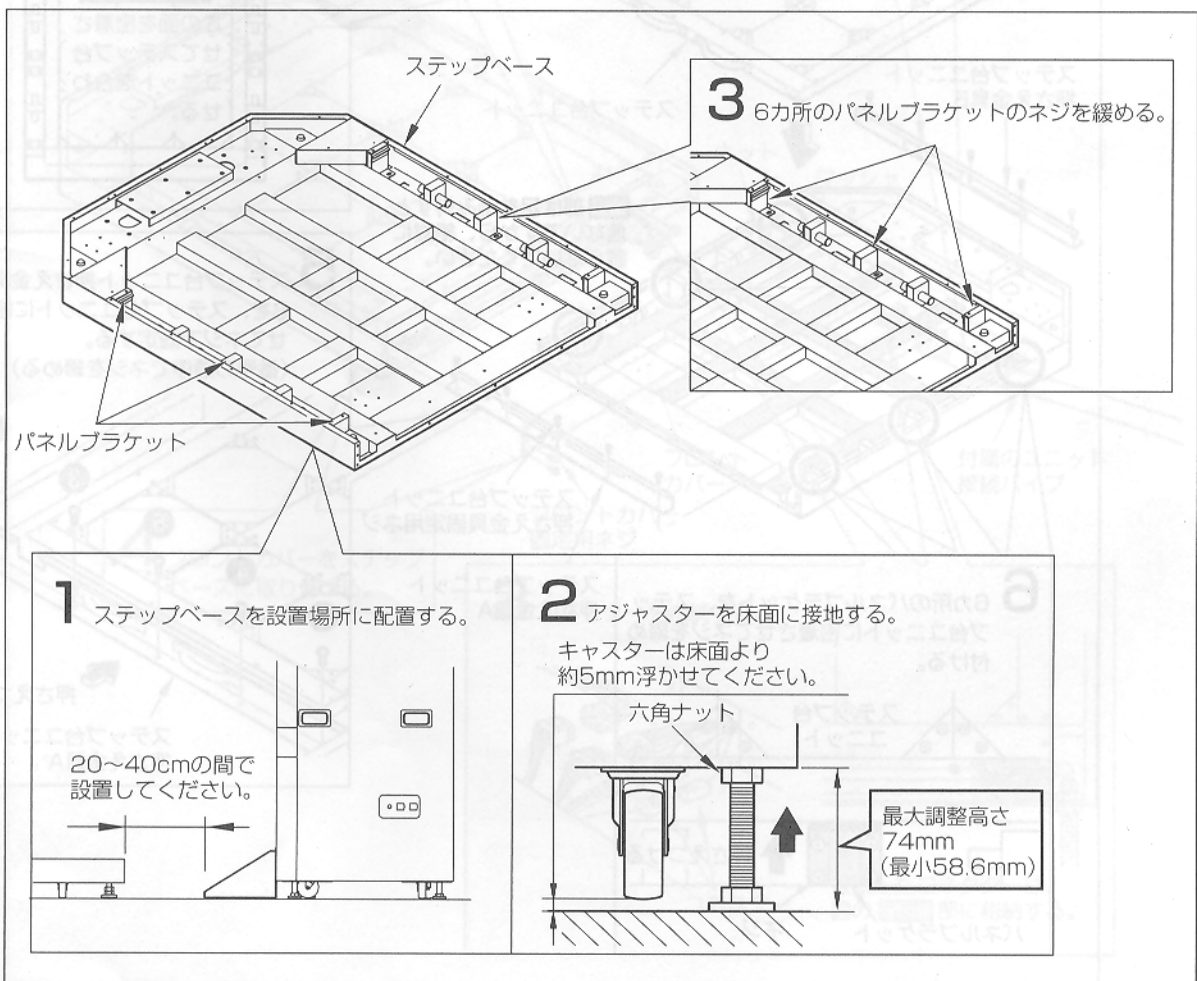
2-2 ステップベースの設置

■ステップベースの設置のしかた



- 本製品の総重量は約82kgあります。持ち運ぶときは必ず2人以上で重さに注意して安全に行ってください。
- ステップベースとキャビネットユニットの距離は、20cm以上40cm以内にしてください。
- ステップベースの設置後は、必ず4カ所のアジャスターを床面に接地させてください。
- アジャスターは、キャスターが完全に床面から離れるように調整してください。
また、アジャスターの最大調整高さを超えないように注意してください。
- ステップベースの4カ所のアジャスターを床面に接地させ、ガタつきがなく、水平状態であることを確認してから六角ナットを上側に締め付けてください。

- 1 | ステップベースを設置場所に配置します。
- 2 | ステップベースの4カ所のアジャスターを床面に接地させます。
- 3 | ステップベースのパネルブラケット左右6カ所のネジを緩めます。



2 ステップベースのセット

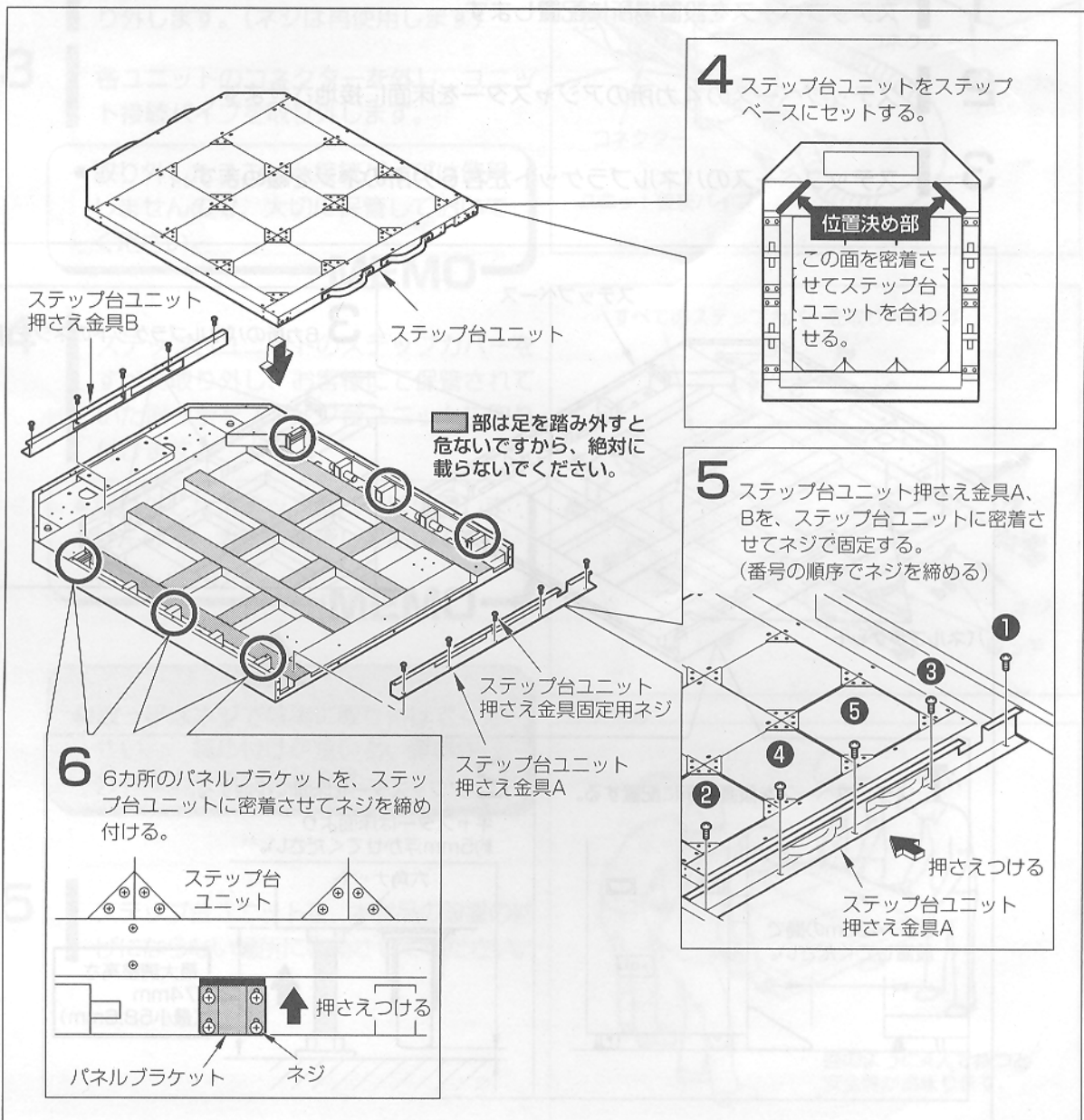
2-1 ステップ台ユニット設置の順序

4 | ステップ台ユニットをステップベースの位置決め部2カ所に密着させ、左右上下の平行を合わせてセットします。

5 | ステップ台ユニット押さえ金具A、Bを、ステップ台ユニットに押さえつけながらネジで固定します。

●ネジは図の順序で締め付けてください。
MEMO

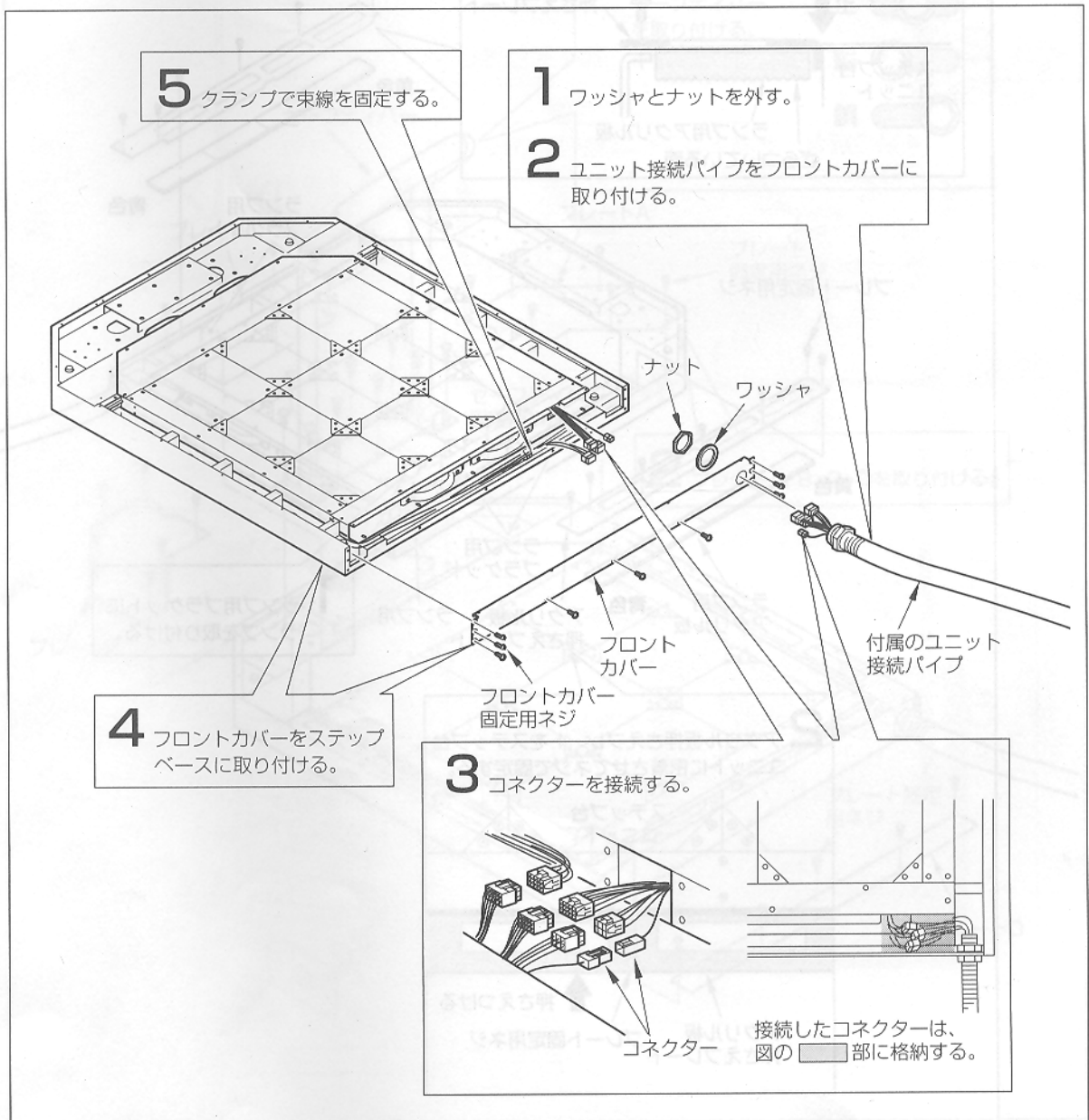
6 | パネルブラケット左右6カ所を、ステップ台ユニットに押さえつけながらネジで固定してください。



2-3 ユニット接続パイプの取り付け

■ユニット接続パイプの取り付けかた

- 1 付属のユニット接続パイプに取り付けられているワッシャとナットを取り外します。
- 2 ユニット接続パイプを手順1で取り外したワッシャとナットでフロントカバーに取り付けます。
- 3 ユニット接続パイプのコネクターとステップベース側のコネクターを接続します。
- 4 フロントカバーをステップベースに、束線を挟まないように注意しながら取り付けます。
- 5 図のクランプで束線を固定してください。



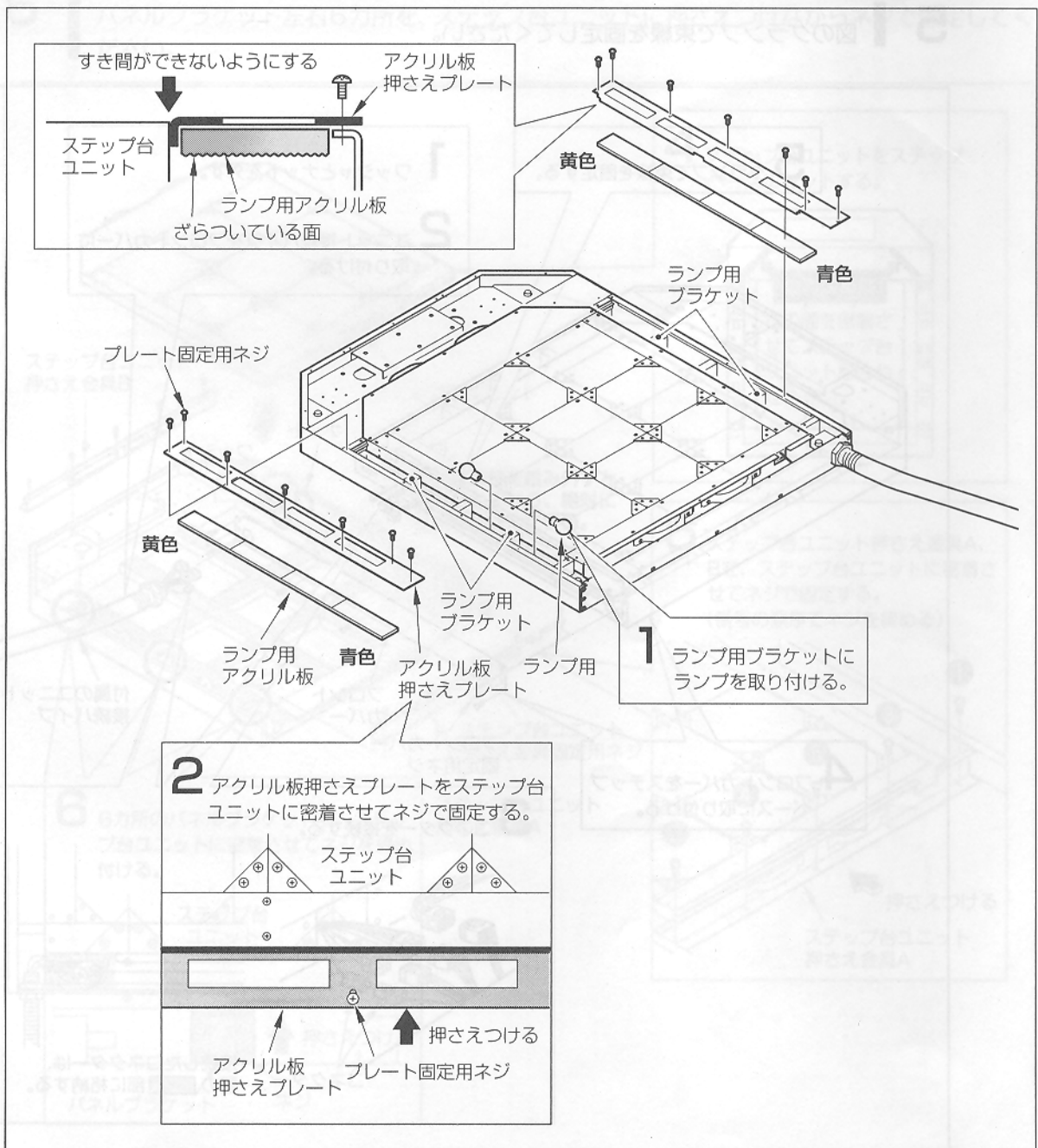
2-4 ランプとランプ用アクリル板の取り付け

■ランプとランプ用アクリル板の取り付けかた

- 1 ランプ用ブラケットにランプを取り付けます。
- 2 ランプ用アクリル板をセットし、アクリル板押さえプレートとステップ台ユニットとの間にすき間ができないように取り付けてください。

- ランプ用アクリル板は、ざらついている面を下側に向けてセットしてください。
- アクリル板押さえプレートは、保護シールをはがしてからネジを締め付けてください。

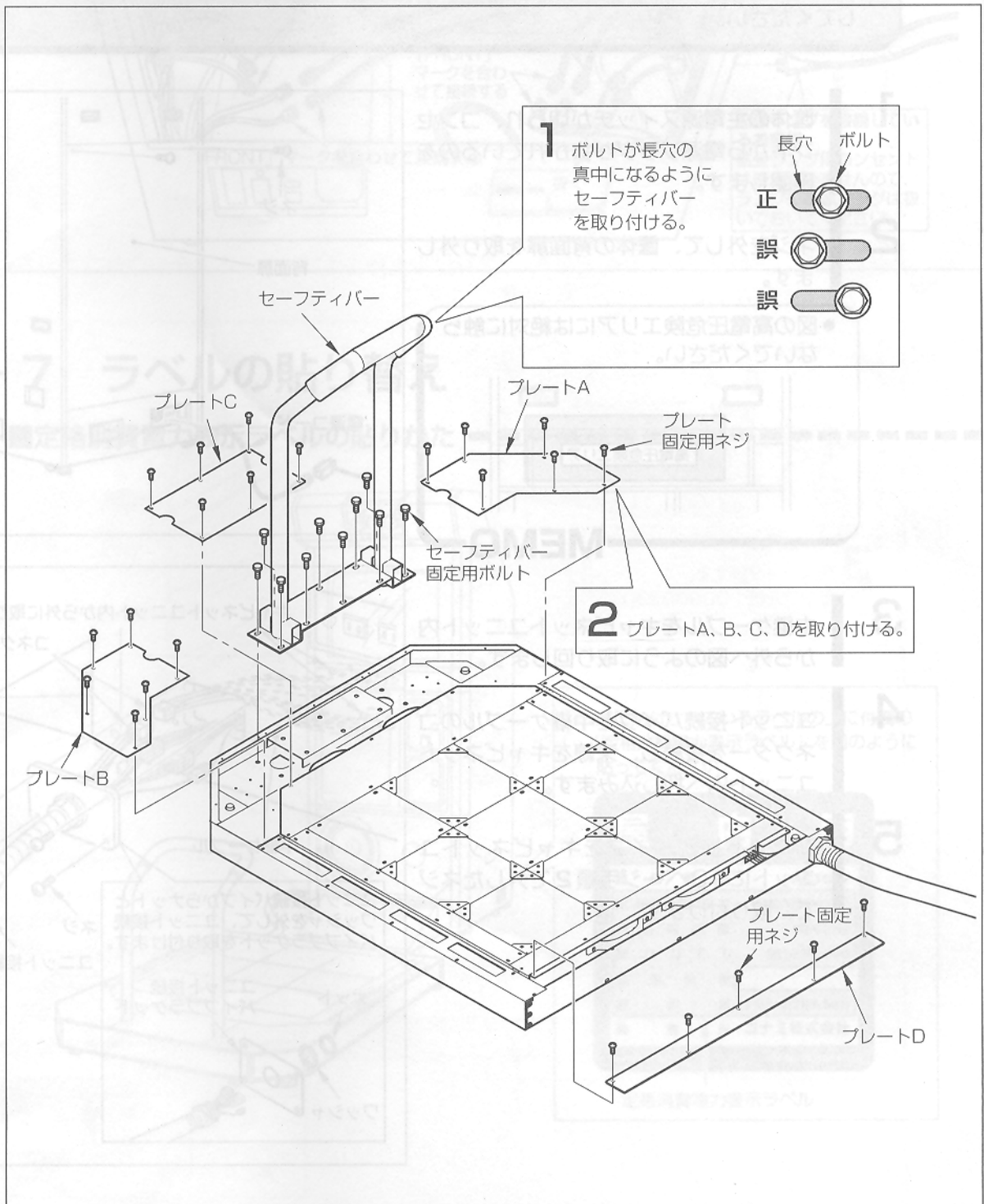
MEMO



2-5 セーフティバーとプレートの取り付け

■セーフティバーとプレートの取り付けかた

- 1 | セーフティバーをボルトで確実に取り付けます。
- 2 | プレートA、B、C、Dをネジで取り付けてください。
(プレートは、保護シールをはがしてからネジを締め付けてください)



2-6 キャビネットユニットとの接続

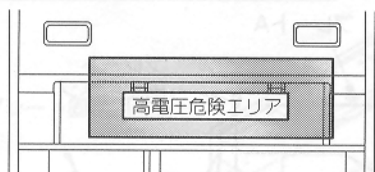
■キャビネットユニットとの接続のしかた

- 中継ケーブルの接続は必ず技術者が行うか、最寄りの【コナミサービスセンター】にお申しつけください。(有料)
- 本製品内部には電圧の高い部分があり危険です。技術者以外は、筐体の背面扉を開けないでください。また、背面扉を開けた際には、モニター周辺など不用意に触らないよう十分注意してください。

1 筐体の主電源スイッチが切られ、コンセントから電源プラグが抜かれているのを確認します。

2 ネジを外して、筐体の背面扉を取り外します。

- 図の高電圧危険エリアには絶対に触らないでください。

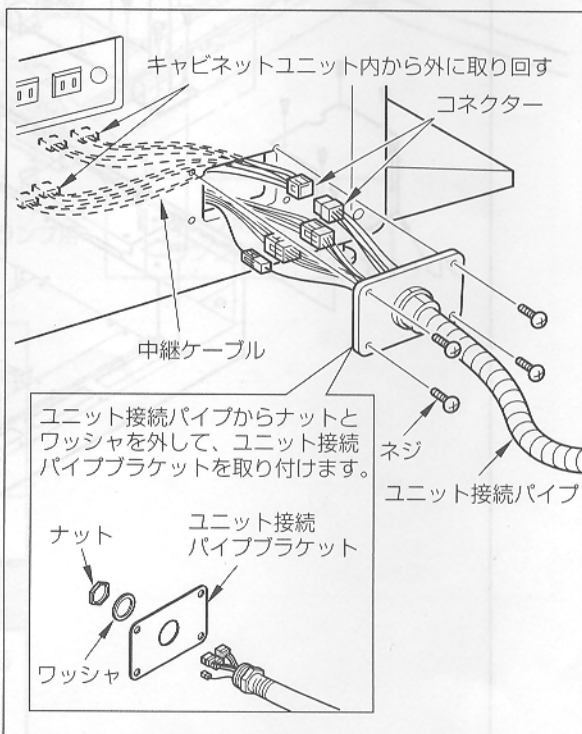
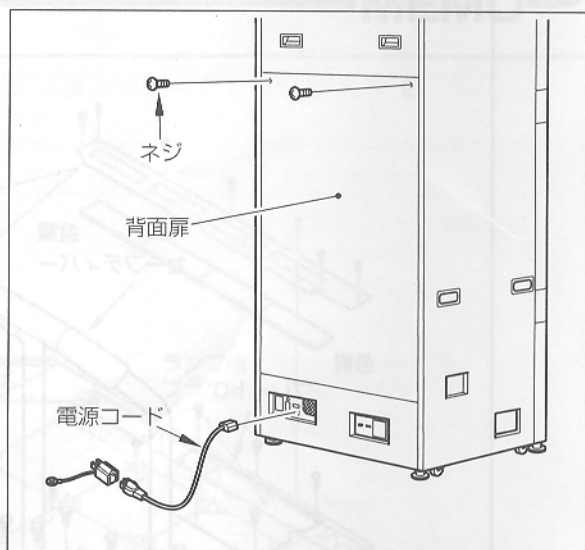


MEMO

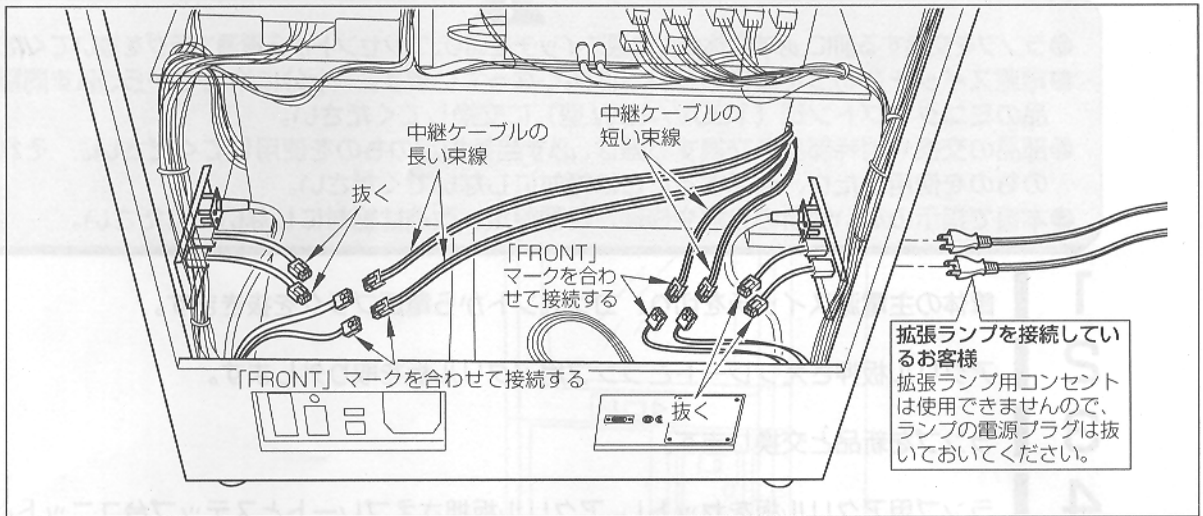
3 中継ケーブルをキャビネットユニット内から外へ図のように取り回します。

4 ユニット接続パイプと中継ケーブルのコネクターを接続し、束線をキャビネットユニット内へ押し込みます。

5 ユニット接続パイプをキャビネットユニットに10ページ手順2で外したネジで、取り付けます。

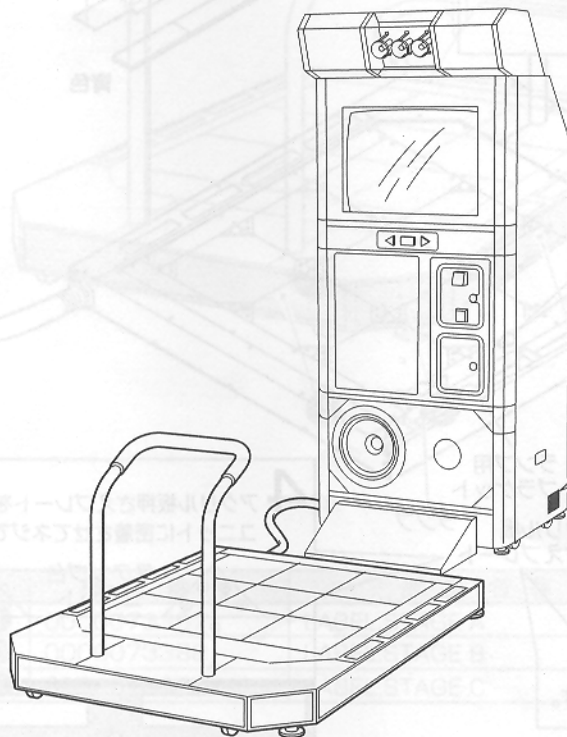


- 6 | キャビネットユニット内の拡張ランプ用コンセントのコンネクターを抜き、手順3で押し込んだコンネクターの「FRONT」記号を合わせて接続してください。



2-7 ラベルの貼り替え

■ 定格消費電力表示ラベルの貼りかた



既に貼付されているラベルの上に付属の「定格消費電力表示ラベル」を図のように貼ってください。

屋内用	
定格電圧	AC100V
定格消費電力	650W(730VA)
定格周波数	50/60Hz
MODEL	GQ894+905
製造番号	
総重量	349kg(769.5lb)
発売元	コナミ株式会社
PN.000064971	MADE IN JAPAN

定格消費電力表示ラベル

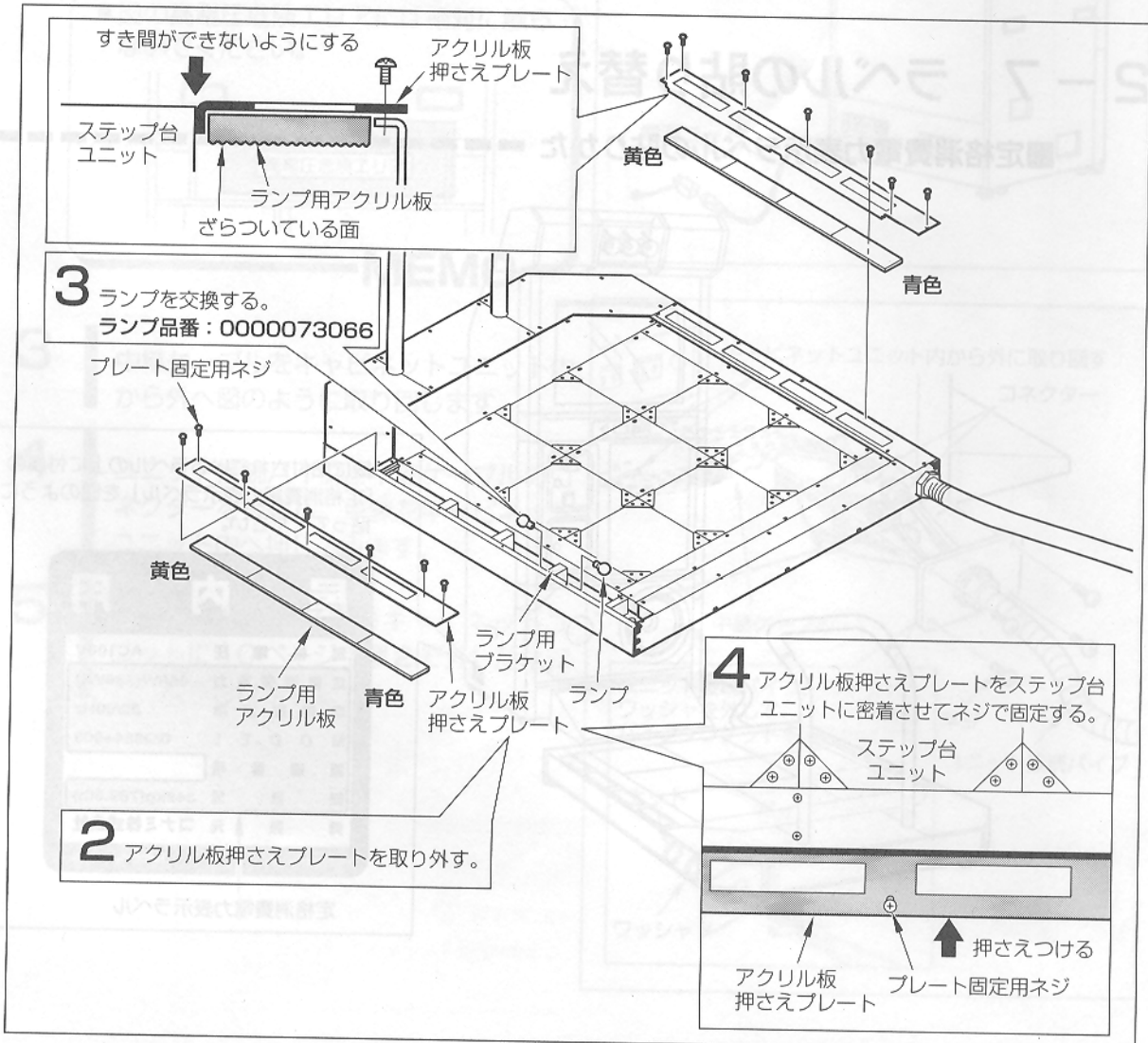
3 メンテナンス/付属資料

3-1 ステップベースのランプ交換

■ランプ交換のしかた

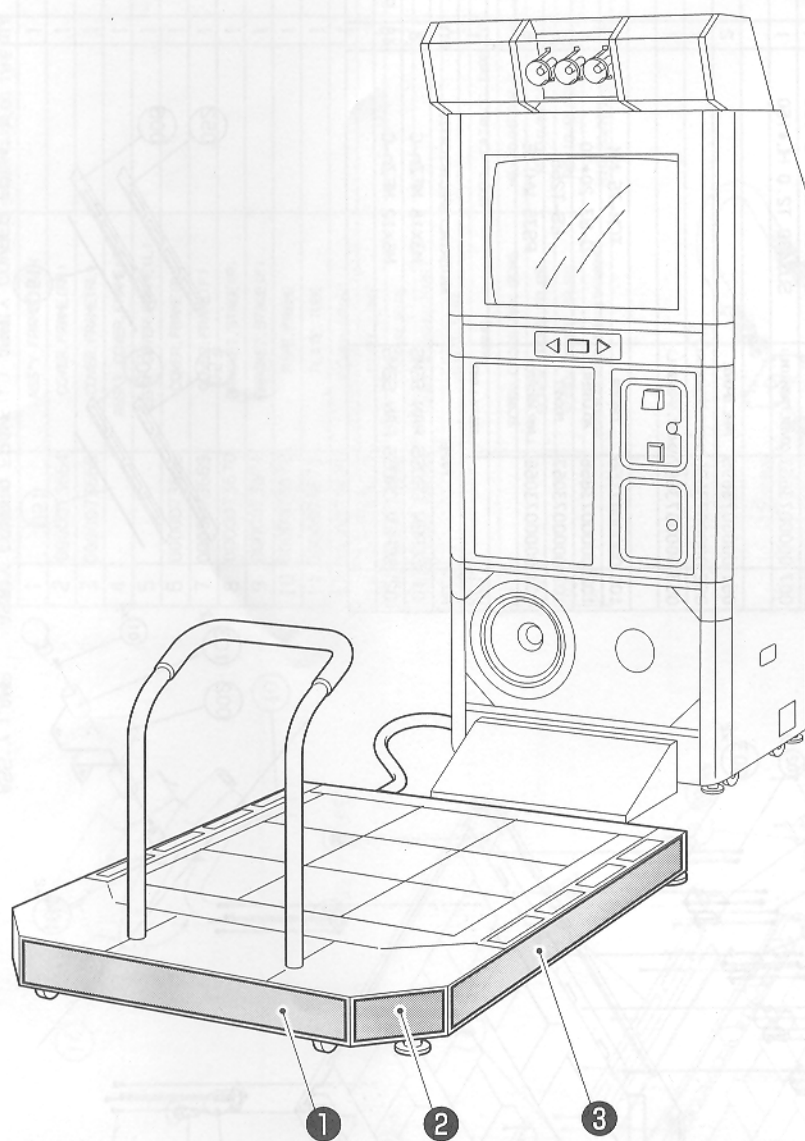
- ランプを交換する前に、必ず筐体の主電源スイッチを切り、コンセントから電源プラグを抜いてください。
- 電源スイッチを切った直後のランプは熱くなっています。十分に冷えてから、必ず同種で新品のミニクリプトン球（100V/40W型）に交換してください。
- 部品の交換や消耗部品を交換する際は、必ず当社指定のものを使用してください。それ以外のものを使用したり、混用することは絶対にしないでください。
- 本書で指示のない個所の分解や修理、各種設定、改造は絶対にしないでください。

- 1 筐体の主電源スイッチを切り、コンセントから電源プラグを抜きます。
- 2 アクリル板押さえプレートとランプ用アクリル板を取り外します。
- 3 ランプを新品と交換します。
- 4 ランプ用アクリル板をセットし、アクリル板押さえプレートとステップ台ユニットとの間にすき間ができないように取り付けてください。



3-2 部品図

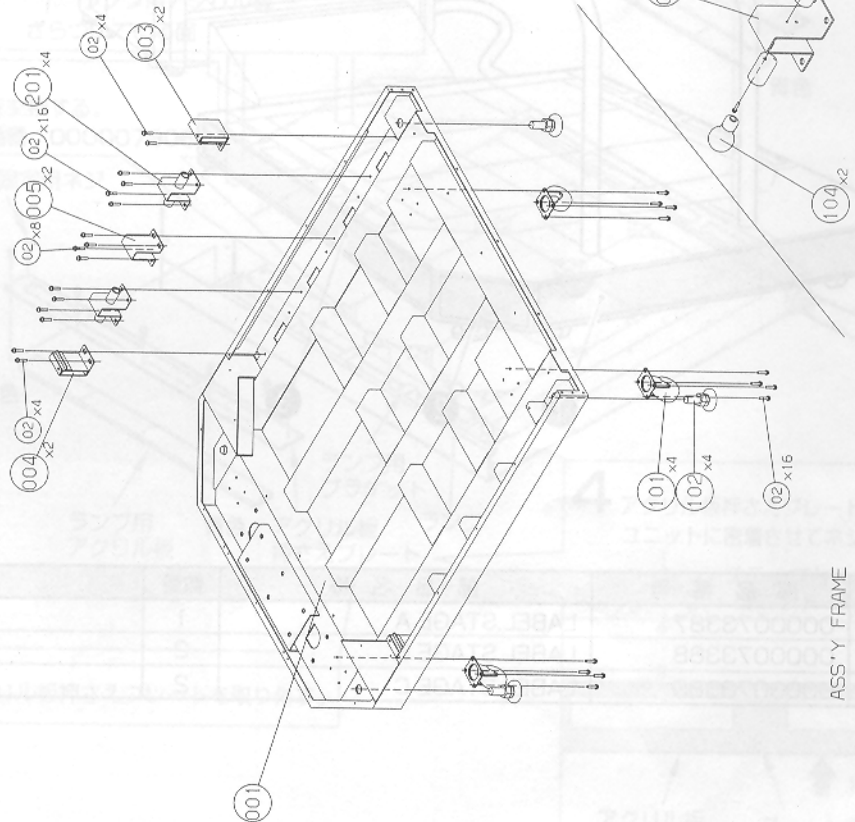
■ラベル



No.	部品番号	部品名称	数量	備考
①	0000073387	LABEL,STAGE A	1	
②	0000073388	LABEL,STAGE B	2	
③	0000073389	LABEL,STAGE C	2	

FIG.1 UNIT, FRAME

NO.	CODE NO.	NAME	MATERIAL/SPECIFICATION	QTY	NOTE
001	0000073659	FRAME MAIN	SPCC T2.3/塗装(黒)	1	
002	0000073663	BRACKET LAMP	SPCC T2.3/MFZn	4	
003	0000073661	BRACKET PANEL(A)	SPCC T2.3/MFZn	2	
004	0000073662	BRACKET PANEL(B)	SPCC T2.3/MFZn	2	
005	0000073660	BRACKET PANEL(M)	SPCC T2.3/MFZn	2	
006	0000073666	COVER FRAME(MR)	SUS430 T2.0 HL#150	1	
007	0000073667	COVER FRAME(L)	SUS430 T2.0 HL#150	1	
051	0000073695	TAPE SPONGE		2	
052	0000073696	SHEET SPONGE(R)		1	
053	0000073697	SHEET SPONGE(L)		1	
101	0000047156	CASTER	TCM-75 NM	4	
102	0000073856	ADJUSTER	D-B3 20*70	4	
103	0000073067	SOCKET	ES-T266	8	
104	0000073066	LAMP, IRRADIATION	PS35 WHITE	8	
201		ASSY LAMP		1	
NO.	NAME	MATERIAL/SPECIFICATION	QTY	NOTE	
01	SCREW, CROSS PAN SEMS	M3X18 MFZn-C	8	SW	
02	SCREW, CROSS PAN SEMS	M6X12 MFZn-C	48	PH, SW	



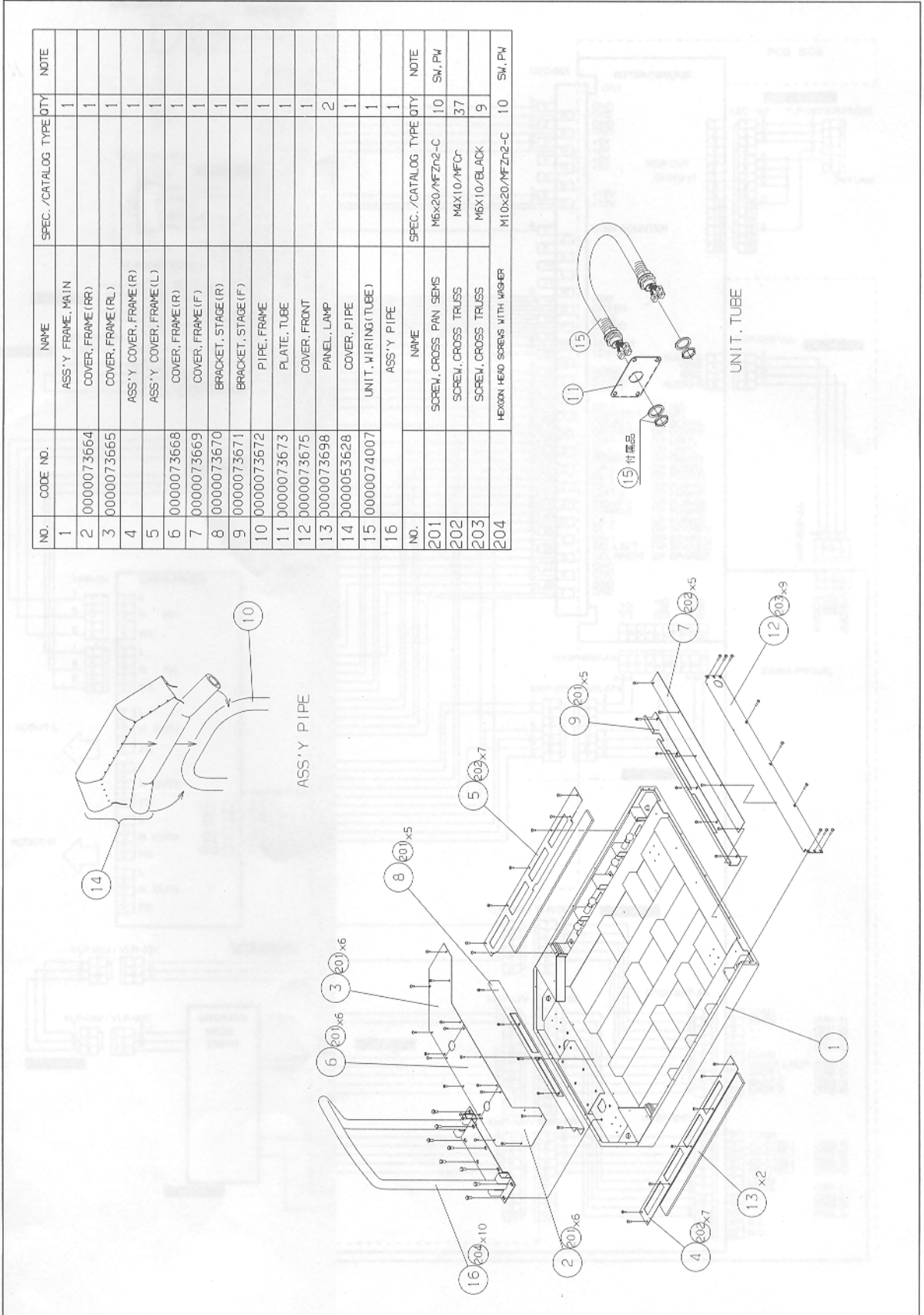
ASS'Y FRAME

ASS'Y LAMP ASS'Y COVER, FRAME (L) ASS'Y COVER, FRAME (R)

3-3

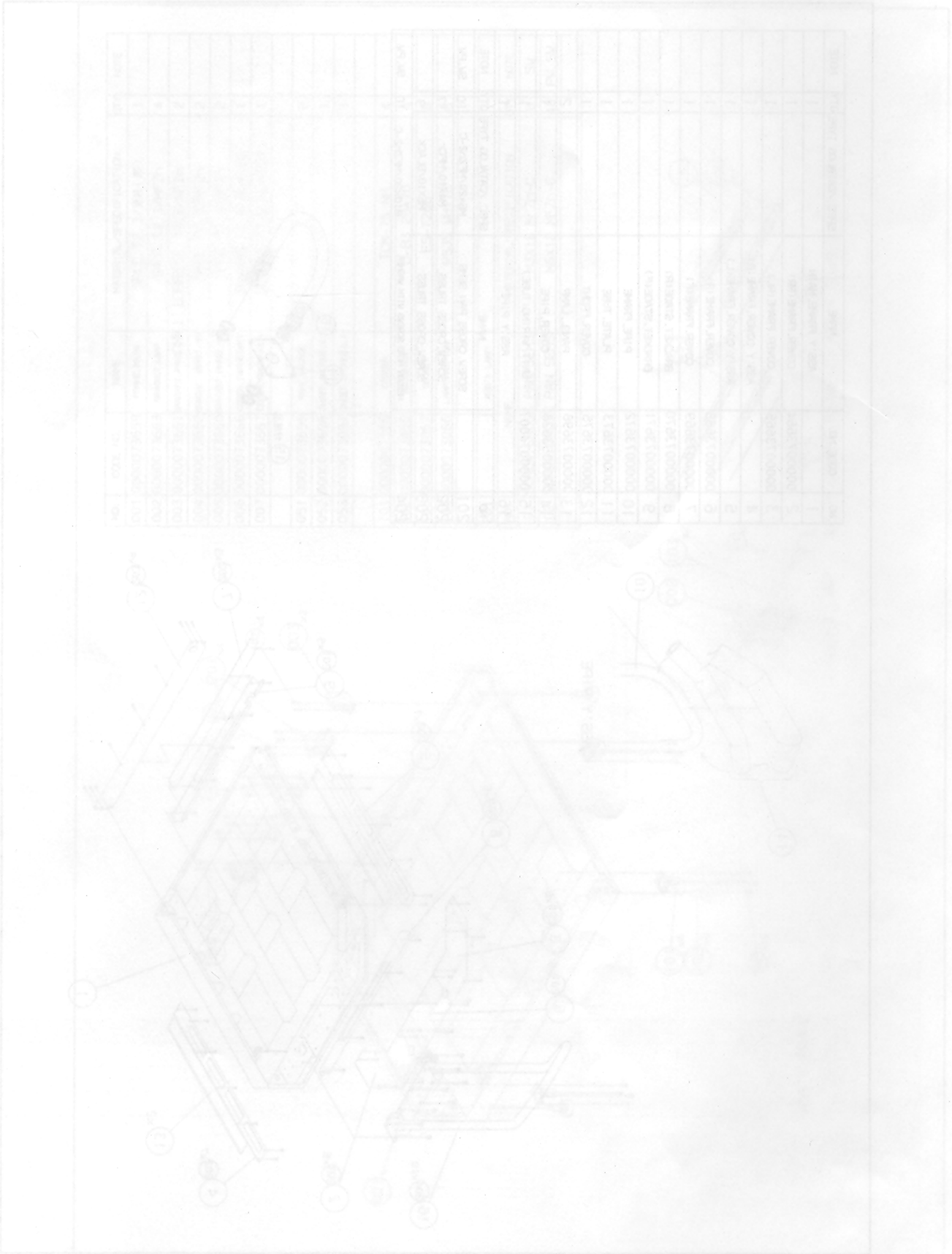
1/2

FIG.2 SUB, ASS'Y



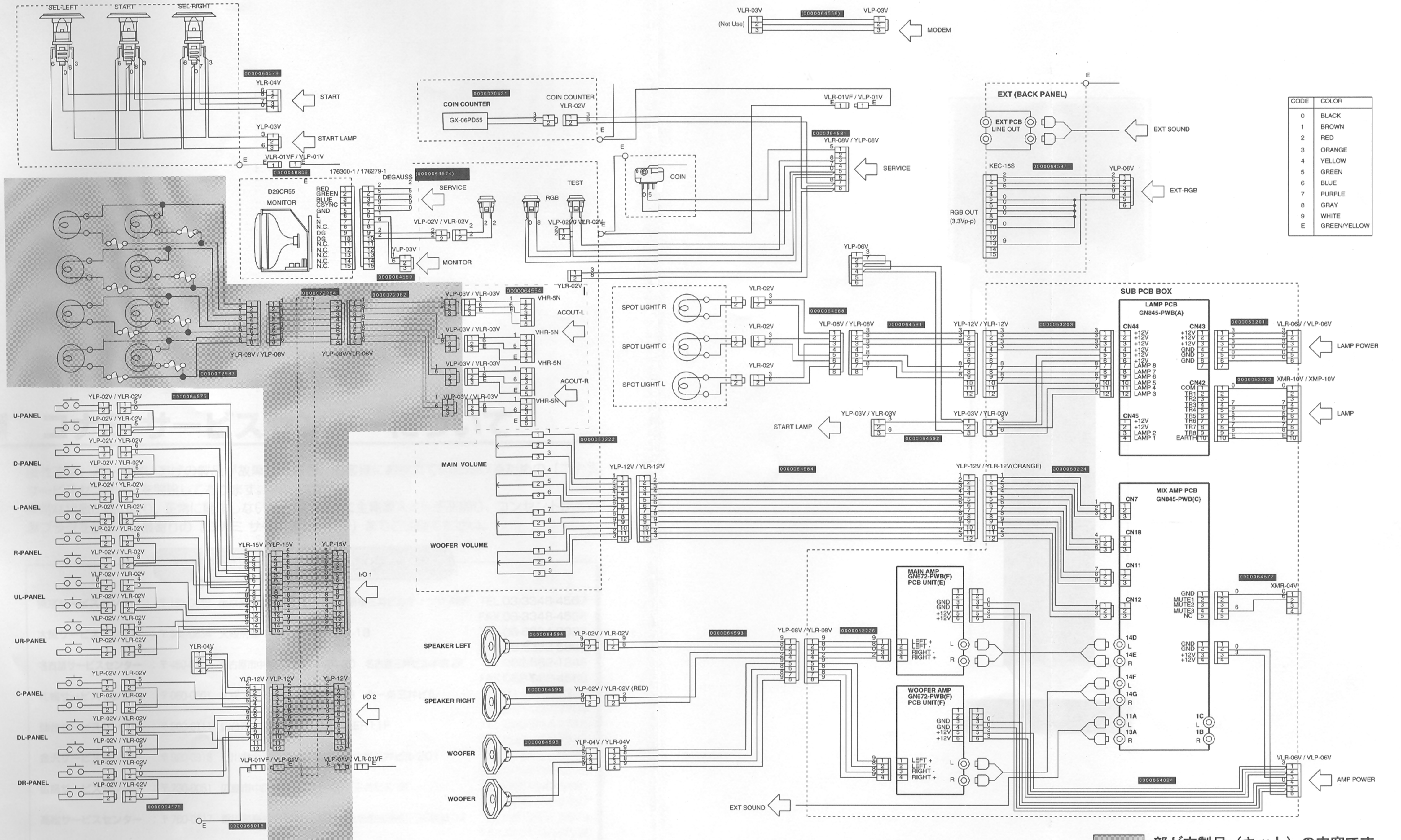
MEMO

FIS SUB-ASSY



NO.	FIG. NO.	NAME	DESCRIPTION	QTY	UNIT
1	10000001	COVER	COVER	1	PC
2	10000002	SHAFT	SHAFT	1	PC
3	10000003	GEAR	GEAR	1	PC
4	10000004	GEAR	GEAR	1	PC
5	10000005	GEAR	GEAR	1	PC
6	10000006	GEAR	GEAR	1	PC
7	10000007	GEAR	GEAR	1	PC
8	10000008	GEAR	GEAR	1	PC
9	10000009	GEAR	GEAR	1	PC
10	10000010	GEAR	GEAR	1	PC
11	10000011	GEAR	GEAR	1	PC
12	10000012	GEAR	GEAR	1	PC
13	10000013	GEAR	GEAR	1	PC
14	10000014	GEAR	GEAR	1	PC
15	10000015	GEAR	GEAR	1	PC
16	10000016	GEAR	GEAR	1	PC
17	10000017	GEAR	GEAR	1	PC
18	10000018	GEAR	GEAR	1	PC
19	10000019	GEAR	GEAR	1	PC
20	10000020	GEAR	GEAR	1	PC
21	10000021	GEAR	GEAR	1	PC
22	10000022	GEAR	GEAR	1	PC
23	10000023	GEAR	GEAR	1	PC
24	10000024	GEAR	GEAR	1	PC
25	10000025	GEAR	GEAR	1	PC
26	10000026	GEAR	GEAR	1	PC
27	10000027	GEAR	GEAR	1	PC
28	10000028	GEAR	GEAR	1	PC
29	10000029	GEAR	GEAR	1	PC
30	10000030	GEAR	GEAR	1	PC
31	10000031	GEAR	GEAR	1	PC
32	10000032	GEAR	GEAR	1	PC
33	10000033	GEAR	GEAR	1	PC
34	10000034	GEAR	GEAR	1	PC
35	10000035	GEAR	GEAR	1	PC
36	10000036	GEAR	GEAR	1	PC
37	10000037	GEAR	GEAR	1	PC
38	10000038	GEAR	GEAR	1	PC
39	10000039	GEAR	GEAR	1	PC
40	10000040	GEAR	GEAR	1	PC
41	10000041	GEAR	GEAR	1	PC
42	10000042	GEAR	GEAR	1	PC
43	10000043	GEAR	GEAR	1	PC
44	10000044	GEAR	GEAR	1	PC
45	10000045	GEAR	GEAR	1	PC
46	10000046	GEAR	GEAR	1	PC
47	10000047	GEAR	GEAR	1	PC
48	10000048	GEAR	GEAR	1	PC
49	10000049	GEAR	GEAR	1	PC
50	10000050	GEAR	GEAR	1	PC
51	10000051	GEAR	GEAR	1	PC
52	10000052	GEAR	GEAR	1	PC
53	10000053	GEAR	GEAR	1	PC
54	10000054	GEAR	GEAR	1	PC
55	10000055	GEAR	GEAR	1	PC
56	10000056	GEAR	GEAR	1	PC
57	10000057	GEAR	GEAR	1	PC
58	10000058	GEAR	GEAR	1	PC
59	10000059	GEAR	GEAR	1	PC
60	10000060	GEAR	GEAR	1	PC
61	10000061	GEAR	GEAR	1	PC
62	10000062	GEAR	GEAR	1	PC
63	10000063	GEAR	GEAR	1	PC
64	10000064	GEAR	GEAR	1	PC
65	10000065	GEAR	GEAR	1	PC
66	10000066	GEAR	GEAR	1	PC
67	10000067	GEAR	GEAR	1	PC
68	10000068	GEAR	GEAR	1	PC
69	10000069	GEAR	GEAR	1	PC
70	10000070	GEAR	GEAR	1	PC
71	10000071	GEAR	GEAR	1	PC
72	10000072	GEAR	GEAR	1	PC
73	10000073	GEAR	GEAR	1	PC
74	10000074	GEAR	GEAR	1	PC
75	10000075	GEAR	GEAR	1	PC
76	10000076	GEAR	GEAR	1	PC
77	10000077	GEAR	GEAR	1	PC
78	10000078	GEAR	GEAR	1	PC
79	10000079	GEAR	GEAR	1	PC
80	10000080	GEAR	GEAR	1	PC
81	10000081	GEAR	GEAR	1	PC
82	10000082	GEAR	GEAR	1	PC
83	10000083	GEAR	GEAR	1	PC
84	10000084	GEAR	GEAR	1	PC
85	10000085	GEAR	GEAR	1	PC
86	10000086	GEAR	GEAR	1	PC
87	10000087	GEAR	GEAR	1	PC
88	10000088	GEAR	GEAR	1	PC
89	10000089	GEAR	GEAR	1	PC
90	10000090	GEAR	GEAR	1	PC
91	10000091	GEAR	GEAR	1	PC
92	10000092	GEAR	GEAR	1	PC
93	10000093	GEAR	GEAR	1	PC
94	10000094	GEAR	GEAR	1	PC
95	10000095	GEAR	GEAR	1	PC
96	10000096	GEAR	GEAR	1	PC
97	10000097	GEAR	GEAR	1	PC
98	10000098	GEAR	GEAR	1	PC
99	10000099	GEAR	GEAR	1	PC
100	10000100	GEAR	GEAR	1	PC

束線図



CODE	COLOR
0	BLACK
1	BROWN
2	RED
3	ORANGE
4	YELLOW
5	GREEN
6	BLUE
7	PURPLE
8	GRAY
9	WHITE
E	GREEN/YELLOW

部が本製品 (キット) の内容です

■ コナミ サービスセンターについて

当社では、万一お買いあげの製品が故障した場合、お客様にお役立ていただけるための「コナミ サービスセンター」を開設しております。

異常な状態が続いたり、正常に動作しない場合は、直ちに主電源スイッチを切り、コンセントから電源プラグを抜いて、最寄りの「コナミ サービスセンター」までご連絡ください。

コナミ サービスセンター

東京サービスセンター	〒163-0448 東京都新宿区西新宿 2-1-1 新宿三井ビルディング 48F	TEL.03-3348-4567 FAX.03-3348-4566
大阪サービスセンター	〒561-0834 大阪府豊中市庄内栄町 4-23-18	TEL.06-6334-0335 FAX.06-6332-5869
名古屋サービスセンター	〒450-0003 名古屋市中村区名駅南 1-24-30 名古屋三井ビル本館 2F	TEL.052-562-1345 FAX.052-562-4568
札幌サービスセンター	〒060-0001 札幌市中央区北一条西 5-2-9 北一条三井ビル	TEL.011-232-2322 FAX.011-232-3788
仙台サービスセンター	〒980-6111 仙台市青葉区中央 1-3-1 AER11F	TEL.022-264-1315 FAX.022-264-1347
金沢サービスセンター	〒920-0918 石川県金沢市尾山町 2-17 中屋三井ビル 201	TEL.0762-21-7080 FAX.0762-35-2970
広島サービスセンター	〒730-0051 広島市中区大手町 2-7-10 三井ビル 9F	TEL.082-245-4466 FAX.082-245-3457
高松サービスセンター	〒760-0017 香川県高松市番町 1-1-5 日本生命高松ビル新館 3F	TEL.0878-22-8803 FAX.0878-22-8802
福岡サービスセンター	〒810-0001 福岡市中央区天神 4-2-20 天神幸ビル 3F	TEL.092-715-8100 FAX.092-715-2066

