



# 取扱説明書

BEMANI™

OPERATOR'S MANUAL

# beatmania III

© 2000 KONAMI All rights reserved. TM

-The latest evolution machine-



## ビートマニアIII



警告

本機を安全に正しく使用していただくために、使用前に必ず本書をお読みいただき、十分に理解してください。

本書は、お読みになった後、いつでも使用できるように必ず所定の場所に保管してください。

# はじめに

このたびは、コナミ製品をお買い上げいただきありがとうございます。本書は、弊社（コナミ）オリジナル商品「beatmania™ III」の設置からメンテナンスまで、取り扱いに関する情報を詳しく解説したものです。お取り扱いの際は本書をよくお読みになってください。本書は、お読みになった後、いつでも使用できるように所定の場所に保管してください。

本書を熟読し、充分理解されたうえで、本書に従ってご使用ください。

万一、異常が発生した場合は、技術者以外の方は、内部システムには絶対に手を触れず、下記または裏表紙に記載のコナミサービス株式会社までご連絡ください。

## 謹告

「beatmania™ III」は弊社（コナミ）のオリジナル商品であり、著作権、工業所有権、その他の権利はコナミ株式会社が所有しております。

“beatmania™ III” is an original game product created by KONAMI CO., LTD.

KONAMI CO.,LTD. reserves all the copyrights, trademarks and other intellectual property rights with respect to this game.

Copyright : コナミ株式会社

- ・ 本書の著作権はコナミ株式会社に帰属します。本書の一部あるいは全部をコナミ株式会社からの事前の承諾なく転載することは固くお断りします。
- ・ 本書の内容については、将来予告なしに変更することがあります。
- ・ 本書の内容については、万全を期して作成しておりますが、万一誤り、記載もれなどお気づきの点がありましたらご連絡ください。
- ・ 本機を不適当に使用されたり、本書の内容に従わずに取り扱われたり、またはコナミ株式会社およびコナミサービス株式会社以外の第三者により修理・変更されたこと等に起因して生じた故障・障害等が発生した場合、弊社はその責任を負いません。
- ・ 本書に乱丁や落丁があった場合はお取り替えいたします。コナミサービス株式会社までご連絡ください。

## コナミサービス株式会社

東京サービスセンター	〒163-0448	東京都新宿区西新宿2-1-1	新宿三井ビルディング48F	TEL.03-3348-4567
大阪サービスセンター	〒561-0834	大阪府豊中市庄内柴町4-23-18		TEL.06-6334-0335
名古屋サービスセンター	〒450-0003	愛知県名古屋市中村区名駅南1-24-30	名古屋三井ビル本館2F	TEL.052-562-1345
札幌サービスセンター	〒060-0001	北海道札幌市中央区北一条西5-2-9	北一条三井ビル	TEL.011-232-2322
仙台サービスセンター	〒980-6111	宮城県仙台市青葉区中央1-3-1	A E R 1 1 F	TEL.022-264-1315
金沢サービスセンター	〒920-0918	石川県金沢市尾山町2-17	中屋三井ビル2F201号	TEL.076-221-7080
広島サービスセンター	〒730-0051	広島県広島市中区大手町2-7-10	三井ビル9F	TEL.082-245-4466
高松サービスセンター	〒760-0017	香川県高松市番町1-1-5	日本生命高松ビル新館3F	TEL.0878-22-8803
福岡サービスセンター	〒810-0001	福岡県福岡市中央区天神4-2-20	天神幸ビル3F	TEL.092-715-8100

# 安全上のご注意

安全にお使いいただくため、お守りいただきたいことが書いてあります。必ずお読みください。この説明書では、次のような絵表示を使用しています。表示と意味をよくご理解のうえ、お読みください。



## 警告

この表示を無視して誤った取り扱いをすると、人が死亡または重傷を負う可能性が想定される内容を示しています。



## 注意

この表示を無視して誤った取り扱いをすると、人が傷害を負う可能性が想定される内容および物的損害のみの発生が想定される内容を示しています。

## 設置するとき



## 警告

- トップユニットは約12kg、スピーカーユニットは片側約30kgあります。取り付ける際は必ず2人以上で安全に行ってください。

無理をして作業をするとユニットを落下させて破損したり、思わぬケガの原因となります。

- 本体は屋内用装置です。屋外には絶対に設置しないでください。

故障や事故の原因となります。

- 本体を次のような場所には設置しないでください。

故障や事故の原因となります。

- ・ 雨漏り、または湿気により結露する場所
- ・ エアコンのそばなど、温度変化が激しい場所
- ・ スポットライトなど、強い光が前面に当たる場所
- ・ ほこりの多い場所
- ・ 使用周囲温度10~30℃、湿度30~70%の範囲をこえるところ
- ・ 斜面、不安定な床面
- ・ 振動の激しい場所
- ・ 消防設備の近く
- ・ 危険物の近く
- ・ 非常口や消防設備の周辺

- 本体の近くに花瓶、植木鉢、コップ、化粧品、薬品や水などの入った容器、または重いものを置かないでください。

水がこぼれたり、落下したりして、感電や故障の原因となります。

- AC電源コードの上に重いものをのせないでください。

コードに傷がついて、火災や感電の原因となります。

- AC電源コードを抜くときは、コードを引っ張らずに、必ず先端のプラグ部を持って抜いてください。

コードを引っ張るとコードが傷ついて、火災や感電の原因となります。

## 注意

- 必ず、AC単相100V（90~110 Vの範囲内）で30A以上の屋内配線をご使用ください。  
また、延長コードも定格15A以上の電源コードをご使用ください。  
それ以外ですと、機械の故障、火災や感電の原因となります。
- 必ずアースをおとりください。コンセント形状の違いにより電源3Pプラグが使用できない場合には、付属の3P-2P変換プラグを使用し、アースを接続してください。  
正しく接地されていませんと、感電や思わぬ動作不良を引き起こす場合があります。
- タコ足配線は絶対にしないでください。また、コードを束ねないでください。  
過負荷による発熱、火災の原因となります。
- ラジオ、テレビジョン受信機等の近くに設置しないでください。  
本機自身が受信障害を受けたり、逆に他の機器に障害を与えることがあります。

## 使用するとき

### 警告

- 本体は日本国内でのみご使用ください。  
海外では電源仕様が異なり、火災、故障や事故の原因となります。
- 本体の異常や次のような事態が生じた場合、直ちに主電源スイッチをOFFにし、AC電源コードの電源プラグをコンセントから抜いて、お近くのコナミサービス株式会社に連絡してください。  
異常な状態のままのご使用は、火災、感電や破損の原因となります。
  - ・電源コードや差し込みプラグが擦り切れたり、損傷した場合
  - ・製品内部に液体をこぼした場合
  - ・雨または過度の湿気の中にさらした場合
  - ・製品内部の部品を落としたり、損傷した場合
  - ・修理や点検が必要と考えられる場合

## 注意

- 濡れた手で電源プラグの抜き差しはしないでください。  
感電の原因となります。
- AC電源コードを傷つけたり、加工したり、無理に曲げたり、ねじったり、引っ張ったり、束ねたり、挟み込んだり、加熱したりしないでください。  
コードが破損して、火災や感電の原因となります。
- 電源のON-OFFをくり返さないでください。5秒以上電源をOFFの状態にしてからONにしてください。  
内部に使用している電気部品の動作に支障をきたす原因となります。

## 点検と清掃のとき

### 警告

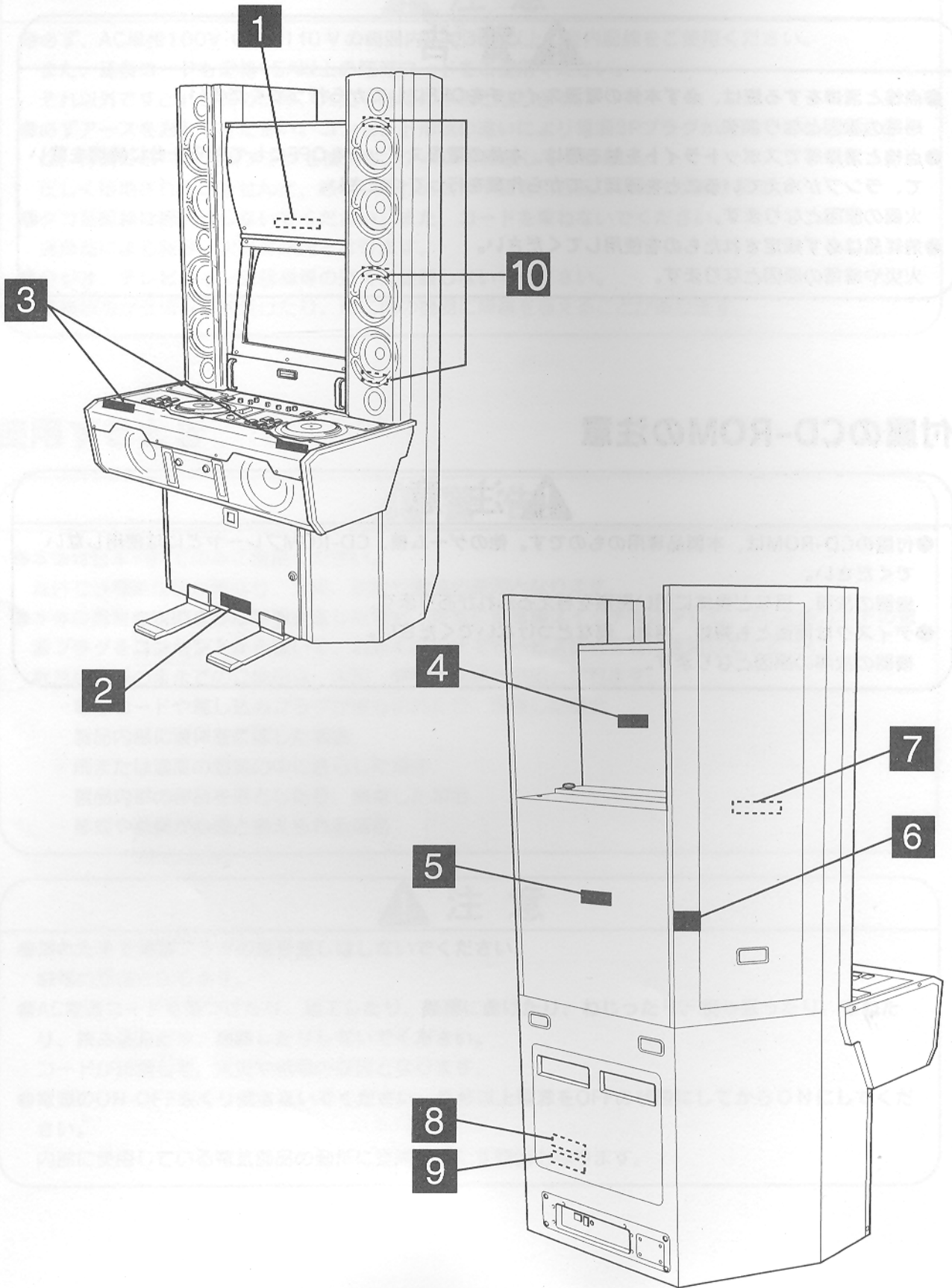
- 点検と清掃をする際は、必ず本体の電源スイッチをOFFにしてから行ってください。  
感電の原因となります。
- 点検と清掃等でスポットライトを触る際は、本体の電源スイッチをOFFにしてから十分に時間を置いて、ランプが冷えていることを確認してから作業を行ってください。  
火傷の原因となります。
- 消耗品は必ず規定されたものを使用してください。  
火災や感電の原因となります。

## 付属のCD-ROMの注意

### 注意

- 付属のCD-ROMは、本製品専用のものです。他のゲーム機、CD-ROMプレーヤなどには使用しないでください。  
機器の故障、耳など身体に悪い影響を与える恐れがあります。
- ディスクは両面とも指紋、汚れ、傷などつけないでください。  
機器の故障の原因となります。

# 警告ラベルの貼付箇所と種類



**1** **▲ 警告 (けいこく)**  
 蛍光灯の交換の際には、必ず電源を切ってから行ってください。火傷や感電の原因となります。

LABEL,PL/67350  
 1箇所  
 タイトルパネル内部、蛍光管付近に貼付

**2** **▲ 注意 (ちゅうい)**  
 ハイヒールやスリッパなどの履物、裸足などでプレイしないでください。また足元には気をつけてください。ケガをする恐れがあります。

LABEL,PL/67351  
 1箇所  
 正面扉下中央に貼付

**3** **▲ 警告 (けいこく)**  
 蛍光灯の交換の際には、必ず電源を切ってから行ってください。ケガや感電の原因となります。

LABEL,PL/40521  
 2箇所  
 コンパネ部SUSパネルを外した下に貼付

**4** **▲ 警告 (けいこく)**  
 本体の設置、移動時にこのユニットを設置する際は必ず2人以上で行ってください。ケガの原因となります。またユニットを持ち上げる際は指などを挟まないよう注意してください。\*ユニット重量：12kg

LABEL,PL/74493  
 1箇所  
 TOPユニット裏側に貼付

**5** **▲ 警告 (けいこく)**  
 サービスマン以外の方は裏ぶたをあけないでください。内部には高電圧部分が数多くあり、万一走るとケガや感電の原因となります。

**高電圧注意!**

LABEL,PL/67356  
 1箇所  
 背面モニター扉中央に貼付

**6** **▲ 警告 (けいこく)**  
 本体の設置、移動時にこのユニットを設置する際は必ず2人以上で行ってください。ケガの原因となります。またユニットを持ち上げる際は指などを挟まないよう注意してください。\*ユニット重量：30kg

LABEL,PL/74489  
 2箇所  
 スピーカー裏面の扉脇に貼付

**7** **高電圧注意**

LABEL,PL/74492  
 2箇所  
 スピーカーユニット内部  
 トランス付近に貼付

**8** **感電注意**

LABEL,PL/13578  
 1箇所  
 ボックス上部板金部分に貼付

**9** **高電圧注意**

LABEL,PL/40525  
 1箇所  
 ボックス上部板金部分に貼付

**10** **▲ 警告 (けいこく)**  
 ランプの交換の際には、必ず電源を切ってから行ってください。火傷や感電の原因となります。

LABEL,PL/74490  
 6箇所  
 左右スピーカー内部ランプユニット  
 付近に1枚ずつ貼付

# 目次

はじめに	2	4-4-1. CD-ROMの取り出し	29
安全上のご注意	3	4-4-2. 電源の取り外し	29
警告ラベルの貼付箇所と種類	6	4-4-3. セキュリティ・キーの取り外し	30
目次	8	4-4-4. ペダルユニットの取り外し	30
<b>1 仕様</b>	<b>10</b>	4-4-5. アジャスターの解除	31
1-1. 本体仕様	10	4-4-6. スピーカー(L、R)ユニットの取り外し	31
1-2. 付属品	11	4-4-7. トップユニットの取り外し	32
1-3. 設置寸法	12	<b>5 遊びかた</b>	<b>33</b>
<b>2 本体各部の名称</b>	<b>13</b>	5-1. ゲームの内容	33
2-1. 前面図	13	5-2. ゲームフロー	35
2-2. 背面図	14	<b>6 テストモードと各種設定</b>	<b>34</b>
2-3. コントロールパネル部	15	6-1. 起動時テスト	34
2-4. メンテナンス扉内部	15	6-1-1. 起動時テスト結果	34
<b>3 本体の設置</b>	<b>16</b>	6-2. テストモードでの動作確認と マニュアルテストモード	34
3-1. 設置するとき	16	6-2-1. マニュアルテストモードの起動方法	34
3-2. 設置の手順	17	6-2-2. マニュアルテストモードの終了方法	35
3-3. トップユニットの取り外し、取り付け	18	6-3. メインメニューと操作方法	35
3-4. スピーカー(L、R)ユニットの 取り外し、取り付け	19	6-3-1. I/Oチェック	36
3-5. アジャスターの固定	19	6-3-2. I/Oチェック(シリアル通信系)	36
3-6. メンテナンス扉の開けかた	20	6-3-3. I/Oチェック(ランプ系)	37
3-7. ペダルユニットの取り外し、取り付け	20	6-3-4. CDチェック	37
3-8. 電源の接続	21	6-3-5. フロッピーディスクドライブチェック	38
3-9. セキュリティ・キーの取り付け	21	6-3-6. ハードディスクドライブチェック	38
3-10. CD-ROMのセット	22	6-3-7. RAMチェック	38
3-11. 再起動	24	6-3-8. サウンドチェック	39
3-12. アンブ音量の調整	24	6-3-9. カラーチェック	39
3-13. コインシールの貼り付け	25	6-3-10. スクリーンチェック	40
<b>4 本体の移動</b>	<b>26</b>	6-3-11. ゲームセッティング	40
4-1. 移動するとき	26	6-3-12. タイムセッティング	41
4-2. 移動の手順	26	6-3-13. バックアップRAMクリア	42
4-3. 店舗内での移動	27	6-3-14. フロッピーディスクドライブクリーニング	42
4-3-1. 電源の取り外し	27	<b>7 トラブル処理</b>	<b>43</b>
4-3-2. ペダルユニットの取り外し	27	7-1. 主なトラブルとその原因・対処方法	43
4-3-3. アジャスターの解除	28	7-2. エラーコードと処理	45
4-4. 店舗外への移動	29		



## 8 メンテナンス .....46

- 8-1. メンテナンスするとき .....46
- 8-2. コインボックスの取り出し .....46
- 8-3. タイトルパネル部蛍光灯とグロー球の交換 ...47
- 8-4. ウーファーランプとグロー球の交換 .....48
- 8-5. スピーカーユニットランプの交換 .....48
- 8-6. スイッチとランプの交換 .....49
- 8-7. ターンテーブルとセンサーの交換 .....49
- 8-8. エフェクトパネル(エフェクトPCB)の交換 ...50
- 8-9. コインセレクタの交換 .....51
- 8-10. FDDの保守・交換とモニタの調整 .....52
- 8-11. モニタおよび前面ガラスの清掃.....53
- 8-12. プレーカーの復帰.....53
- 8-13. 電池の交換とシステムリカバリーモード.....54

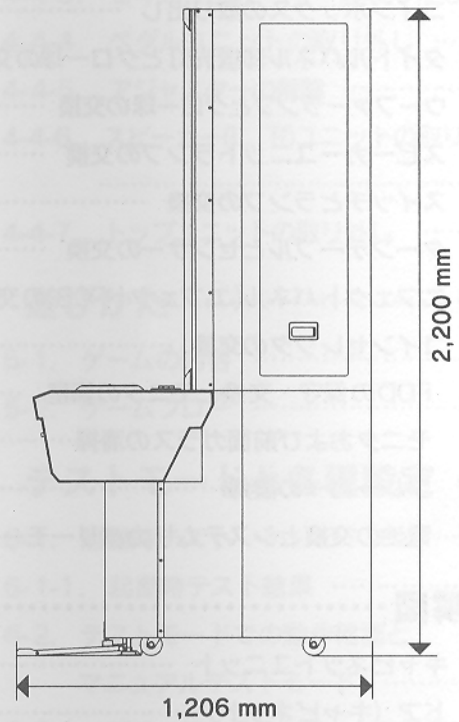
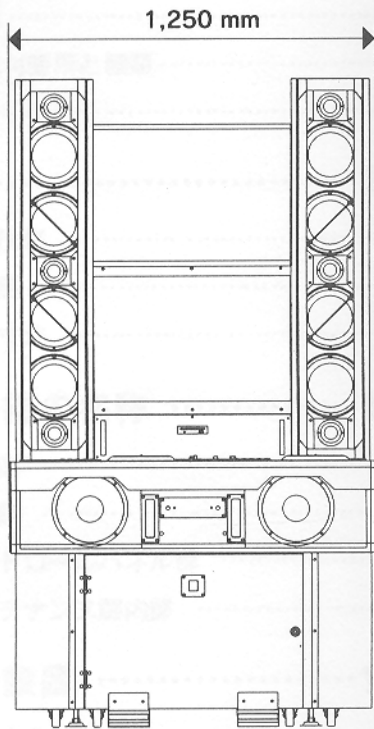


## 9 分解図 .....56

- 9-1. キャビネットユニット .....56
- 9-2. ドア (キャビネット) .....58
- 9-3. スピーカーユニット (L) .....60
- 9-4. スピーカーユニット (R) .....62
- 9-5. トップユニット .....64
- 9-6. CRTユニット .....66
- 9-7. フロッピーディスクドライブ (CRT).....68
- 9-8. ペダルユニット .....70
- 9-9. コンパネユニット .....72
- 9-10. ターンテーブルユニット.....74
- 9-11. ランプホルダー (L) (CONP) .....76
- 9-12. ランプホルダー (R) (CONP) .....78
- 9-13. コインセレクタ (CONP) .....80
- 9-14. エフェクター (CONP) .....82
- 9-15. キープレート (CONP) .....84
- 9-16. フォンパネル (CONP) .....86
- 9-17. PCBボックスユニット .....88
- 9-18. パワーユニット.....90
- 9-19. アンプユニット.....92

## 10 束線図 .....94

# 1 仕様



## 1-1. 本体仕様

- 外形寸法……………幅1,250mm×奥行1,206mm×高さ2,200mm  
分割可能な場合の最小サイズ（コンパネ部、トップ部を外したとき）  
……………幅1,210mm×奥行905mm×高さ920mm
- 重量……………総重量307kg
  - ・メイン：100kg
  - ・コンパネ：52kg
  - ・スピーカーユニット（L、R各）：30kg
  - ・モニタ：75kg
  - ・トップユニット：12kg
  - ・フットペダル（1個）：4kg
- 電源……………単相AC100V（±10%）50/60Hz
- 定格消費電力……………610W/750VA
- コインセレクター……………100円硬貨専用
- 金庫容量……………約4,000枚/100円硬貨（約40万円）
- モニタ……………29インチCRTモニタ
- 使用条件……………温度10~30℃ 湿度30~70%（結露しないこと）

## 2 本体各部の名称

### 1-2. 付属品

- 取扱説明書（本書）…………… 1冊
- 保証書…………… 1部
- CD-ROM…………… 1枚
- セキュリティ・キー…………… 1個
- メンテナンス用鍵…………… 2個
- 金庫用鍵…………… 2個
- AC電源コード…………… 1本
- 3P-2P変換プラグ…………… 1個
- コインシール…………… 1セット
- クリーニングFD…………… 1枚

※本仕様は改良のため、予告なく変更することがあります。

蛍光灯  
(9W×2本)

ウーファースピーカー  
(25cm×2個)

ヘッドフォンパネル

コイン投入口

ペダルユニット

ボタンスイッチ E-1

ボタンスイッチ E-1

ヘッドユニット

タイトルパネル

スピーカー(R)ユニット

ネオン管 (青色)

前面ガラス

フルレンジスピーカー  
(16cm×8個)

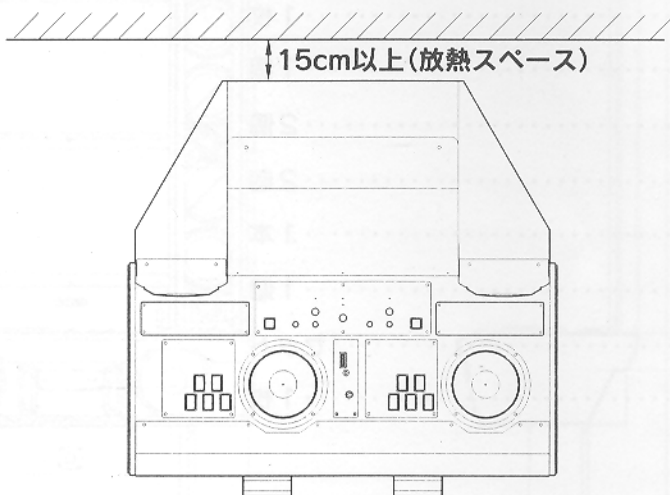
コントロールパネル

メンテナンス鍵

# 仕様

## 1-3. 設置寸法

●本体を設置するには下記の放熱スペースを確保してください。

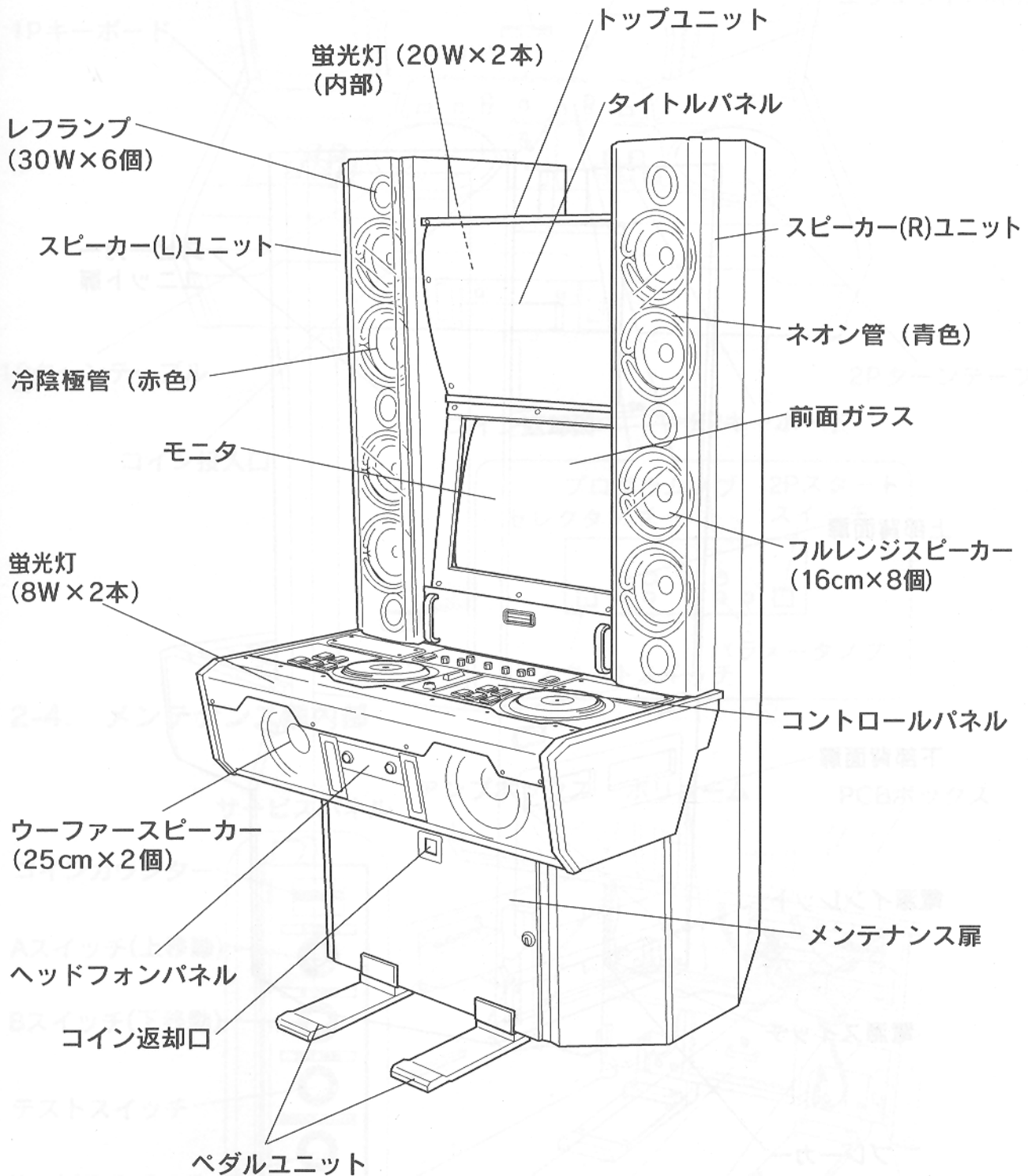


### 1-1. 本体仕様

外形寸法	幅: 250mm、奥行: 180mm、高さ: 200mm
前面板の最小サイズ (1/2インチ、トップパネル含む)	幅: 210mm、高さ: 170mm
重量	本体: 1.2kg
	スピーカー: 1.0kg
	トランス: 0.5kg
	スピーカー(1セット): 2.0kg
	モーター: 0.5kg
	トランス(1セット): 1.0kg
	フロントパネル(1個): 0.5kg
電源	AC100V (±10%) 50/60Hz
	6.0A 750VA
付属品	電源ケーブル
保証	1年保証/100円保証 (約40万円)
その他	2年保証/100円保証
	保証料: 10,000円 (送料別) (送料: 別途)

## 2 本体各部の名称

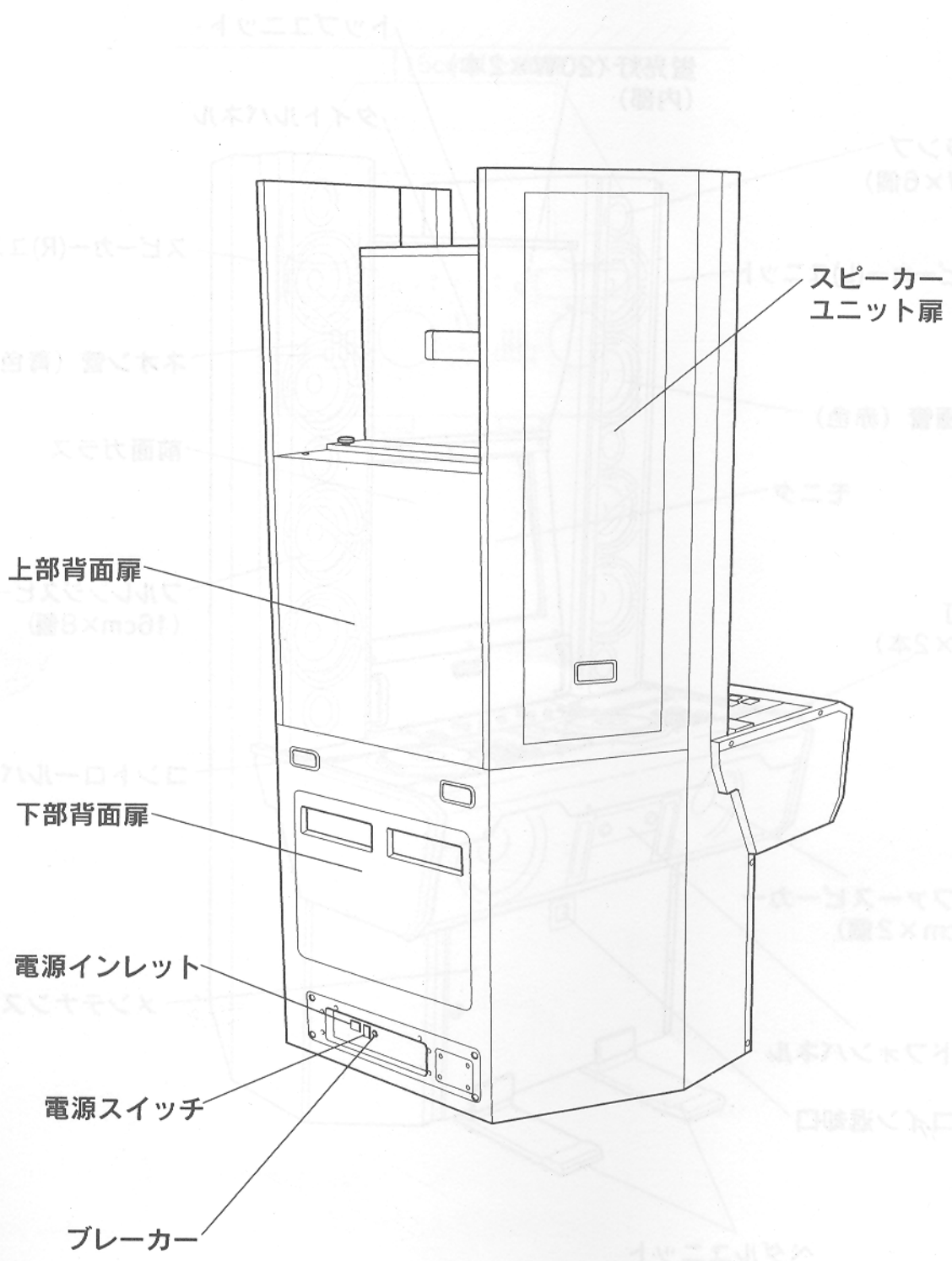
### 2-1. 前面図



2-2. 背面図

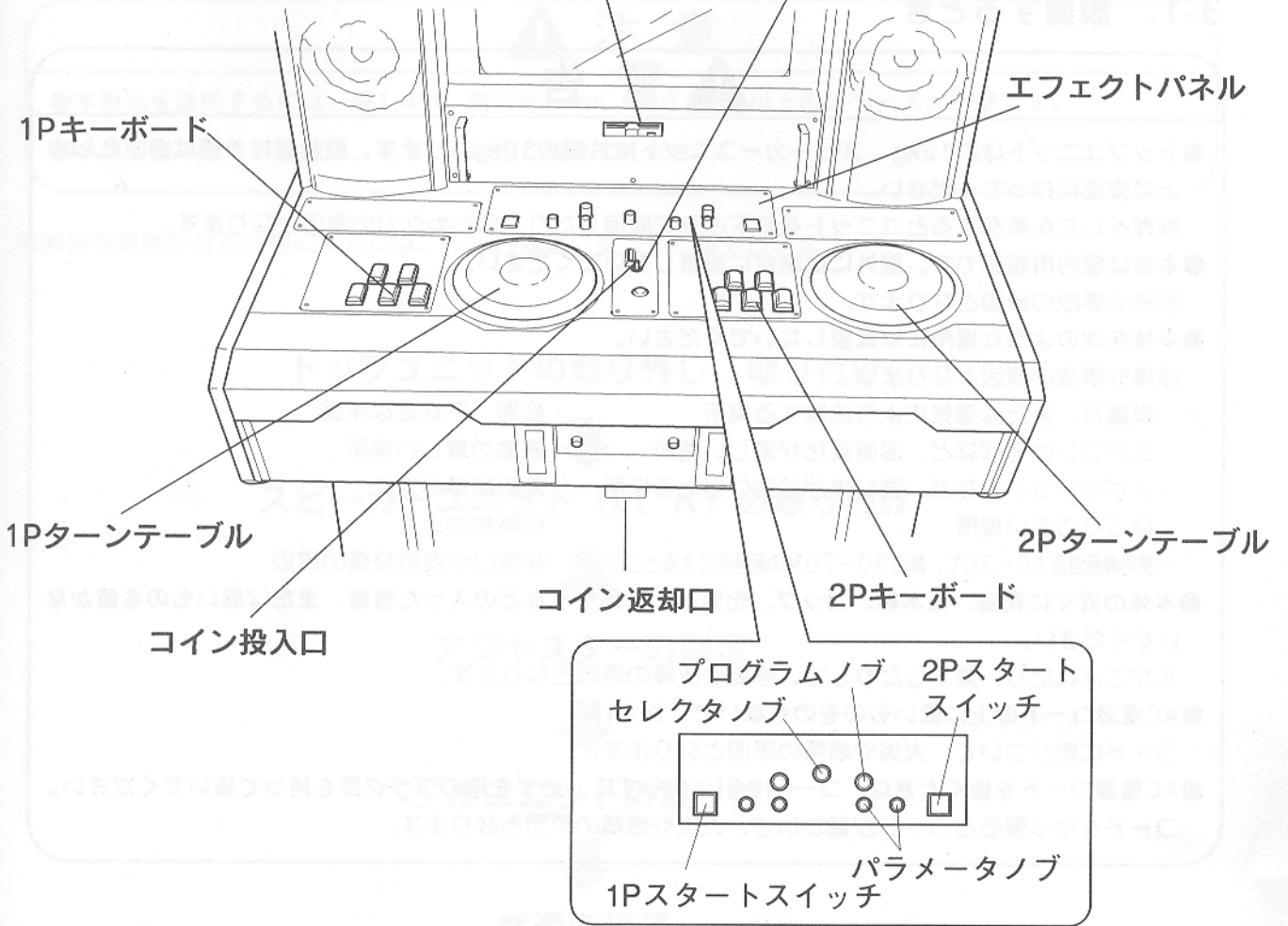
図面番号 1-S

本機を設置するには下記の換気スペースを確保してください。

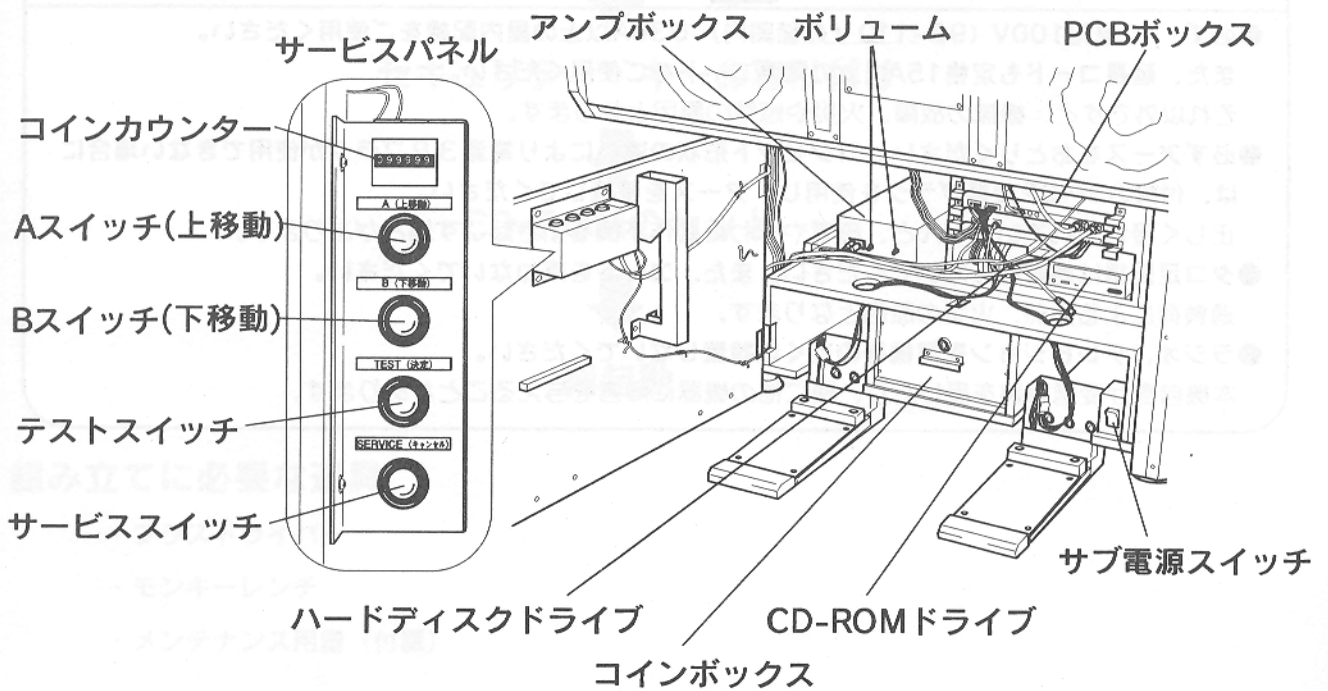


### 2-3. コントロールパネル部

FDD スタートボタン



### 2-4. メンテナンス扉内部



## 3 本体の設置

ここでは、本体を設置する前に注意していただきたいことと設置に関する情報を詳しく説明します。

### 3-1. 設置するとき

#### 警告

- トップユニットは約12kg、スピーカーユニットは片側約30kgあります。取り付ける際は必ず2人以上で安全に行ってください。  
無理をして作業をするとユニットを落下させて破損したり、思わぬケガの原因となります。
- 本体は屋内用装置です。屋外には絶対に設置しないでください。  
故障や事故の原因となります。
- 本体を次のような場所には設置しないでください。  
故障や事故の原因となります。
  - ・ 雨漏り、または湿気により結露する場所
  - ・ エアコンのそばなど、温度変化が激しい場所
  - ・ スポットライトなど、強い光が前面に当たる場所
  - ・ ほこりの多い場所
  - ・ 使用周囲温度10~30℃、湿度30~70%の範囲をこえるところ
  - ・ 斜面、不安定な床面
  - ・ 振動の激しい場所
  - ・ 消防設備の近く
  - ・ 危険物の近く
  - ・ 非常口や消防設備の周辺
- 本体の近くに花瓶、植木鉢、コップ、化粧品、薬品や水などの入った容器、または重いものを置かないでください。  
水がこぼれたり、落下したりして、感電や故障の原因となります。
- AC電源コードの上に重いものをのせないでください。  
コードに傷がついて、火災や感電の原因となります。
- AC電源コードを抜くときは、コードを引っ張らずに、必ず先端のプラグ部を持って抜いてください。  
コードを引っ張るとコードが傷ついて、火災や感電の原因となります。

#### 注意

- 必ず、AC単相100V（90~110Vの範囲内）で30A以上の屋内配線をご使用ください。  
また、延長コードも定格15A以上の電源コードをご使用ください。  
それ以外ですと、機械の故障、火災や感電の原因となります。
- 必ずアースをおとりください。コンセント形状の違いにより電源3Pプラグが使用できない場合には、付属の3P-2P変換プラグを使用し、アースを接続してください。  
正しく接地されていませんと、感電や思わぬ動作不良を引き起こす場合があります。
- タコ足配線は絶対にしないでください。また、コードを束ねないでください。  
過負荷による発熱、火災の原因となります。
- ラジオ、テレビジョン受信機等の近くに設置しないでください。  
本機自身が受信障害を受けたり、逆に他の機器に障害を与えることがあります。



## 3-2. 設置の手順

### ⚠ 注意

- 本製品を運用するには、幅1.4m、奥行き1.8m、高さ2.3m以上のスペースが必要です。
- 本体の組み立て・設置は、必ず2人以上で行ってください。

本製品を運営できる状態にするには、下記の順番に従って作業を行います。

トップユニットの取り外し、取り付け



スピーカーユニット (L、R) の取り付け



アジャスターの固定



ペダルユニットの取り付け



電源の接続



セキュリティ・キーの取り付け



CD-ROMのセット



再起動

### 組み立てに必要な道具

- ・ プラスドライバー
- ・ モンキーレンチ
- ・ メンテナンス用鍵 (付属)

## 3 本体の設置

### 3-3. トップユニットの取り外し、取り付け

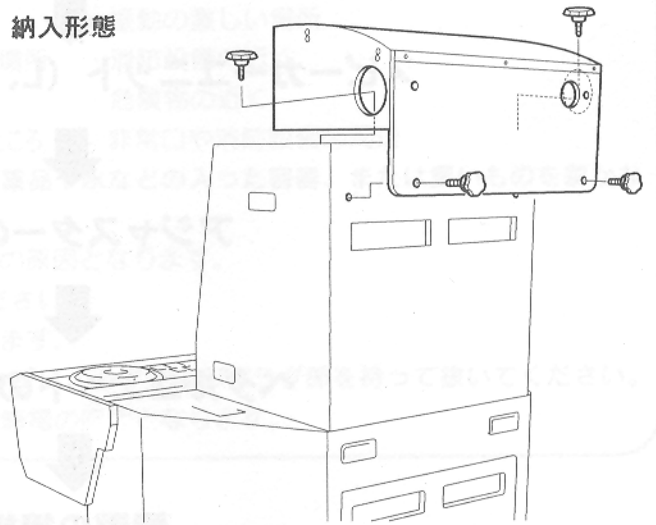
#### 警告

- トップユニットは約12kgあります。取り付ける際は必ず2人以上で行い、脚立などを使用して安全に行ってください。  
無理をして作業をするとトップユニットを落下させて破損したり、思わぬケガの原因となります。
- トップユニットの取り付け作業を行う前に、必ず各主電源スイッチをOFFにし、電源が切れていることを確認してください。  
コネクタ接続時の感電の原因となります。

※ トップユニットの取り付けは以下の手順を逆に行ってください。

1. トップユニットを固定しているノブボルト（4箇所）を外します。

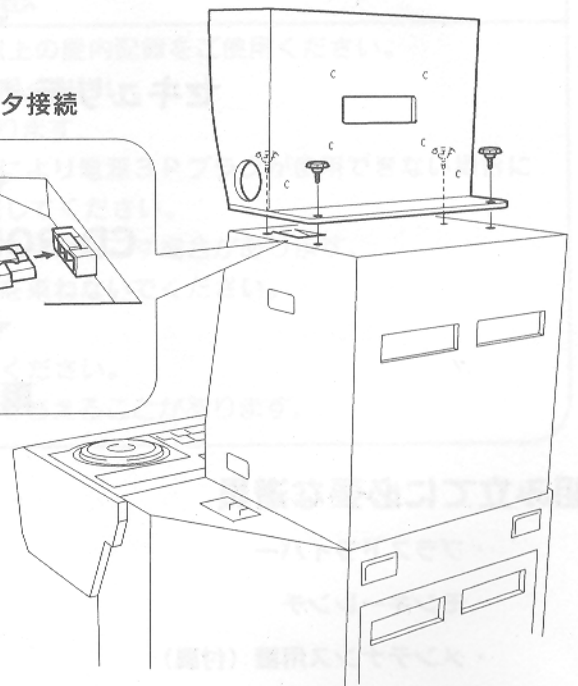
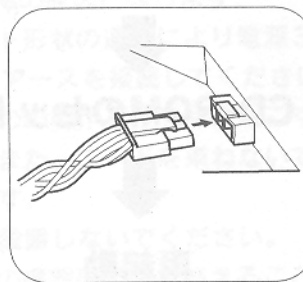
納入形態



2. トップユニットの向きを図のように変え乗せます。ノブボルトで固定します。（4箇所）

コネクタ接続

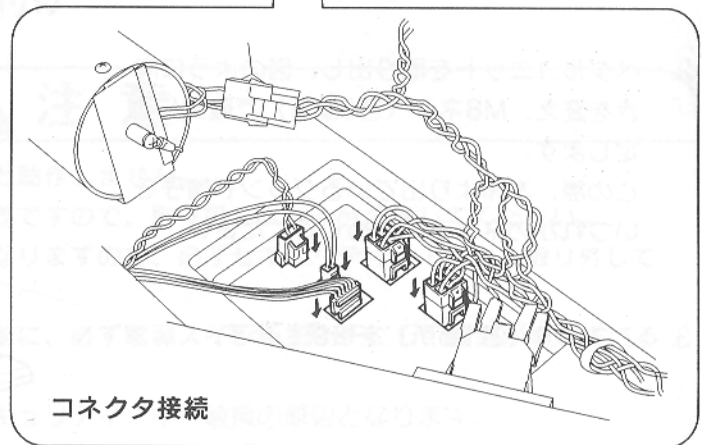
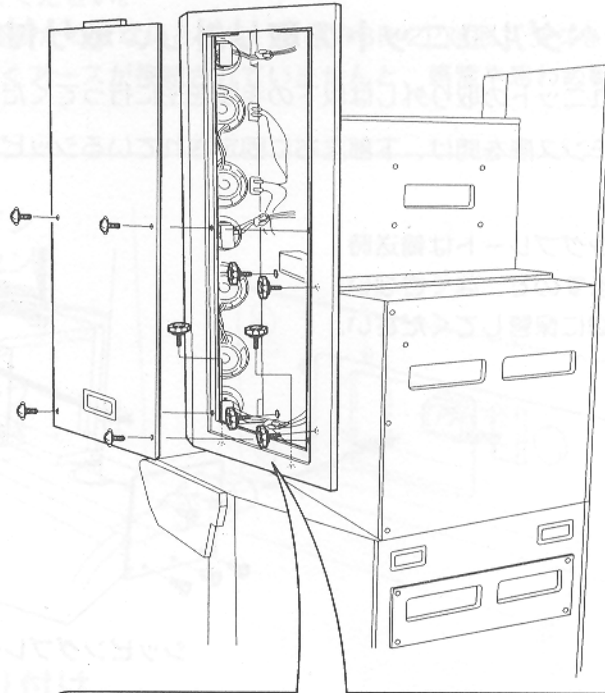
3. 本体側からのコネクタ（1箇所）をトップユニット側のコネクタに接続します。



### 3-4. スピーカー（L、R）ユニットの取り外し、取り付け

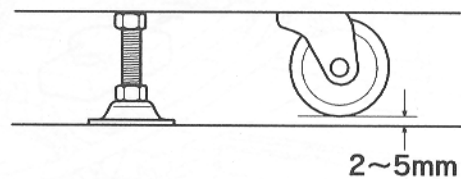
※スピーカーユニットの取り外しは以下の手順を逆に行ってください。

1. スピーカーユニット扉（トラス小ネジ4箇所）を外し、梱包箱より取り出します。
2. 底面より出ている束線を挟まないように注意しながら、図のようにキャビネットの肩部分に乗せ、ノブボルトで固定します。（6箇所）
3. 本体側からのコネクタ5個の番号を確認しながら、トップユニット側のコネクタに接続します。
4. スピーカーユニット扉を取り付けます。（トラス小ネジ4箇所）



### 3-5. アジャスターの固定

1. 本体を運営する場所に移動します。
2. 本体前面下部にあるアジャスター2箇所をモンキーレンチを使用して調節し、本体ががたつかないようにしっかりと固定してください。



### 3-6. メンテナンス扉の開けかた

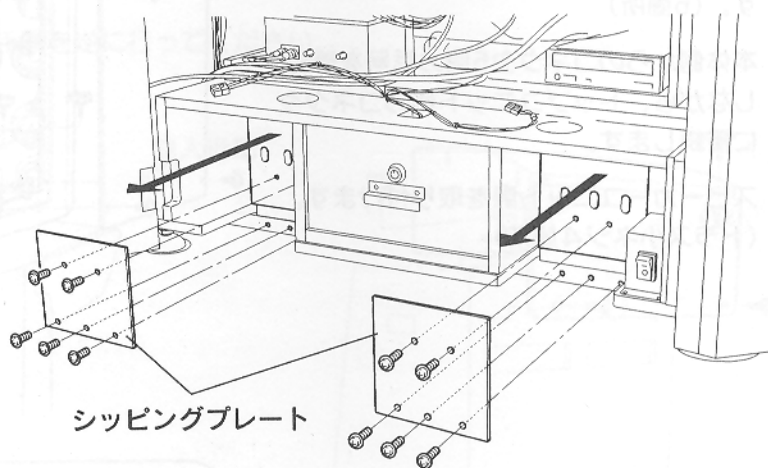
1. メンテナンス扉の鍵穴に付属のメンテナンス用鍵を右に90°回します。
2. メンテナンス扉を開けます。

### 3-7. ペダルユニットの取り外し、取り付け

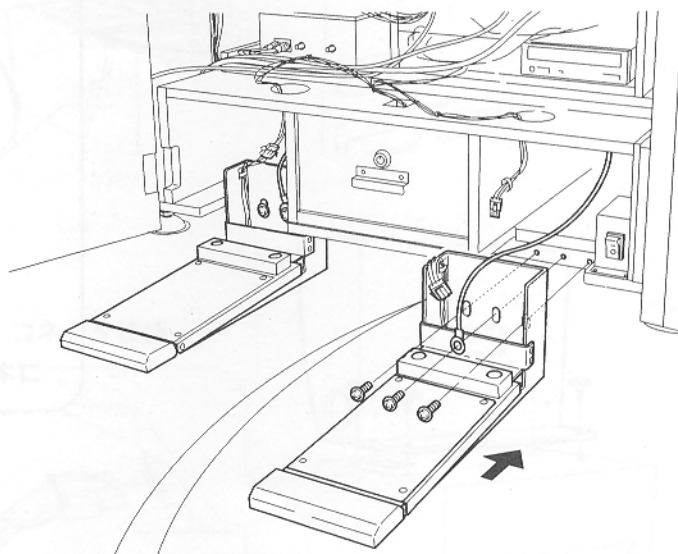
※ペダルユニットの取り外しは以下の手順を逆に行ってください。

1. メンテナンス扉を開け、下部左右に固定されている SHIPPINGプレートを取り外します。(各ネジ5箇所)

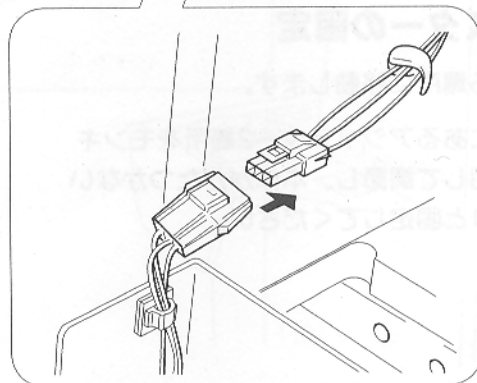
※SHIPPINGプレートは輸送時に使用しますので、なくさないように大切に保管してください。



2. ペダルユニットを取り出し、図のように向きを変え、M8ネジ(各3箇所)で確実に固定します。  
この際、本体より出ているグラウンド端子をいずれかのネジで共締めしてください。



3. コネクタ(各1箇所)を接続します。

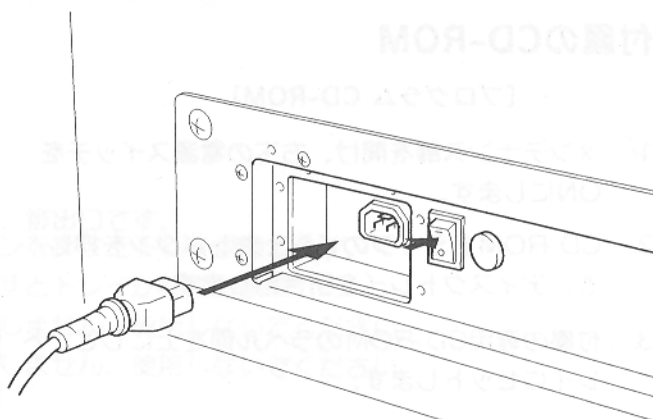


### 3-8. 電源の接続

#### ⚠ 警告

- AC電源コードは必ず付属のものを使用してください。
- AC電源コードの3Pプラグによるアース接続ができないときは、付属の3P-2P変換プラグを使用し、必ずアースを接続してください。正しくアースが接続されていしないと、感電や思わぬ動作不良を引き起こす場合があります。

1. 付属のAC電源コードを本体背面のACインレットに差し込み、反対側を3P用コンセントへ確実に差し込みます。  
※2Pコンセントの場合には、付属の3P-2P変換プラグを使用してください。変換プラグを使用した場合にも、アースをおとりください。
2. 背面の電源スイッチをONにします。

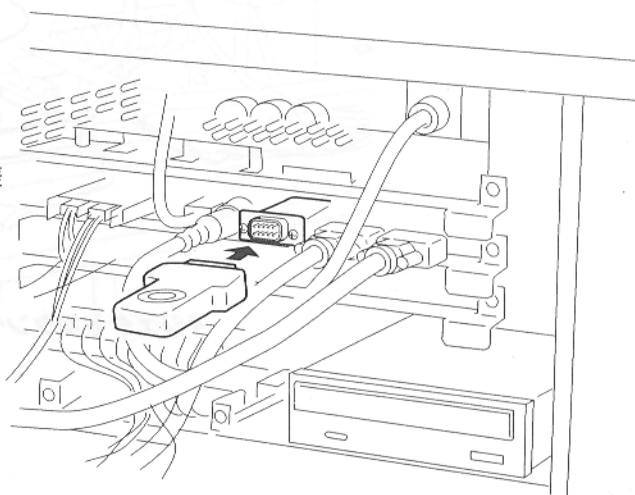


### 3-9. セキュリティ・キーの取り付け

#### ⚠ 注意

- 本製品は付属のセキュリティ・キーが無いと動作しません。
- セキュリティー・キーは再発行や修理が困難ですので、取り扱いには十分注意してください。
- 本体を移動する際は、破損や紛失の原因になりますので、必ずセキュリティー・キーを取り外してください。
- セキュリティー・キーの取り付け作業を行う前に、必ず電源スイッチをOFFにし、電源が切れていることを確認してください。  
セキュリティ・キー取り付け時の感電やセキュリティ・キー破損の原因となります。

1. 前面メンテナンス扉を開けます。
2. PCBボックス内にあるメインPCBのセキュリティー用コネクタに、付属のセキュリティ・キーを差し込みます。



### 3-10. CD-ROMのセット

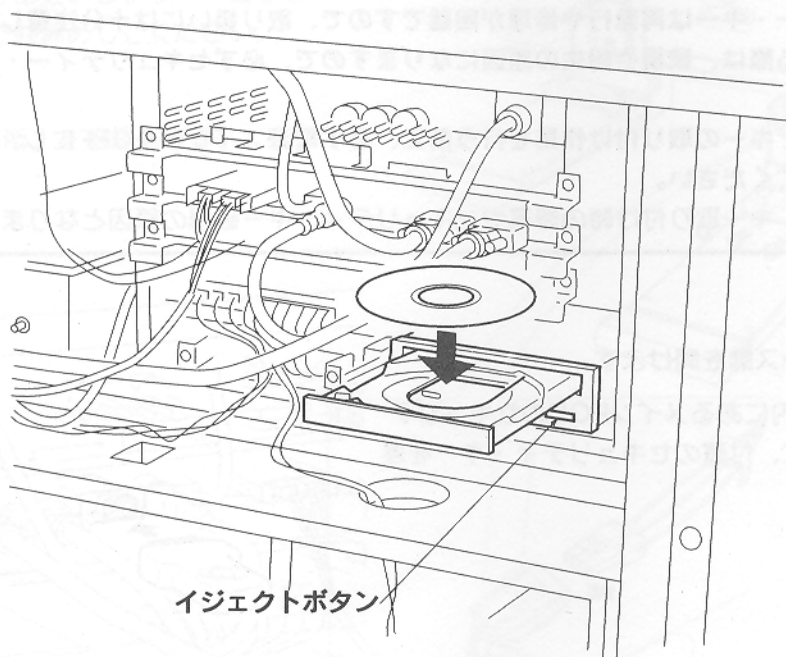
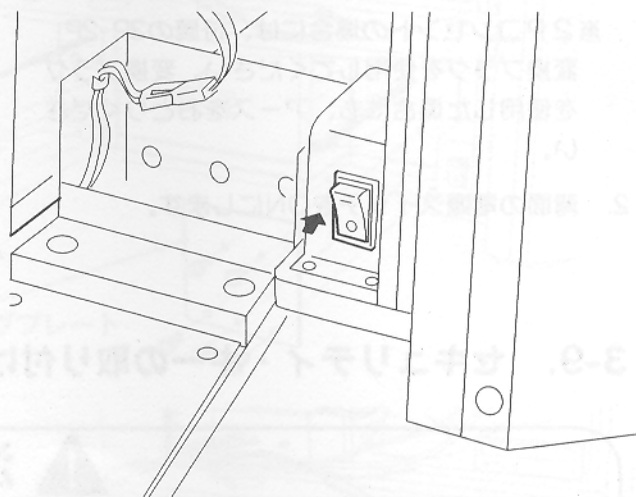
#### ⚠ 注意

- CD-ROMドライブの内部に指や異物をいれないでください。
- 本製品専用のCD-ROM以外のものを読み込ませないでください。
- CD-ROMドライブのヘッドホン端子を使用しないでください。
- データの読み出し中などはディスクを取り出すことはできません。

#### 付属のCD-ROM

・ [プログラム CD-ROM]

1. メンテナンス扉を開け、右下の電源スイッチをONにします。
2. CD-ROMドライブのイジェクトボタンを押して、ディスクトレイを引き出します。
3. 付属の専用CD-ROMのラベル面を上にして、トレイにセットします。
4. トレイを軽く押すか、再度イジェクトボタンを押してトレイを閉じます。
5. 上記作業が終了しましたら、一度電源を切ります。この際、メンテナンス扉内部右下の電源スイッチをOFFにするだけで電源を切ることが出来ます。



イジェクトボタン

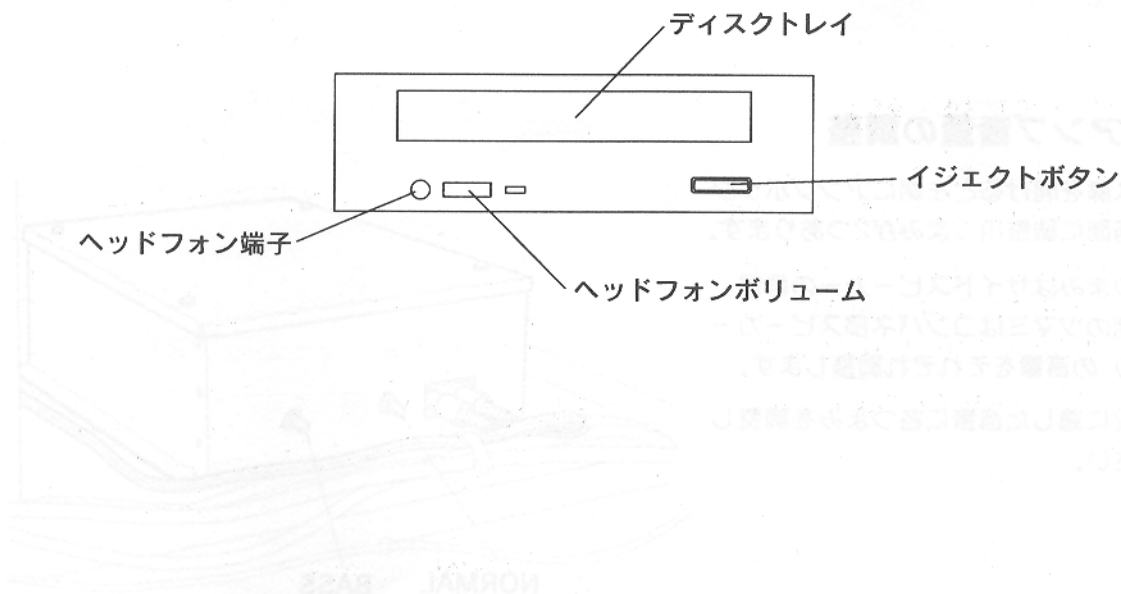
### 3-13. コインシールの貼り付け

※CD-ROMの取り外しは以下の手順で行ってください。

1. 電源が入っている状態でイジェクトボタンを押し、トレイを完全に引き出してからCD-ROMを取り出します。
2. トレイを軽く押すか、再度イジェクトボタンを押してトレイを閉じます。
3. 取り出したCD-ROMは専用ケースにしまいます。

### CD-ROMドライブの名称

- ・ ディスクトレイ： ディスクの挿入、排出口です。イジェクトボタンを押すとトレイが開きます。
- ・ イジェクトボタン： このボタンを押すとトレイが開閉します。
- ・ ヘッドフォン端子： 本製品では使用しません。使用しないでください。
- ・ ヘッドフォンボリューム： 本製品では使用しません。使用しないでください。



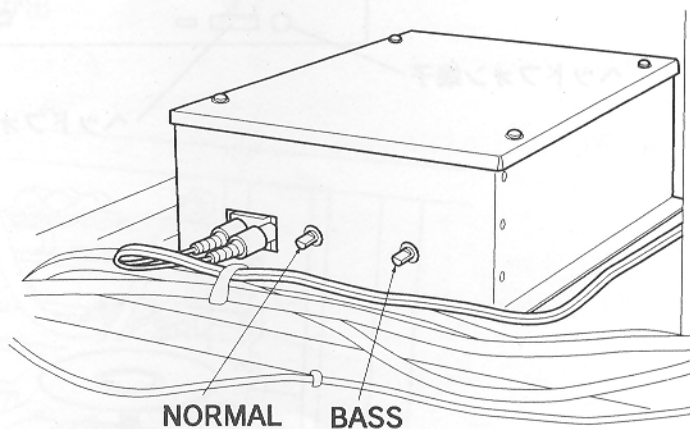
### 3-11. 再起動

1. これまでの作業が完了しましたら、一旦メンテナンス扉内部右下の電源スイッチをOFFにし、5秒以上待ってから、再度電源スイッチをONにして再起動させてください。
2. 起動画面が表示され、セルフチェックが行われます。
3. ゲーム画面が表示されたら、起動完了です。  
※セルフテストの結果、異常な場合は [起動時テスト結果] と [トラブル処理] を参照してください。
4. ゲームモードの設定、音量設定など、各ロケーションに適した設定を行ってください。  
詳しくは、[テストモードと各種設定] を参照してください。

### 3-12. アンプ音量の調整

メンテナンス扉を開けると左側にアンプボックスがあり、前面に調整用つまみが2つあります。

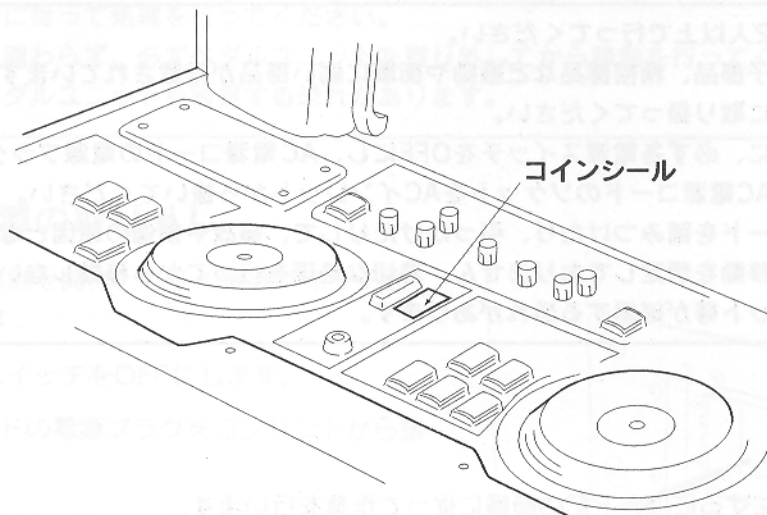
1. 左側つまみはサイドスピーカーの音量を、右側つまみはコンパネ部スピーカー（低音用）の音量をそれぞれ調整します。
2. 運営状況に適した音量に各つまみを調整してください。





### 3-13. コインシールの貼り付け

1. [テストモードと各種設定] の [6-3-11. ゲームセッティング] にしたがって、コインシールをコイン投入口の右側に貼り付けてください。



機種の名称

機種の名称

#### 4-3-2. ベタルユニットの取り出し

1. メンテナンス扉を開き、ベタルユニットを取り出す。
  2. コネクタを外し、ベタルユニットを取り出す。
  3. メンテナンス扉を閉める。
- ベタルユニットの取り出し
- ベタルユニットの取り出し
- ベタルユニットの取り出し
- ベタルユニットの取り出し
- ベタルユニットの取り出し
- ベタルユニットの取り出し
- ベタルユニットの取り出し



## 4 本体の移動

ここでは、本体を移動する前に注意していただきたいことと移動に関する情報を詳しく説明します。

### 4-1. 移動するとき

#### ⚠ 注意

- 本体の移動は、必ず2人以上で行ってください。
- 本体にはモニターや電子部品、精密部品など振動や衝撃に弱い部品が搭載されています。移動時や運搬時には、ていねいに取り扱ってください。
- 本体を移動させる前に、必ず各電源スイッチをOFFにし、AC電源コードの電源プラグをコンセントから抜き、さらにAC電源コードのソケットをACインレットから抜いてください。移動の際に、電源コードを踏みつけたり、引っかけたりして、事故や損傷の原因となります。
- 本機は運営状態での移動を想定しておりません。適切な処理を行ってから移動しないと本体やキャスター、ペダルユニット等が破損する恐れがあります。

### 4-2. 移動の手順

本製品を移動できる状態にするには、下記の順番に従って作業を行います。

#### 店舗内での移動

電源の取り外し



ペダルユニットの取り外し



アジャスターの解除

#### 店舗外への移動

CD-ROMの取り出し



電源の取り外し



セキュリティ・キーの取り外し



ペダルユニットの取り外し



アジャスターの解除



スピーカーユニット (L、R) の取り外し



トップユニットの取り外し

#### 取り外しに必要な道具

・ プラスドライバー

・ モンキーレンチ

・ メンテナンス用鍵 (付属)

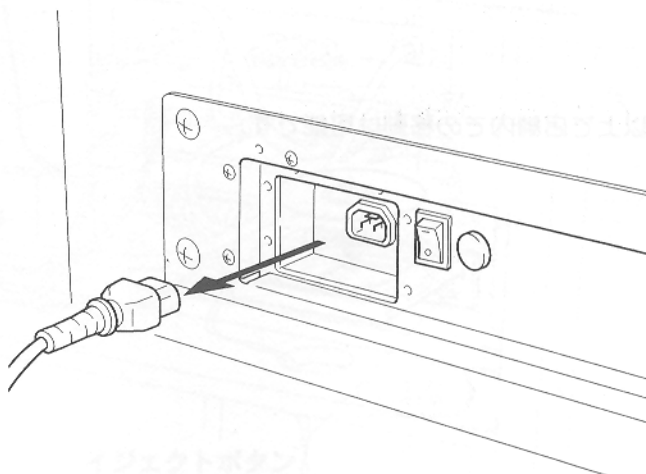
## 4-3. 店舗内での移動

### ⚠ 注意

- 店舗内での移動でも、異なる階への移動や移動経路に大きな段差があるような場合は「店舗外への移動」の項目に従って処理を行ってください。
- 移動の距離に関わらず、必ずペダルユニットを取り外してから移動を行ってください。取り外しを行わないとペダルユニットを破損する恐れがあります。

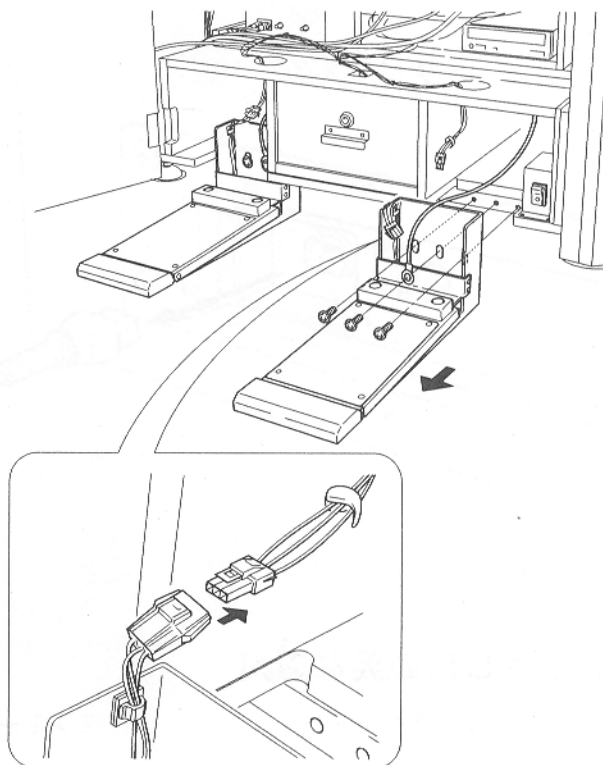
### 4-3-1. 電源の取り外し

1. メンテナンス扉を開け、右下の電源スイッチをOFFにします。
2. 背面の電源スイッチをOFFにします。
3. AC電源コードの電源プラグをコンセントから抜きます。
4. AC電源コードのソケットを本体背面ACインレットから抜きます。



### 4-3-2. ペダルユニットの取り外し

1. メンテナンス扉を開け、ペダルユニットを固定しているネジを外します。(各3箇所)
2. コネクタを外します。(各1箇所)
3. メンテナンス扉を閉めます。

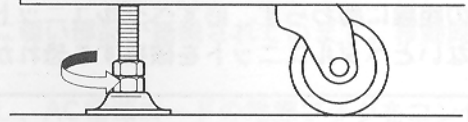


## 4 本体の移動

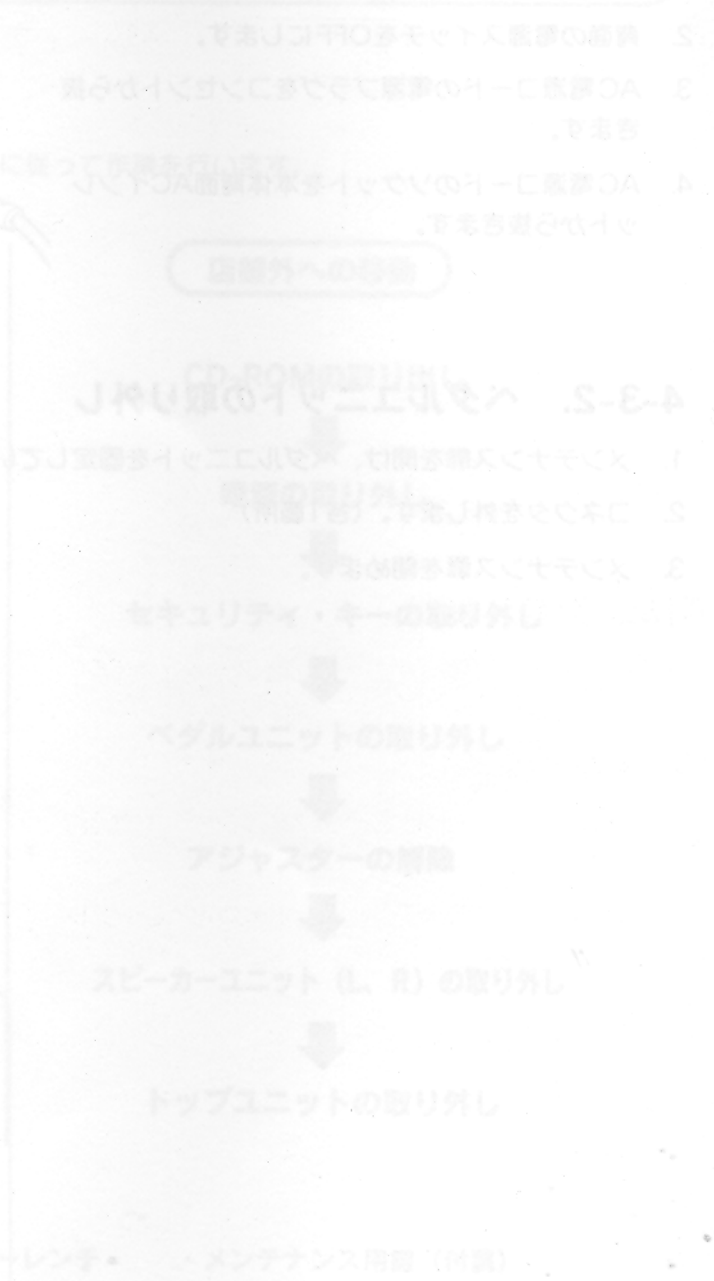
### 4-3-3. アジャスターの解除

1. 本体前面にあるアジャスター2箇所の六角ナットを緩め、キャスターを接地させます。

移動の際に障害物に接触する恐れがあるためアジャスターは最上部まで緩めるようにしてください。



以上で店舗内での移動は可能です。



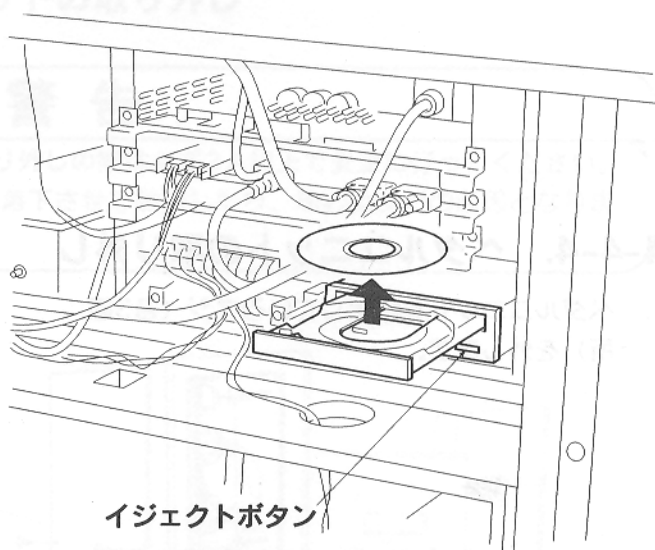
## 4-4. 店舗外への移動

### 4-4-1. CD-ROMの取り出し

#### ⚠ 注意

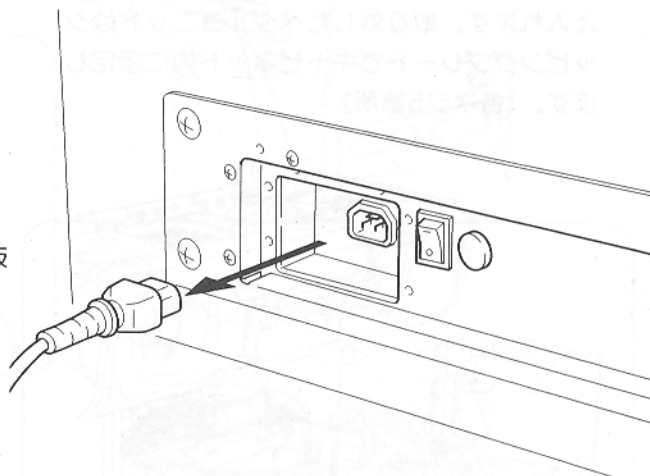
●データの読み出し中はディスクを取り出すことはできません。

1. メンテナンス扉を開けます。
2. プログラムCD-ROMドライブの電源が入っている状態で、イジェクトボタンを押し、完全にトレイを引き出します。
3. トレイから、[プログラム CD-ROM] を取り出します。
4. トレイを軽く押すか、再度イジェクトボタンを押してトレイを閉じます。
5. 取り出したCD-ROMは専用ケースにしまえます。



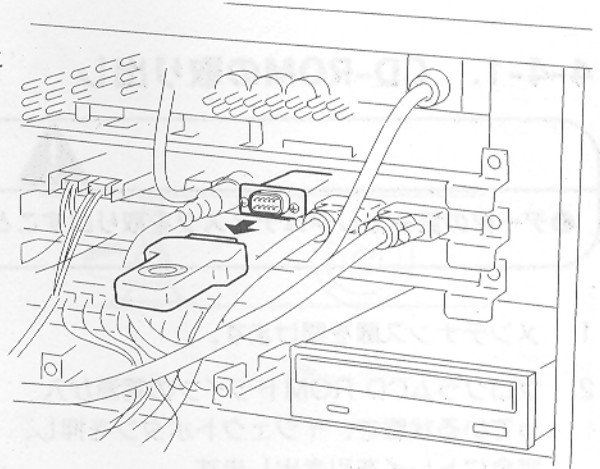
### 4-4-2. 電源の取り外し

1. メンテナンス扉内部右下の電源スイッチをOFFにします。
2. 背面の電源スイッチをOFFにします。
3. AC電源コードの電源プラグをコンセントから抜きます。
4. AC電源コードのソケットを本体背面ACインレットから抜きます。



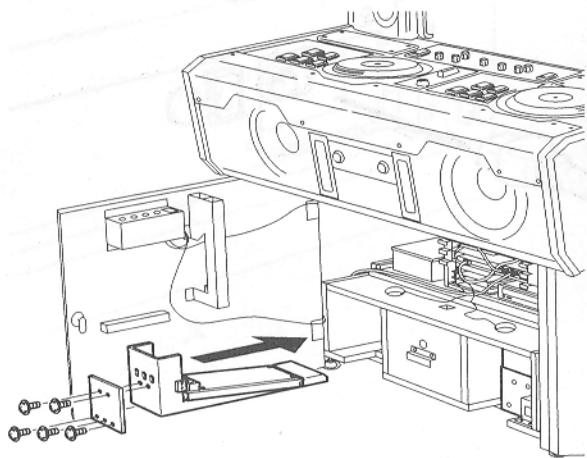
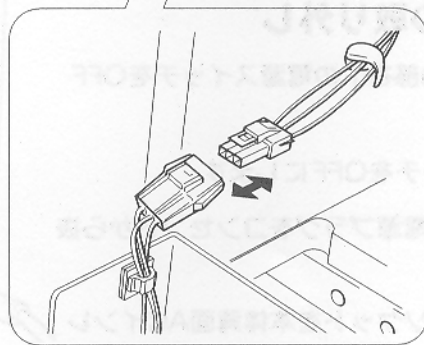
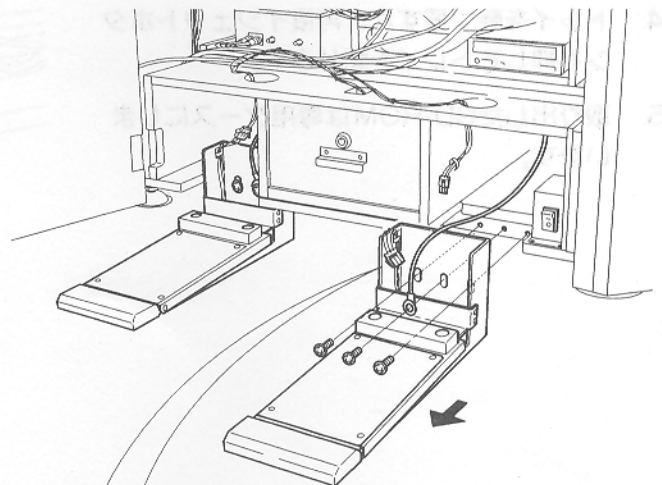
### 4-4-3. セキュリティ・キーの取り外し

1. 電源が入っていないことを確認した後、メンテナンス扉を開け、PCBボックス内にあるメインPCBのセキュリティ用コネクタに差し込まれているセキュリティ・キーを取り外します。



### 4-4-4. ペダルユニットの取り外し

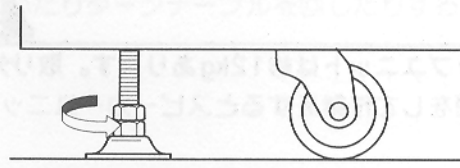
1. ペダルユニットを固定しているネジ（各3箇所）を外します。
2. コネクタ（各1箇所）を外します。
3. 下部のスペースへペダルユニットの向きを変え入れます。取り外したペダルユニットはシッピングプレートでキャビネット内に固定します。（各ネジ5箇所）



4. メンテナンス扉を閉めます。

#### 4-4-5. アジャスターの解除

1. 本体前面にあるアジャスター2箇所（六角ナット）を緩め、キャスターを接地させます。移動の際に障害物に接触する恐れがあるためアジャスターは最上部まで緩めるようにしてください。

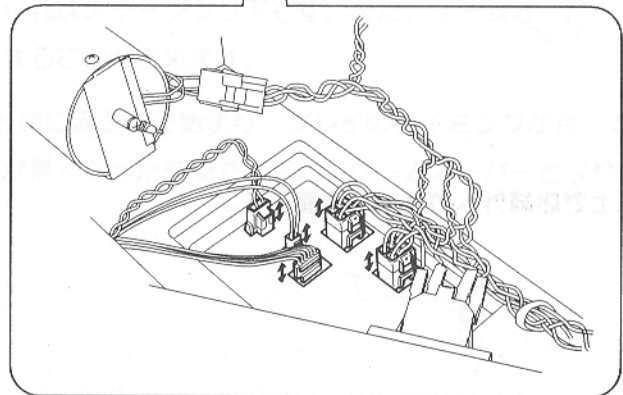
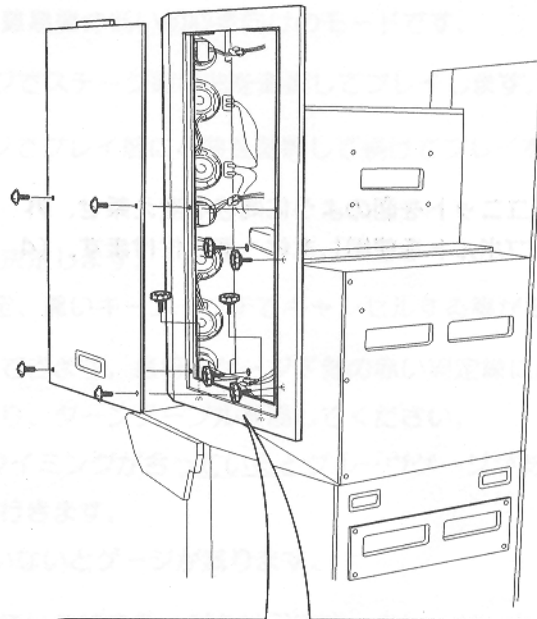


#### 4-4-6. スピーカー（L、R）ユニットの取り外し

### 警告

●スピーカーユニットは各約30kgあります。取り外しの際は必ず2人以上で安全に行ってください。無理をして作業をするとスピーカーユニットを落下させて破損したり、思わぬケガの原因となります。

1. トップスピーカーユニット扉を外します。（ネジ 6本）
2. コネクタ5箇所を外します。
3. ノブボルト6箇所を外します。
4. スピーカーユニットを本体から取り外します。
5. 専用梱包箱に入れてください。

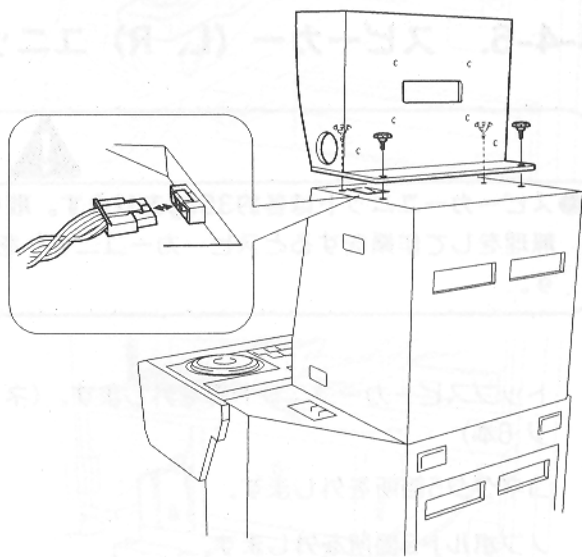


#### 4-4-7. トップユニットの取り外し

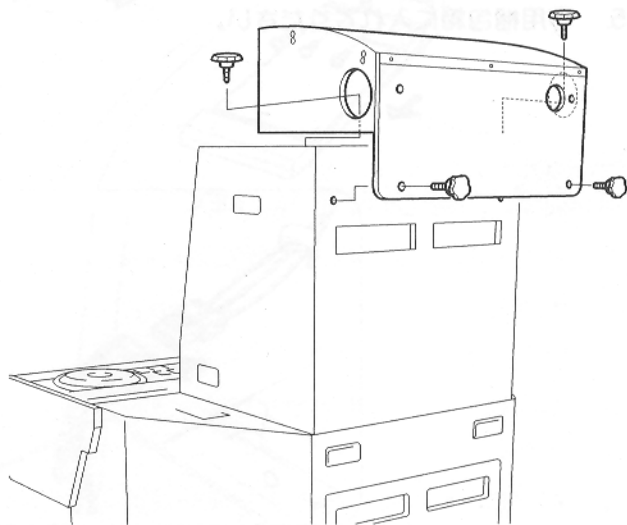
### 警告

- トップユニットは約12kgあります。取り外しの際は必ず2人以上で安全に行ってください。無理をして作業をするとスピーカーユニットを落下させて破損したり、思わぬケガの原因となります。

1. トップユニットのコネクタ1箇所を外します。
2. トップユニットを固定しているノブボルトを外します。(4箇所)



3. トップユニットを図のように向きを変え乗せ、外したノブボルトを使用し本体へ取り付けます。(4箇所)



以上で店舗外への移動が可能です。



# 5 遊びかた

## 5-1. ゲームの内容

- ・本機は、曲にあわせて画面の指示通りにキーボードを叩いたりターンテーブルを回したりすることによって、曲の演奏をシミュレート出来る音楽ゲームです。  
1人または2人の同時プレイが可能です。

## 5-2. ゲームフロー

- ・コインを投入します。  
1クレジット分のコインで1Pプレイ、2クレジット分のコインで2Pプレイを行うことができます。
- ・スタートボタンを押すとゲームが始まります。  
ディスクプレイを行う場合はスタートボタンを押す前にフロッピーディスクをFDドライブに挿入しておきます。
- ・モードを選択します。ターンテーブルで選択し、キースイッチで決定します。  
KOBAKO (BASIC) MODE: 全3ステージでステージ毎に曲を選択してプレイします。プレイできる曲の中には練習ステージが含まれており、難易度の低い初心者向けのモードです。  
SHIKOMI (HARD) MODE: 全3ステージでステージ毎に曲を選択してプレイします。  
TSUNAGI (EXPERT) MODE: 全4ステージでプレイ前に4曲を選択して続けてプレイを行います。
- ・プレイする曲を選択します。  
ターンテーブルで曲を選択し、キースイッチで決定します。  
TSUNAGI MODEでは白いキースイッチで決定、黒いキースイッチでキャンセルする事が出来ます。
- ・ゲームが開始すると画面に演奏用のゲージが出てきます。音符がゲージ下部の赤い判定線に重なった瞬間にゲージに対応したキースイッチを押したり、ターンテーブルを回してください。  
KOBAKO、SHIKOMI両モードでは、操作のタイミングが合っているとグルーヴゲージがあがって行き、タイミングが合っていないとゲージは減って行きます。  
TSUNAGI MODEでは、タイミングが合っていないとゲージが減ります。
- ・ステージ終了時にグルーヴゲージが赤まで達していればステージクリアです。また、ゲームオーバーの場合、クレジットを投入すればコンティニューすることが出来ます。  
TSUNAGI MODEではグルーヴゲージはスタート時に満タンで始まり、プレイのタイミングが合っていないと減って行き、プレイ中にグルーヴゲージが無くなった時点で強制的にゲームオーバーとなります。

# 6 テストモードと各種設定

## 6-1. 起動時テスト

### 注意

- ご使用になる前に、必ず基板の動作確認を行ってください。
- 異常な状態が続いたり、正常に動作しないなどの場合は、直ちに電源スイッチをOFFにし、AC電源コードの電源プラグをコンセントから抜いて、お近くのコナミサービス株式会社までご連絡ください。

本体の設置終了後に電源スイッチをONにすると、基板動作チェックが自動的に行われます。

### 6-1-1. 起動時テスト結果

セルフテスト（基板動作チェック）が終了すると以下のいずれかの内容になります。

#### ○正常な場合

チェックの結果、異常がなければ自動的にゲームモード画面になります。

#### ○異常な場合

異常のあったチェック項目に「ERROR」が表示されます。

また、異常のあったチェック項目の横にエラーコードが表示されます。

対処のしかた：「7. トラブル処理」の項目を参照してください。

## 6-2. テストモードでの動作確認とマニュアルテストモード

### 注意

- ゲームプレイ中にマニュアルテストモードに入ると、そのゲームは無効となります。
- マニュアルテストモードを終了すると必ずデモ画面の状態に戻り、ゲームプレイ途中の状態に戻ることはありません。
- 各設定を行っている最中に電源を切りますと正常に設定が行われない恐れがあります。設定中に電源が切れてしまった場合は下記項目の「バックアップRAMクリア」を実行して全ての項目の再設定を行ってください。

### 6-2-1. マニュアルテストモードの起動方法

1. 電源スイッチをONにします。
2. セルフテスト（基板動作チェック）が行われます。
3. セルフテストが終了し、ゲームモードに入ったら、メンテナンス扉裏側のサービスパネルにあるTEST（決定）スイッチを押してください。
4. マニュアルテストモードに入り、画面にメインメニューが表示されます。

## 6-2-2. マニュアルテストモードの終了方法

1. メインメニューの状態ではSERVICE（キャンセル）スイッチを押してください。
2. テストモードを終了するかどうかのメッセージが表示されるので、終了する場合はA（上移動）スイッチを押してください。終了しない場合はB（下移動）スイッチを押してください。

## 6-3. メインメニューと操作方法

メインメニューには以下の項目があります。

- I/O
- I/O (SERIAL)
- I/O (LAMP)
- CD CHECK
- FDD CHECK
- HDD CHECK
- RAM CHECK
- SOUND CHECK
- COLOR CHECK
- SCREEN CHECK
- GAME SETTING
- TIME SETTING
- BACKUP CLEAR
- FDD CLEANING

### ○各メニューの入りかた

メインメニューでは項目左側の「>>」マークのついているものが選択された項目になります。

A（上移動）、B（下移動）スイッチで移動させてTEST（決定）スイッチで決定します。



### 6-3-1. I/Oチェック

- ・メインメニューでI/Oを選択すると、サービスパネル上の4個のスイッチとフットスイッチ、メインPCBのDIPスイッチの状態をチェックします。
- ・各スイッチを押すと表示がONになり赤く表示されます。DIPスイッチはONになっている箇所のバーが赤色に表示されます。
- ・このモードから抜けるにはTEST（決定）とSERVICE（キャンセル）スイッチを同時に押してください。

```
NO : 000000000
TEST MODE (I/O)

{ A      } BUTTON : OFF
{ B      } BUTTON : OFF
{ TEST   } BUTTON : OFF
{ SERVICE } BUTTON : OFF

{ FOOT   } PEDAL  : OFF | OFF

{ DIP    } SWITCH : -----
                    12345678

{SERVICE & TEST} : RETURN
```

### 6-3-2. I/Oチェック（シリアル通信系）

- ・メインメニューでI/O（SERIAL）を選択すると、コンパネ上のスイッチ類のチェックを行います。
- ・各スイッチを押すと表示がONになり赤く表示されます。また、ターンテーブルやエフェクトツマミを回すとそれぞれの数値が時計回りに回転させると増加、半時計回りに回転させると減少します。
- ・A（上移動）スイッチを押すとエフェクトパネル上のLEDが順に点灯します。
- ・B（下移動）スイッチを押すとコインロッカーが動作します。
- ・このモードから抜けるにはSERVICE（キャンセル）スイッチを押してください。

```
NO : 000000000
TEST MODE (I/O (SERIAL))

1P  START BUTTON (OFF)
    BUTTON1 (OFF)          EFFECT1 ( 0)
    BUTTON2 (OFF)          EFFECT2 ( 0)
    BUTTON3 (OFF)          EFFECT3 ( 0)
    BUTTON4 (OFF)          EFFECT4 ( 0)
    BUTTON5 (OFF)          EFFECT5 ( 0)
    TURN TABLE ( 0)       EFFECT6 ( 0)
                                EFFECT7 ( 0)

2P  START BUTTON (OFF)
    BUTTON1 (OFF)          COIN SENSOR (OFF)
    BUTTON2 (OFF)
    BUTTON3 (OFF)
    BUTTON4 (OFF)          {A}: #EFFECT LED1
    BUTTON5 (OFF)          {B}: #COIN ( CLOSE)
    TURN TABLE ( 0)

                                {SERVICE} : RETURN
```

### 6-3-3. I/Oチェック (ランプ系)

- ・メインメニューでI/O (LAMP) を選択すると、ランプ類のチェックを行います。
- ・項目をA (上移動)、B (下移動) スイッチで選択してTEST (決定) スイッチでランプをONにします。  
NEON (ネオン管) はTEST (決定) スイッチを押すと数字が1つずつ上がって行き、段階的に明るくなります。63が最も明るい状態になります。
- ・C-RAY1、2 (冷陰極管) はTEST (決定) スイッチを押すと数字が1つずつ上がって行き、段階的に明るくなります。15が最も明るい状態になります。
- LAMP1、2、3 (レフランプ) はTEST (決定) スイッチを押すと表示がONになり点灯します。
- ・これらランプのチェックはLEFT (左側) とRIGHT (右側) それぞれ行うことができます。
- ・コンパネ上のキースイッチの何れかを押すとコンパネ上のランプが全て点灯します。もう一度押すと全部消灯します。
- ・このモードから抜けるにはSERVICE (キャンセル) スイッチを押してください。

```
NO : 000000000
TEST MODE (I/O ( LAMP ))
-- LEFT --          -- RIGHT --
>>NEON   : (OFF)    NEON   : (OFF)
C-RAY1   : (OFF)    C-RAY1 : (OFF)
C-RAY2   : (OFF)    C-RAY2 : (OFF)
LAMP1    : (OFF)    LAMP1  : (OFF)
LAMP2    : (OFF)    LAMP2  : (OFF)
LAMP3    : (OFF)    LAMP3  : (OFF)
CONTROL PANEL LED ( OFF )
{ TEST } : PLUS    { A } : UP
{ SERVICE } : RETURN { B } : DOWN
```

### 6-3-4. CDチェック

- ・メインメニューでCD CHECKを選択すると、CD-ROMドライブとCD-ROMをチェックします。
- ・TEST (決定) スイッチを押すとチェックを行います。しばらく時間がかかりますのでご注意ください。
- ・テスト結果が項目の右側に表示されます。
- ・このモードから抜けるにはSERVICE (キャンセル) スイッチを押してください。

```
NO : 000000000
TEST MODE (CD CHECK)
ATAPI : ----
ISO    : ----
FILES  : ----
{ TEST } : CHECKSTART
{ SERVICE } : RETURN
```

### 6-3-5. フロッピーディスクドライブチェック

- ・メインメニューでFDD CHECKを選択すると、フロッピーディスクドライブをチェックします。
- ・チェックするにはDOS/Vフォーマットされた2HDディスクをドライブに挿入してください。
- ・TEST (決定) スイッチを押すとチェックを行います。しばらく時間がかかりますのでご注意ください。
- ・テスト結果が項目の右側に表示されます。
- ・このモードから抜けるにはSERVICE (キャンセル) スイッチを押してください。

```
NO : 00000000
TEST MODE (FDD CHECK)

TOTAL RETRY      : ---

FDC   CHECK     : ---
DISK  CHECK     : ---
90KB  READ      : ---
90KB  WRITE     : ---

RESULT          : ---

{ TEST } : CHECK START
{SERVICE} : RETURN
```

### 6-3-6. ハードディスクドライブチェック

- ・メインメニューでHDD CHECKを選択すると、ハードディスクドライブをチェックします。
- ・TEST (決定) スイッチを押すとチェックを行います。しばらく時間がかかりますのでご注意ください。
- ・テスト結果が項目の右側に表示されます。
- ・このモードから抜けるにはSERVICE (キャンセル) スイッチを押してください。

### 6-3-7. RAMチェック

```
NO : 00000000
TEST MODE (HDD CHECK)

VERSION CHECK    : ---
CHECK SUM       : ---

{ TEST } : CHECK START
{SERVICE} : RETURN
```

- ・メインメニューでRAM CHECKを選択すると、グラフィックRAMをチェックします。
- ・TEST (決定) スイッチを押すとチェックを行います。実行中は画面が一時的に崩れます。また、しばらく時間がかかりますのでご注意ください。
- ・テスト結果が項目の右側に表示されます。
- ・このモードから抜けるにはSERVICE (キャンセル) スイッチを押してください。

```

NO : 00000000
TEST MODE (RAM CHECK)

GCU RAM CHECK : ---

{ TEST } : CHECK START
{SERVICE} : RETURN

```

### 6-3-8. サウンドチェック

- ・メインメニューでSOUND CHECKを選択すると、サウンドシステムをチェックします。
- ・A (上移動)、B (下移動) スイッチで音番号を選択してTEST (決定) スイッチでチェック (再生) を行います。
- ・このモードから抜けるにはSERVICE (キャンセル) スイッチを押してください。

### 6-3-9. カラーチェック

```

NO : 00000000
TEST MODE (SOUND CHECK)

SOUND NO.    1

EFFECTOR:    OFF

SPECTRUM ANALYZER
LEFT          RIGHT

{ TEST } : SELECT    { A } : UP
{SERVICE} : RETURN  { B } : DOWN

```

- ・メインメニューでCOLOR CHECKを選択すると、モニターにカラーバーを表示します。
- ・正常に表示されているかどうか確認してください。
- ・このモードから抜けるにはSERVICE（キャンセル）スイッチを押してください。

### 6-3-10. スクリーンチェック

- ・メインメニューでSCREEN CHECKを選択すると、モニターに格子模様を表示します。
- ・格子模様が正常に表示されているかどうか確認してください。
- ・このモードから抜けるにはSERVICE（キャンセル）スイッチを押してください。

### 6-3-11. ゲームセッティング

- ・メインメニューでGAME SETTINGを選択すると、ゲームセッティングモードに入ります。
  - ・項目をA（上移動）、B（下移動）スイッチで選択してTEST（決定）スイッチで設定変更を行います。
- 上図の設定が工場出荷時の標準設定となります。

NO : 000000000	
TEST MODE (GAME SETTING)	
>>FREE PLAY	: OFF
1P COIN	: 2
2P COIN	: 4
CONTINUE	: 1
SCORE DISP	: ON
DIFFICULTY	: 4/ MEDIUM
HI-SCORE BACKUP	: OFF
LEVEL DISPLAY	: ON
DEMO VOLUME	: 3
EVENT MODE	: OFF
READ COURSE FILE	: ON
{ TEST }	: PLUS
{ SERVICE }	: RETURN
{ A }	: UP
{ B }	: DOWN

- FREE PLAY .....ONにするとフリープレイ設定になります。ON状態では売り上げは入りませんのでご注意ください。
- 1P COIN.....1人プレイのコイン枚数を設定します。
- 2P COIN.....2人プレイのコイン枚数を設定します。
- CONTINUE .....コンティニューのコイン枚数を設定します。
- SCORE DISP .....得点の表示、非表示を切り替えます。OFFにすると全ての画面で得点は表示されません。
- DIFFICULTY .....難易度の設定を行います。1/VERYEASY~8/HARDESTの8段階の難易度設定を行うことができます。
- HI-SCORE BACKUP ...ハイスコアのバックアップを行うか行わないかを設定します。OFFにすると電源を切った段階でハイスコアはクリアされます。
- LEVEL DISPLAY.....難易度設定を表示するかないかを設定します。ONにすると難易度をタイトル画面で表示します。
- DEMO VOLUME.....デモ中の音量をOFF~3の4段階に調整することができます。OFF



## 7. トラブル処理

時はデモ音は出ませんのでご注意ください。

EVENT MODE ……イベントモードの設定を行います。ONにする場合1~4STAGEの範囲でプレイできるステージ数の設定が出来ます。

READ COURSE FILE ……フロッピーからコースファイルを読み込むかどうかを設定します。

### ⚠ 注意

- イベントモード設定時はフリープレイとなります。

このモードから抜けるにはSERVICE (キャンセル) スイッチを押してください。

### 6-3-12. タイムセッティング

- ・メインメニューでTIME SETTINGを選択すると、日付設定を行う事が出来ます。
- ・項目をTEST(決定) スイッチで選択して、A (上移動)、B (下移動) スイッチで日付変更を行います。
- ・このモードから抜けるにはSERVICE (キャンセル) スイッチを押してください。

```
NO : 00000000
TEST MODE (TIME SETTING)

2000 1/1 (SAT) 23:59:59

{ TEST } : SELECT   { A } : UP
{ SERVICE } : RETURN { B } : DOWN
```

### 6-3-13. バックアップRAMクリア

- ・メインメニューでBACKUP CLEARを選択すると、バックアップメモリを初期化します。
- ・TEST (決定) スイッチを押すとメモリのクリアを行います。各設定が工場出荷時の状態に戻りますのでご注意ください。
- ・このモードから抜けるにはSERVICE (キャンセル) スイッチを押してください。

```
NO : 000000000
TEST MODE (BACKUP CLEAR)

BACKUP CLEAR, REALLY?

      { A } : YES
      { B } : NO
```

### 6-3-14. フロッピーディスクドライブクリーニング

- ・メインメニューでFDD CLEANINGを選択すると、フロッピーディスクドライブのクリーニングモードになります。
- ・フロッピーディスクドライブをクリーニングする場合は、付属のクリーニングディスクをディスクドライブに挿入して、TEST (決定) スイッチを押してください。
- ・クリーニングが終了すると終了メッセージが表示されますので、ディスクを取り出してください。
- ・このモードから抜けるにはSERVICE (キャンセル) スイッチを押してください。

```
NO : 000000000
TEST MODE (FDD CLEANING)

INSERT CLEANING DISK

      { TEST } : CLEANING START
      {SERVICE} : RETURN
```

# 7 トラブル処理

## 7-1. 主なトラブルとその原因・対処方法

故障と思う前に、以下のことを確認してください。

以下の対処を行っても、症状の改善が見られない場合には、お近くのコナミサービス株式会社までご連絡ください。

症状	考えられる原因	対処の仕方
電源が入らない	コンセントが抜けている	・コンセントの接続を確認してください。
	電源が供給されていない	・屋内配線のブレーカーが落ちていないかどうか確認してください。
	サーキットブレーカーが落ちている	・原因を確認してからサーキットブレーカーを復帰させてください。 (「8-12: ブレーカーの復帰」参照)
モニタに映像が表示されない	ドアスイッチの動作不良	・モニター裏面のCRTドアを確実に閉めてください。また、ドア下部に付いているスイッチプレートが変形していないかどうか確認してください。
	コネクタの接続不良	・PCB BOXに接続されている各コネクタの接続を確認してください。 ・モニターに接続されている各コネクタの接続を確認してください。
音が出ない	音量の設定が小さい	・アンプのボリュームを設定してください。(「3-12: アンプ音量の調整」参照)
	コネクタの接続不良	・PCB BOXとAMP BOXをつないでいるオーディオケーブルの接続を確認してください。 ・スピーカーユニット下部にあるコネクティングプレートのコネクタの接続を上面、下面共に確認してください。 また、各スピーカーに接続されている端子を確認してください。 ・コンパネ裏面(筐体裏側メンテ扉内部)のウーハー用ケーブルの確認をしてください。 ・PCB BOXに接続されている各コネクタの接続を確認してください。
ヘッドフォンから音が出ない	コネクタの接続不良	・コンパネ裏面(筐体裏側メンテ扉内部)のコネクティングプレートに接続されている各コネクタの接続を確認してください。 ・PCB BOX側面のオーディオケーブルの接続を確認してください。
スイッチ類が反応しない	照光スイッチの接続不良	・コンパネ上のスイッチパネルを取り外し、スイッチや端子が確実にハマっているかどうか確認してください。(「8-6: スイッチとランプの交換」参照)
	スイッチの不良	・コンパネ上のスイッチパネルを取り外し、動作不良のスイッチを交換してください。(「8-6: スイッチとランプの交換」参照)
	コネクタの接続不良	・スイッチ類に接続されているコネクタの接続を確認してください。 ・コンパネ裏面(筐体裏側メンテ扉内部)のコネクティングプレートに接続されている各コネクタと、PCB BOXにつながっている通信ケーブルの接続を確認してください。(通信ケーブルのコネクタは電話線のような形状をしています)
キースイッチが動作不良を起こす	スイッチのさし込み方不良	・キースイッチに使用している照光式スイッチは、マイクロスイッチとランプ部分がユニットになっており、はずせるようになっていますが、その接続状態を確認してください。 確実にハマっていても、回転方向に押しつけられているとキーの戻りが悪いことがあります。
	スイッチの不良	・スイッチの交換を行ってください。マイクロスイッチの交換のみで直る場合もあります。
ターンテーブルが反応しない	コネクタの接続不良	・ターンテーブルを取り外してコネクタの接続を確認してください。 ・コンパネ裏面(筐体裏側メンテ扉内部)のコネクティングプレートに接続されている各コネクタと、PCB BOXにつながっている通信ケーブルの接続を確認してください。(通信ケーブルのコネクタは電話線のような形状をしています)
	センサーの不良	・ターンテーブルを取り外してセンサーとセンサー基板を交換してください。(「8-7: ターンテーブルとセンサーの交換」参照)
ターンテーブルの動作が重い	ディスクの裏面が汚れている	・分解図「9-10 TURNTABLE UNIT」を参照して、裏側より分解しクリーニングを外し、ディスク部分の清掃を行ってください。

エフェクターが動作しない	コネクタの接続不良	<ul style="list-style-type: none"> <li>エフェクトパネルを取り外してコネクタの接続を確認してください。（「8-8エフェクトパネルの交換」参照）</li> <li>コンパネ裏面（筐体裏側メンテ扉内部）のコネクティングプレートに接続されている各コネクタと、PCB BOXにつながっている通信ケーブルの接続を確認してください。（通信ケーブルのコネクタは電話線のような形状をしています）</li> <li>メンテナンスドアを開けてベダルユニットのコネクタの接続を確認してください。また、センサーへのコネクタの接続を確認してください。</li> </ul>
FDDが動作しない	FDDのヘッドが汚れている	<ul style="list-style-type: none"> <li>付属のクリーニングディスクでFDDのクリーニングを行ってください。（「6-3-14：フロッピーディスククリーニング」参照）</li> </ul>
	コネクタの接続不良	<ul style="list-style-type: none"> <li>FDDパネルを取り外してコネクタの接続を確認してください。（「8-10：FDDの保守・交換とモニタの調整」参照）</li> <li>PCB BOXに接続されている各コネクタの接続を確認してください。</li> </ul>
	FDDの故障、寿命	<ul style="list-style-type: none"> <li>FDDを交換してください。（「8-10：FDDの保守・交換とモニタの調整」参照）</li> </ul>
ランプ・蛍光灯が点灯しない	ランプ・蛍光灯の取り付け不良	<ul style="list-style-type: none"> <li>ランプや蛍光灯、グローランプが確実に取り付けられているかどうか確認してください。</li> </ul>
	ランプ・蛍光灯の寿命	<ul style="list-style-type: none"> <li>「8：メンテナンス」の項目を参照してランプ類を交換してください。</li> </ul>
	コネクタの接続不良	<ul style="list-style-type: none"> <li>スピーカーユニット下部にあるコネクティングプレートのコネクタの接続を上面、下面共に確認してください。また、ランプに接続されている各コネクタの接続を確認してください。</li> <li>PCB BOXに接続されている各コネクタの接続を確認してください。</li> </ul>
ネオン管が点灯しない	ドアスイッチ動作不良	<ul style="list-style-type: none"> <li>スピーカーユニット裏側の扉を確実に閉めてください。また、扉下部に付いているスイッチプレートが変形していないかどうか確認してください。</li> </ul>
	コネクタの接続不良	<ul style="list-style-type: none"> <li>スピーカーユニット下部にあるコネクティングプレートのコネクタの接続を上面、下面共に確認してください。また、ランプとインバーターに接続されている各コネクタの接続を確認してください。</li> <li>PCB BOXに接続されている各コネクタの接続を確認してください。</li> </ul>
冷陰極管が点灯しない	コネクタの接続不良	<ul style="list-style-type: none"> <li>スピーカーユニット下部にあるコネクティングプレートのコネクタの接続を上面、下面共に確認してください。また、ランプとインバーターに接続されている各コネクタの接続を確認してください。</li> <li>PCB BOXに接続されている各コネクタの接続を確認してください。</li> </ul>

## 7-2. エラーコードと処理

エラーコード	内 容	対 処
E100	ROMエラー	メイン基板のROM交換が必要です。
E120	WORK RAM 破損	メイン基板の交換が必要です。
E121	GRAPHIC RAM 破損	メイン基板の交換が必要です。
E122	SOUND RAM 破損	メイン基板の交換が必要です。
E123	FLASH RAM エラー	メイン基板の交換が必要です。
E140	ATAPI 初期化エラー	CD-ROMドライブ、あるいはメイン基板の交換が必要です。
E150	BACKUP RAM 未初期化	テストモードでBACKUP CLEAR を実行してください。
E160	BACKUP RAM 破損	メイン基板の交換が必要です。
E161	BATTERYエラー	メイン基板の電池交換が必要です。 「8-13電池の交換とシステムリカバリーモード」の項目を参照してください。
E165	RTC 破損	メイン基板の交換が必要です。
E166	RTC 未初期化	「8-13電池の交換とシステムリカバリーモード」の項目を参照してください。
E171	I/O 未接続	PCBボックスに接続されている束線が確実に接続されているかどうかご確認ください。
E200	CD-ROM ドライブエラー	CD-ROM/CD-ROMドライブの交換が必要です。
E201	CD エラー	CD-ROMの交換が必要です。
E540	コインエラー	コイン詰まりを除去してください。
E700	SPU ROM 破損	SPU基板の交換が必要です。
E701	SPU WORK RAM 破損	SPU基板の交換が必要です。
E702	SPU DUAL PORT RAM 破損	SPU基板の交換が必要です。
E704	SPU 通信エラー	SPU基板の交換が必要です。
E710	HDDエラー	HDDの交換が必要です。
E720	HDDデータエラー	HDDの交換が必要です。
E800	NO SECURITYエラー	セキュリティーキーを接続してください。
E801	SECURITYエラー	セキュリティーキーを交換してください。
E940	HARDWARE エラー	基板とROMセットの交換が必要です。
E950	FDD エラー	FD ドライブまたはインターフェース基板の交換が必要です。
E960	エフェクターエラー	拡張基板の交換が必要です。

# 8 メンテナンス

ここでは、本体をメンテナンスする前の注意と保守点検に関する情報を詳しく説明します。

## 8-1. メンテナンスするとき

### ⚠ 警告

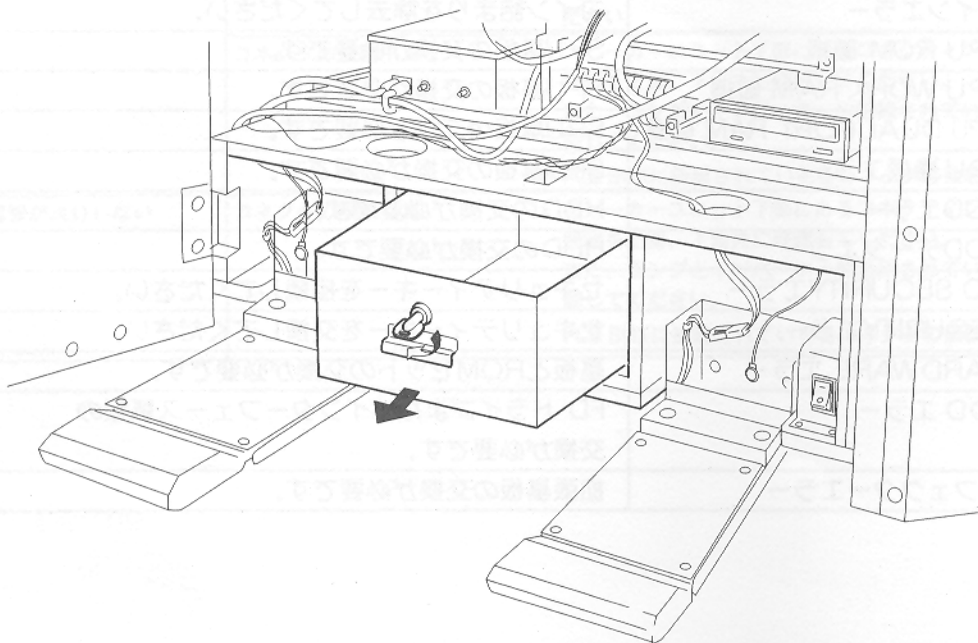
- 保守点検および清掃は電源スイッチをOFFにした状態で行ってください。  
感電の原因となります。
- 電源プラグがしっかりとコンセントに差し込まれているかどうか、電源プラグとコンセントの間にほこりがたまっていないかを点検してください。  
ほこりがたまったままの状態で使用していると火災の原因となります。

### ⚠ 注意

- 本製品の性能を維持し、安全に運営していただくために、保守点検および清掃を実施してください。

## 8-2. コインボックスの取り出し

1. メンテナンス扉を開けます。
2. コインボックスの鍵穴に付属の金庫用鍵を差し込んで右に90°回します。
3. コインボックスを取り出します。



## ランプ交換の際のご注意

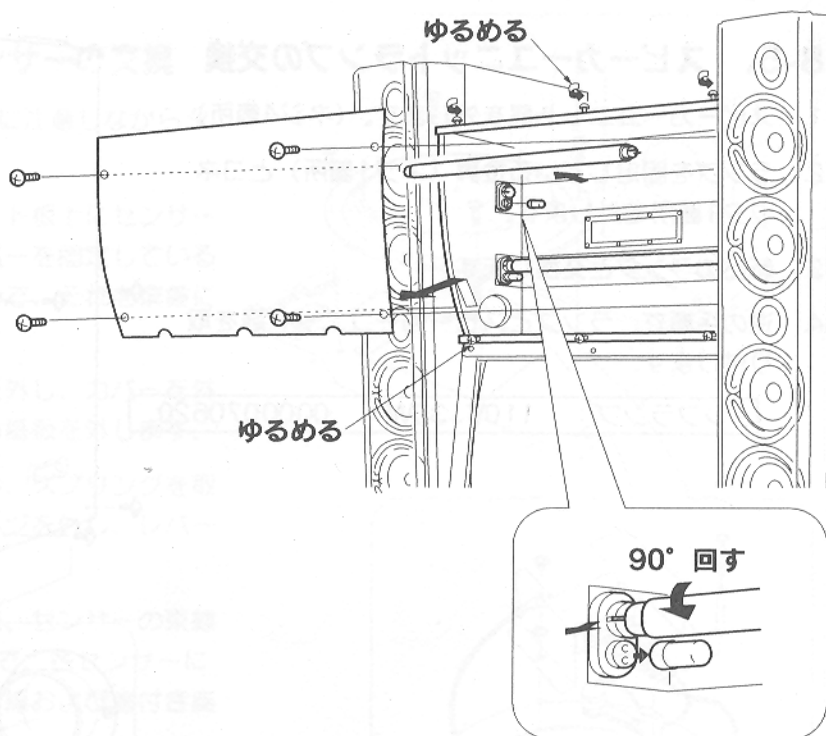
### ⚠ 注意

- ランプを交換する前に、必ず電源スイッチをOFFにし、AC電源コードの電源プラグをコンセントから抜いてください。
- 消灯直後のランプは熱いので絶対に手や肌などをふれないでください。火傷の原因となることがあります。交換や清掃は十分に冷えてから行ってください。

### 8-3. タイトルパネル部蛍光灯とグロー球の交換

1. タイトルパネルを固定している左右のネジを外します。(各2箇所)
2. 上下のブラケットの固定ネジをゆるめます。(各3箇所、外さないでください)
3. タイトルパネルを下方向へたわませると、取り外すことができます。
4. 蛍光灯とグロー球を交換します。
5. タイトルパネルを上下のブラケットの間に差し込み、左右のネジで固定します。(各2箇所)
6. 上下のブラケットをタイトルパネルに押しつけるよう力をかけながら、ブラケットのネジをしめます。(各3箇所)

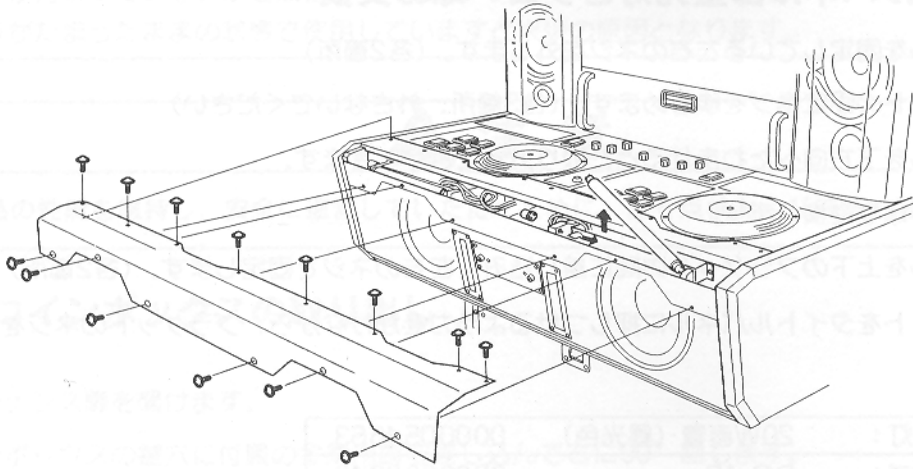
蛍光灯:	20W直管(昼光色)	0000054663
グローランプ:	DG-1P	0000002943



## 8-4. ウーファーランプとグロー球の交換

1. ウーファースピーカーに付いているアームレストを取り外します。(ネジ上部8箇所、前面6箇所)
2. 蛍光灯とグロー球を取り外し、新品の蛍光灯とグロー球を取り付けます。
3. 逆の手順で、カバーを取り付けます。

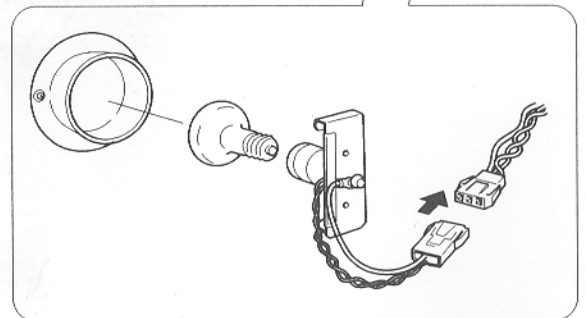
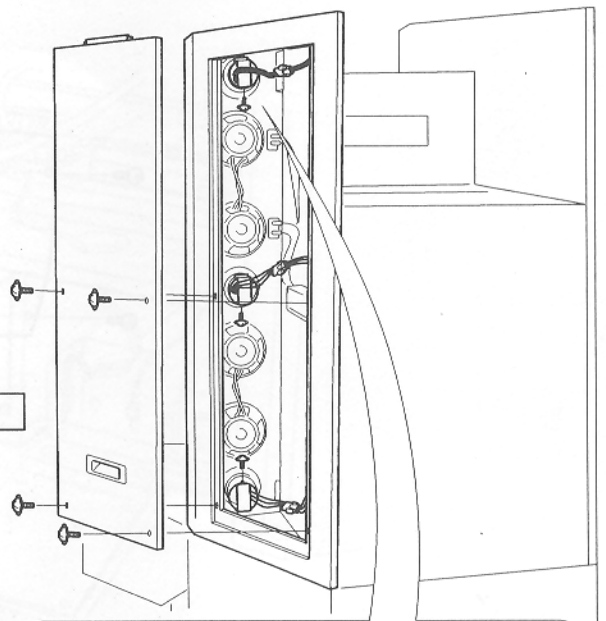
蛍光灯:	8W直管	0000002941
グローランプ:	FG-7P	0000002942



## 8-5. スピーカーユニットランプの交換

1. スピーカーユニット扉を外します。(ネジ4箇所)
2. ランプを固定している金具 (ネジ1箇所) とコネクタ1箇所を外します。
3. 新品のランプと交換します。
4. 逆の手順で、ランプとスピーカーユニット扉を取り付けます。

レフランプ: 110V, 30W: 0000070620

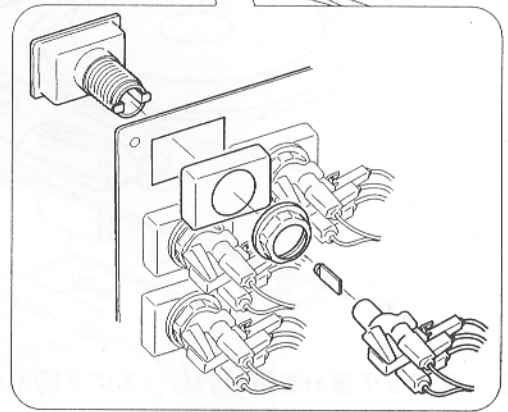
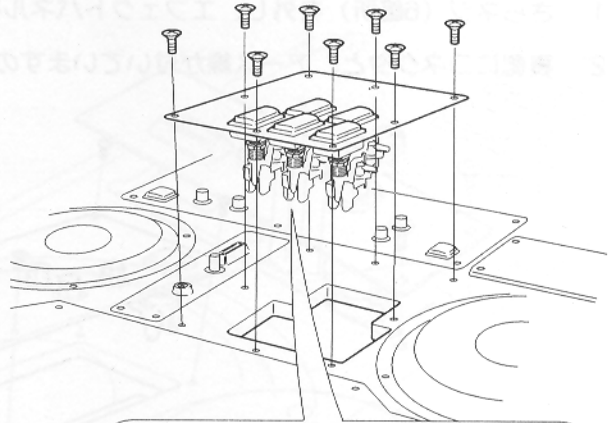




## コントロールパネルの保守

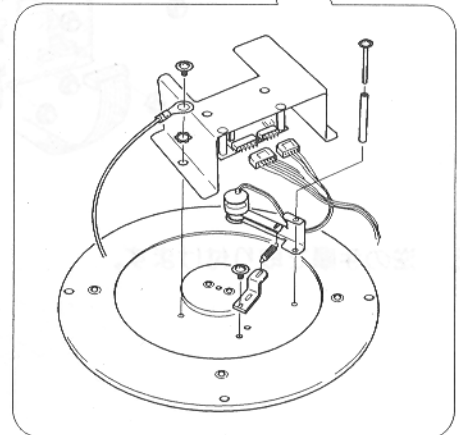
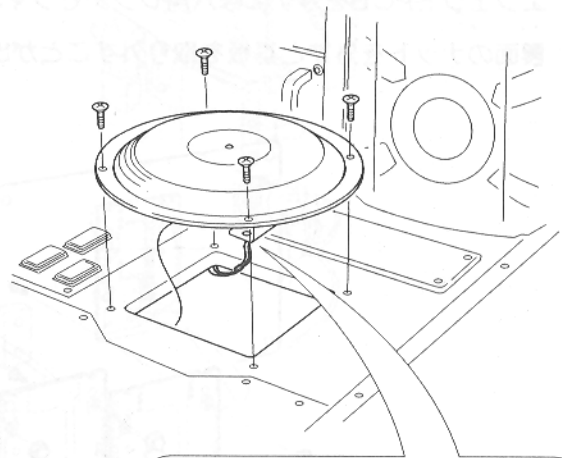
### 8-6. スイッチとランプの交換

1. さらネジ（8箇所）を外して交換したいスイッチが付いているプレートを外してください。この際プレートを無理に引っ張ると、束線が破損する恐れがありますので注意してください。
2. 束線に注意しながらプレートを持ち上げ、スイッチを固定しているナットを外し、スイッチを交換します。
3. ボタンからソケットを引き抜きます。
4. ランプをソケットから引き抜くようにして外します。
5. 逆の手順で組み立てます。



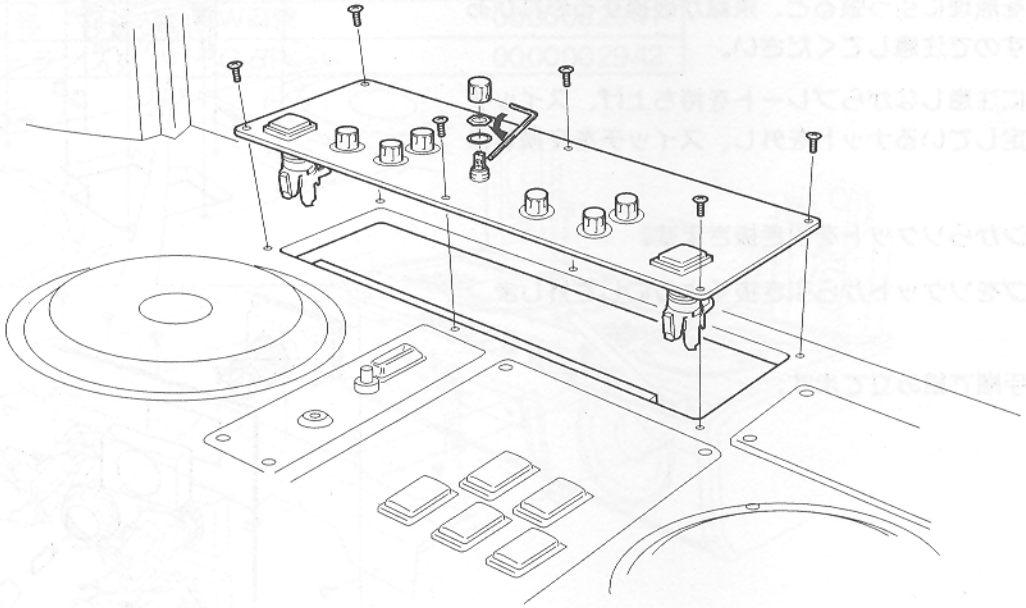
### 8-7. ターンテーブルとセンサーの交換

1. さらネジ（4箇所）を外し、束線に注意しながらターンテーブルを持ち上げます。
2. ターンテーブルを裏返すとスリット板上にセンサーカバーがあります。センサーカバーを固定しているネジとアース線が付いていますので、それを慎重に取り外します。
3. センサーから出ているコネクタを外し、カバーを外します。カバー裏側に付いている基板を外します。
4. スプリング止め金具のネジを外し、スプリングを取り外し、レバーを固定しているネジを外し、レバーを取り外します。
4. 逆の手順で組み立てます。その際、センサーの束線には2個のコネクタがありますので、各センサーに正しく接続してください。アース線および歯付き座金を必ず取り付けてください。

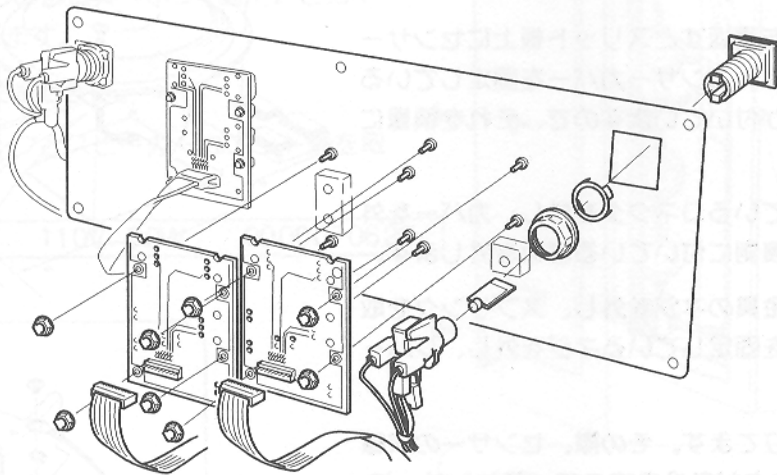


## 8-8. エフェクトパネル（エフェクトPCB）の交換

1. さらネジ（6箇所）を外し、エフェクトパネルを取り外します。
2. 裏側にコネクタと、アース線が付いていますので慎重に取り外します。



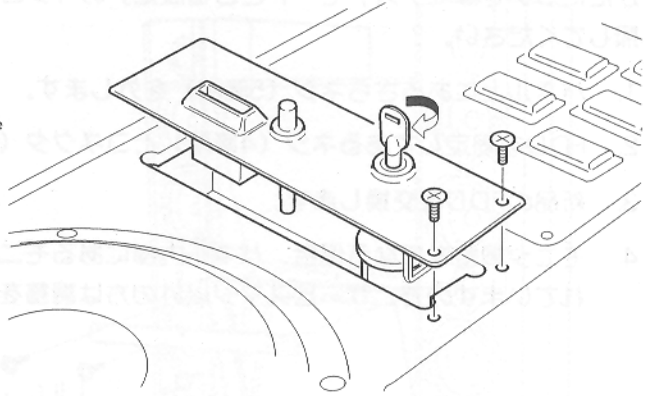
2. スイッチ部分を取り外し、本体を固定しているナットを外してスイッチを交換します。
3. エフェクトPCBを外すには六角レンチでツマミを外し、シャフトを固定しているナットを外します。
4. 裏面のナットを外すと基板を取り外すことができます。



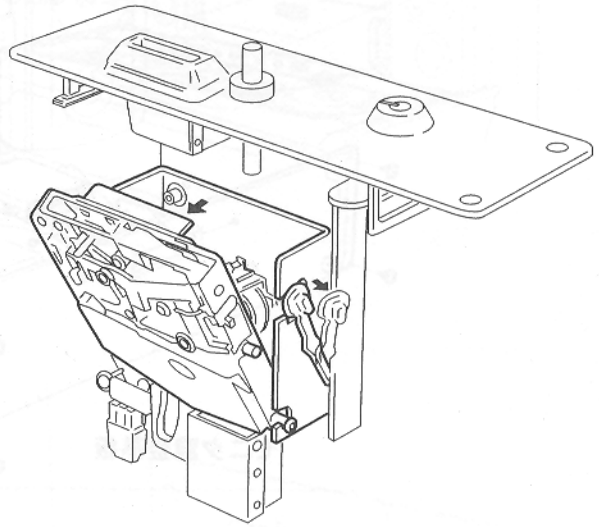
5. 逆の手順で取り付けます。

## 8-9. コインセレクタの交換

1. プレート面のネジ2箇所を外します。
2. 鍵穴にメンテナンス鍵を差し込んで、右90°に回すとロックが解除されます。
3. プレートを少し手前に引いてから真上に持ち上げると、コインパネルを取り出すことができます。



4. ストッパーを引き上げながらコインセレクタを引き出します。
5. 新しいコインセレクタと交換します。取り付けの際はレバーを少し持ち上げながら取り付けてください。
6. 逆の手順で取り付けます。



## 8-12. フレーカーの整備

フレーカーは、本体裏面下部、主電源スイッチの横にあり、

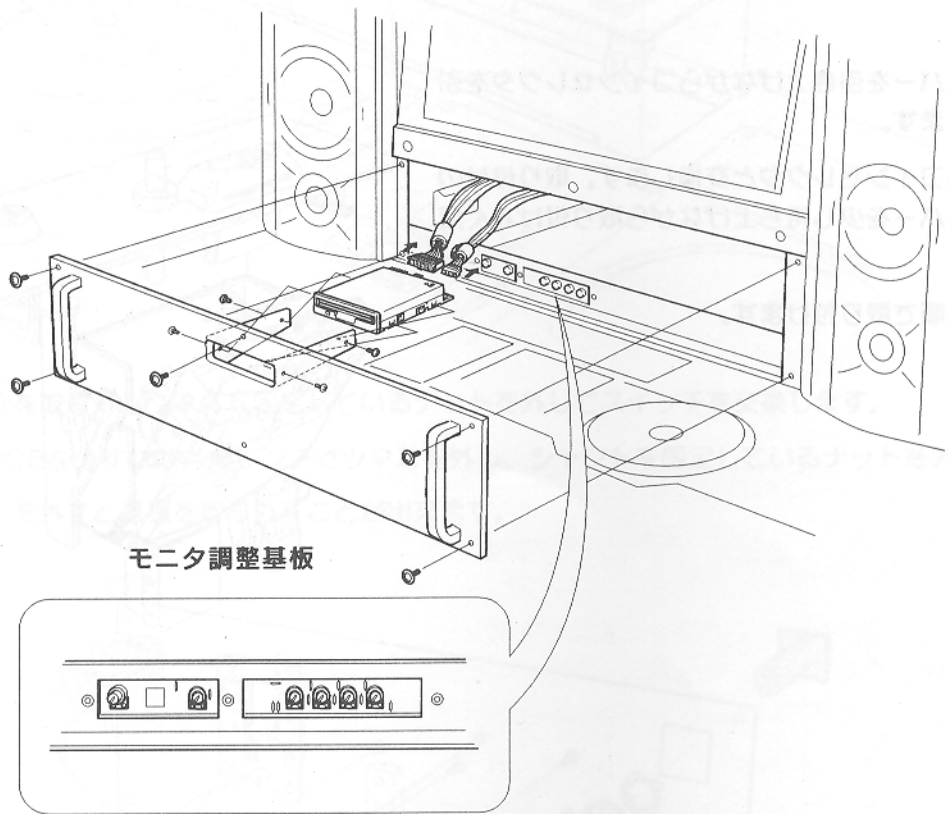
この部分で、フレーカーが正常に動作しているかどうかを確認します。

1. 電源スイッチを閉じ、必ず電源スイッチを閉じてから、コンセントから電源プラグを抜いて、本体の電源を取り除いてください。
2. 扉を開き、フレーカーが正常に動作していることを確認してから、押しボタンを押し込んで交換してください。

## 8-10. FDDの保守・交換とモニタの調整

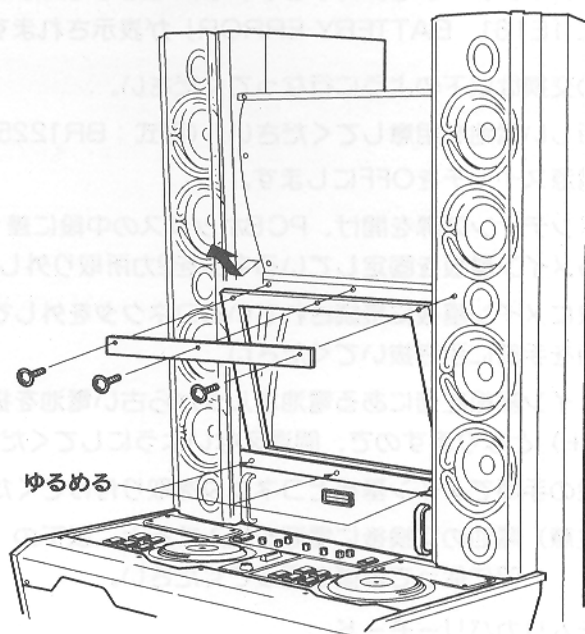
フロッピーディスクドライブ（FDD）は3週間置きにクリーニングを行ってください。クリーニングのしかたについては「テストモードと各種設定」の「フロッピーディスクドライブクリーニング」の項目を参照してください。

1. パネル上にあるさらネジ（5箇所）を外します。
2. FDDを固定してあるネジ（4箇所）とコネクタ（2箇所）を慎重に外します。
3. 新品のFDDと交換します。
4. モニタ調整を行なう場合、パネル内部にあるモニタ調整基板を調整します。モニタ調整は出荷時にされていますので、サービスマン以外の方は調整を行わないでください。



## 8-11. モニタおよび前面ガラスの清掃

1. ガラス上部のブラケットのネジを外し、ブラケットを取り外してください。(3箇所)
2. ガラス下部のブラケットのネジをゆるめます。(3箇所)
3. ガラス上部の隙間からガラスを手前に倒し、ガラスを上を引き抜いてください。ガラスは重いので注意して作業してください。
4. モニタおよび前面ガラスの両面をやわらかい布で拭いてください。シンナーなどの溶剤は使用しないでください。

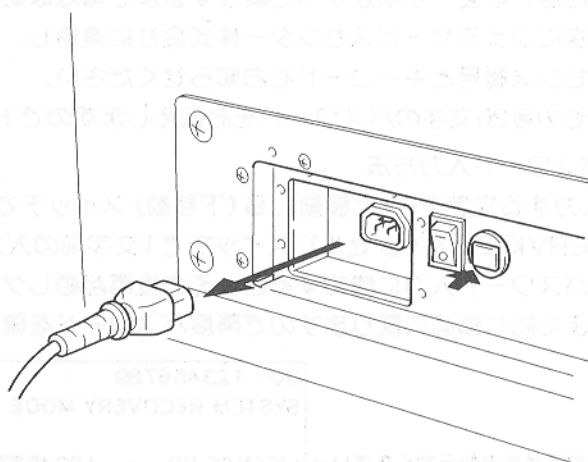


## 8-12. ブレーカーの復帰

ブレーカーは、本体背面左下、主電源スイッチ横にあります。

過電流が生じた場合、ブレーカーが作動して本体の内部回路を保護します。

1. 復帰させる前に、必ず電源スイッチをOFFにし、コンセントから電源プラグを抜いて、異常の原因を取り除いてください。
2. 原因を取り除き、ブレーカーが作動してから、60秒以上経過してから、押しボタン押し込んで復帰させてください。

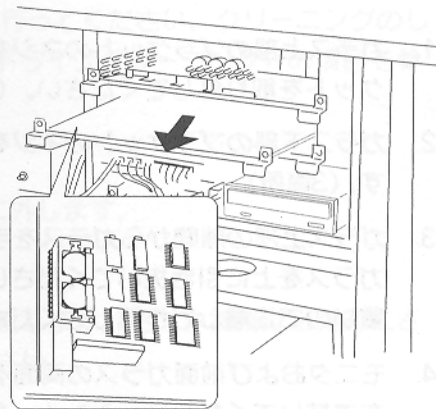


## 8-13. 電池の交換とシステムリカバリーモード

バックアップデータを保持するリチウム電池の電圧が低下すると、画面に「E161 BATTERY ERROR」が表示されます。

電池の交換は以下のように行ってください。

1. 新しい電池を用意してください。(型式：BR1225×2個)
2. 電源スイッチをOFFにします。
3. メンテナンス扉を開け、PCBボックスの中段に差し込まれているメイン基板を固定しているネジを2カ所取り外してください。
4. 次にメイン基板に接続されているコネクタを外して、メイン基板を手前に引き抜いてください。
5. メイン基板左側にある電池ホルダから古い電池を抜いて新しい電池を入れてください。この際上面が(+)となりますので、間違えないようにしてください。
6. 逆の手順でメイン基板とコネクタを取り付けてください。



注意) 電池の交換後に電源を投入すると、以下の「システムリカバリーモード」が表示されますので説明に従って修復を行ってください。

### システムリカバリーモード

メイン基板上のバックアップ用電池を交換したり外したりした場合、エラー「E166」が発生して下記画面が表示されます。この画面が表示された場合、以下の手順で修復を行ないます。

- 1) 先ず、電源を入れてエラー画面を表示させてください。  
注意) 以後、手順がすべて終了するまで電源は切らないようにしてください。
- 2) 次にコナミサービスセンター株式会社に連絡し、サービス担当者に機種名と症状を説明し、左上のライセンス番号とキーコードをお知らせください。
- 3) その後20文字のパスワードをお伝えしますので下記方法に従ってパスワードを入力してください。  
・パスワード入力方法  
入力する文字をA(上移動)、B(下移動)スイッチで選択し、TEST(決定)スイッチで入力してください。SERVICE(キャンセル)スイッチで1文字前の入力に戻ります。
- 4) パスワード入力に成功すると、その後再起動しゲーム画面となります。パスワード入力に失敗すると、また同じ画面に戻りますので再度パスワードを確認し入力し直してください。

この番号をお知らせください→

```
NO : 123456789
SYSTEM RECOVERY MODE
LICENSE NO : 123456789
KEY CODE : 00000000
```

```
PASSWORD : _ _ _ _ _
```

(XYZ0123)

この画面のまま、電源を切らずに、コナミ(株)に問い合わせを行ない、パスワードを取得してください。

電源を入れ直すなどして、再度この画面になりますと、新たなキーコードが表示され前回取得したパスワードが無効になります。

電源を入れ直すなどして、新たなキーコードが表示された場合には、新たなパスワードを取得し直してください。

{ TEST } : SELECT

{A} : RIGHT LETTER

{B} : LEFT LETTER

キヤセキエトエトイ 1-0

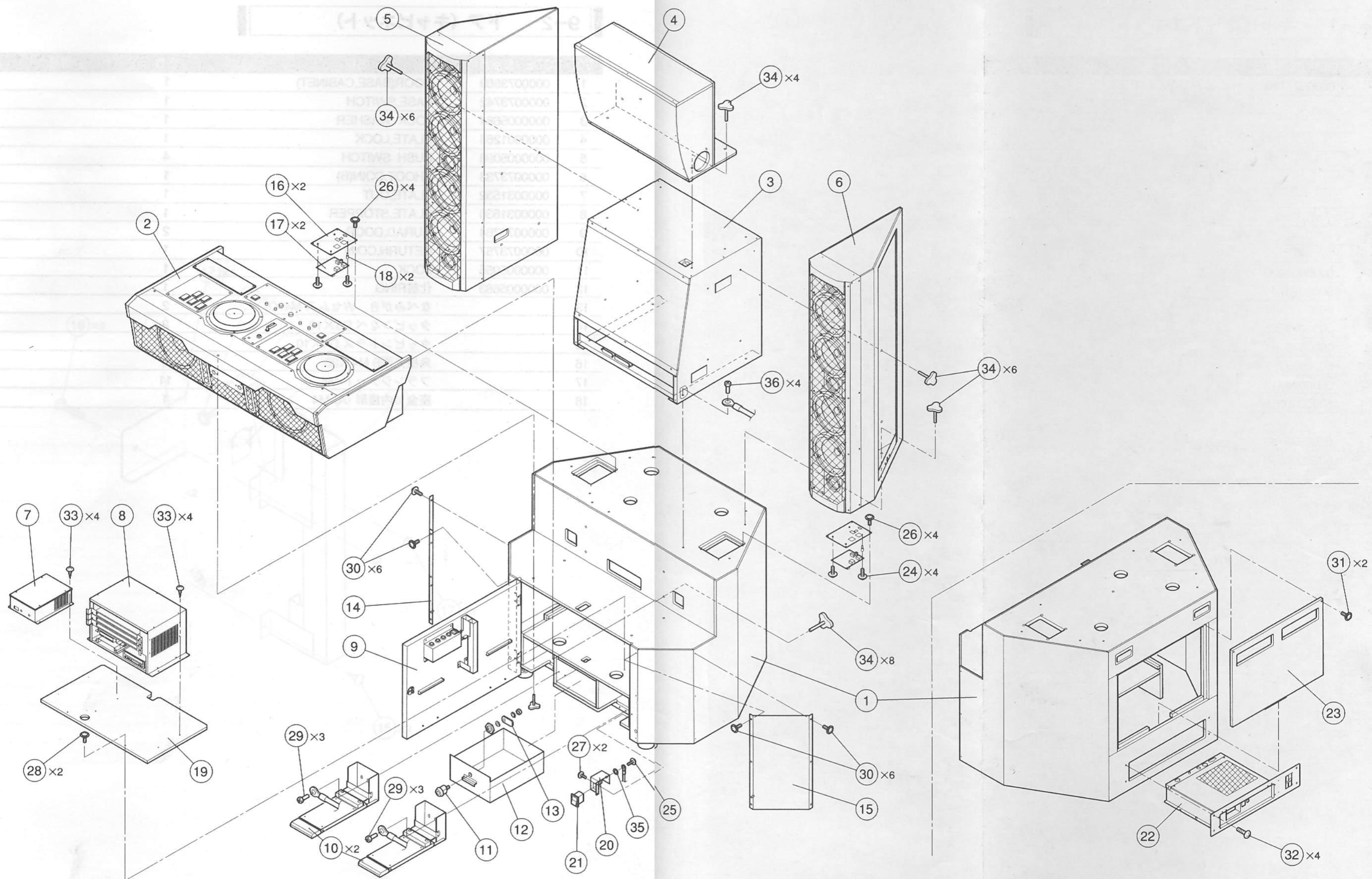
1	00007190	BASE CABINET	1
2		COMPARE UNIT ASSY	1
3		CRT UNIT ASSY	1
4		TOP UNIT ASSY	1
5		SPEAKER/UNIT ASSY	1
6		SPEAKER/UNIT ASSY	1
7		AMP UNIT ASSY	1
8		FOR BOX UNIT ASSY	1
9		DOOR ASSY	1
10		PEDAL UNIT ASSY	2
11	00004800	LOOK (カメラ)	1
12	00007341	BOX COIN	1
13	00002571	PLATE LOCK	1
14	00007323	PLATE (SIDE L)	1
15	00007324	PLATE (SIDE R)	1
16	00007367	PANEL SPEAKER	2
17	00007443	PCB (EON)	2
18	00003055	電源スイッチ	1
19		ボックス	1
20	00007349	BOX SWITCH	1
21	00002575	POWER SWITCH	1
22		POWER UNIT ASSY	1
23		電源部	1
24		ワックス MIXB	8
25		ワックス MIXB	1
26		ワックス MIXB	1
27		ワックス MIXB	2
28		ワックス MIXB	2
29		ワックス MIXB	8
30		ワックス MIXB	12
31		ワックス MIXB	8
32		ワックス MIXB	1
33		ワックス MIXB	8
34		ワックス MIXB (KG)	24
35		ワックス MIXB (A) M	1
36		ワックス MIXB	4

# 9 分解図

## 9-1 キャビネットユニット

NO.	CODE /部品番号	名称	個数	備考
1	0000077190	BASE,CABINET	1	
2		COMPANE UNIT ASSY	1	
3		CRT UNIT ASSY	1	
4		TOP UNIT ASSY	1	
5		SPEAKER(L)UNIT ASSY	1	
6		SPEAKER(R)UNIT ASSY	1	
7		AMP UNIT ASSY	1	
8		PCB BOX UNIT ASSY	1	
9		DOOR ASSY	1	
10		PEDAL UNIT ASSY	2	
11	0000004800	LOCK(ランダム)	1	
12	0000073741	BOX,COIN	1	
13	0000005747	PLATE,LOCK	1	
14	0000073723	PLATE,SIDE(L)	1	
15	0000073724	PLATE,SIDE(R)	1	
16	0000073767	PANEL,SPEAKER	2	
17	0000074413	PCB(NEON)	2	
18	0000030355	金属スパーサー	2	
19		差し込み板	1	
20	0000073743	BOX,SWITCH	1	
21	0000005776	POWER,SWITCH	1	
22		POWER UNIT ASSY	1	
23		背面扉	1	
24		なべみがき Wセムス M3×8	8	
25		なべみがき Wセムス M4×8	1	
26		なべみがき Wセムス M4×16	8	
27		なべみがき Wセムス M4×18	2	
28		なべみがき Wセムス M4×30	2	
29		なべみがき Wセムス M8×16	6	
30		さら M4×20	12	
31		トラス M4×30	2	
32		トラス M8×20	4	
33		タッピントラス D4×10	8	
34		ノブボルト (KG-B) M8×30	24	
35		座金 内歯形 (A) M4	1	
36		十字穴付き六角アップセットB Wセムス M8×25	4	

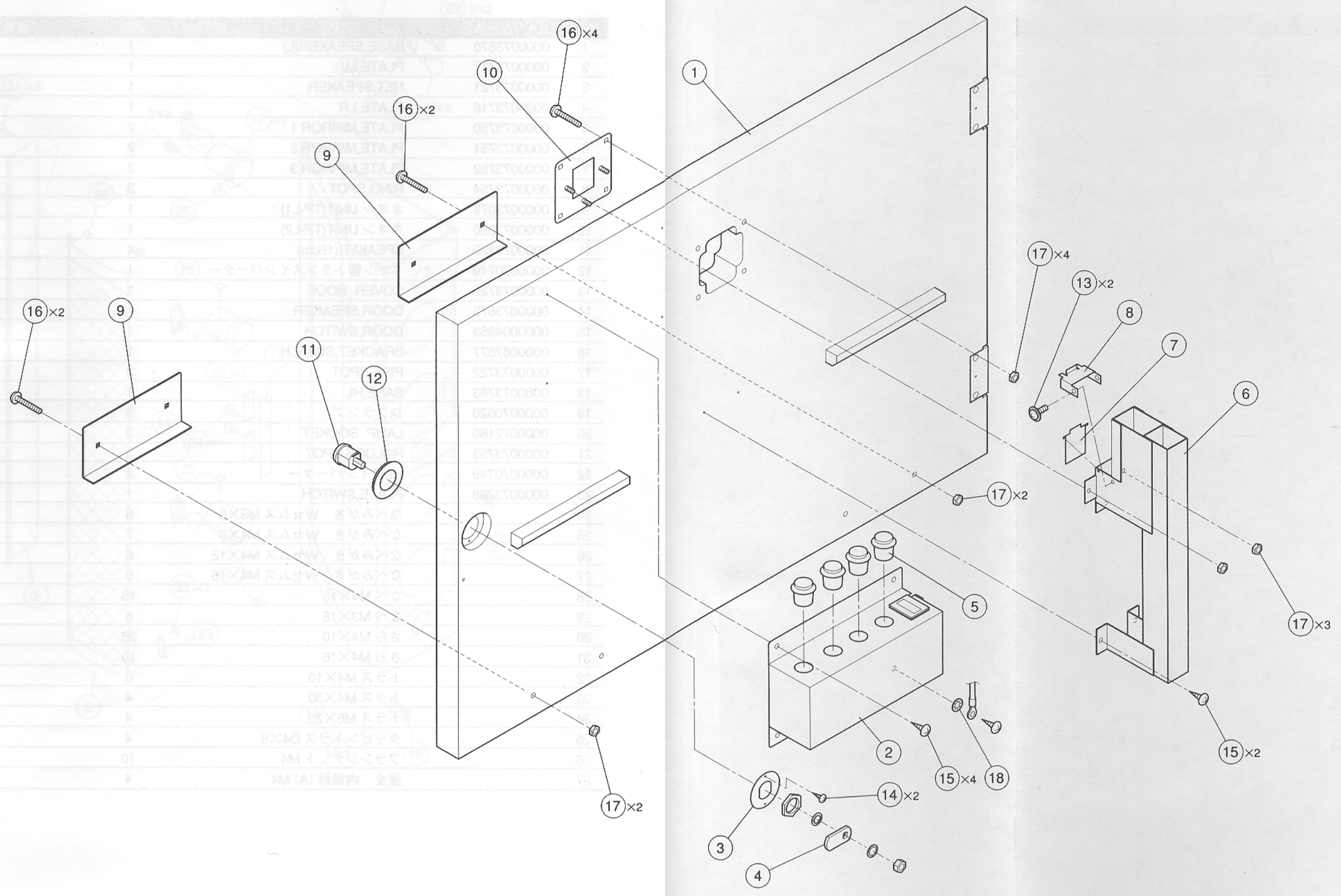




9-2 ドア (キャビネット)

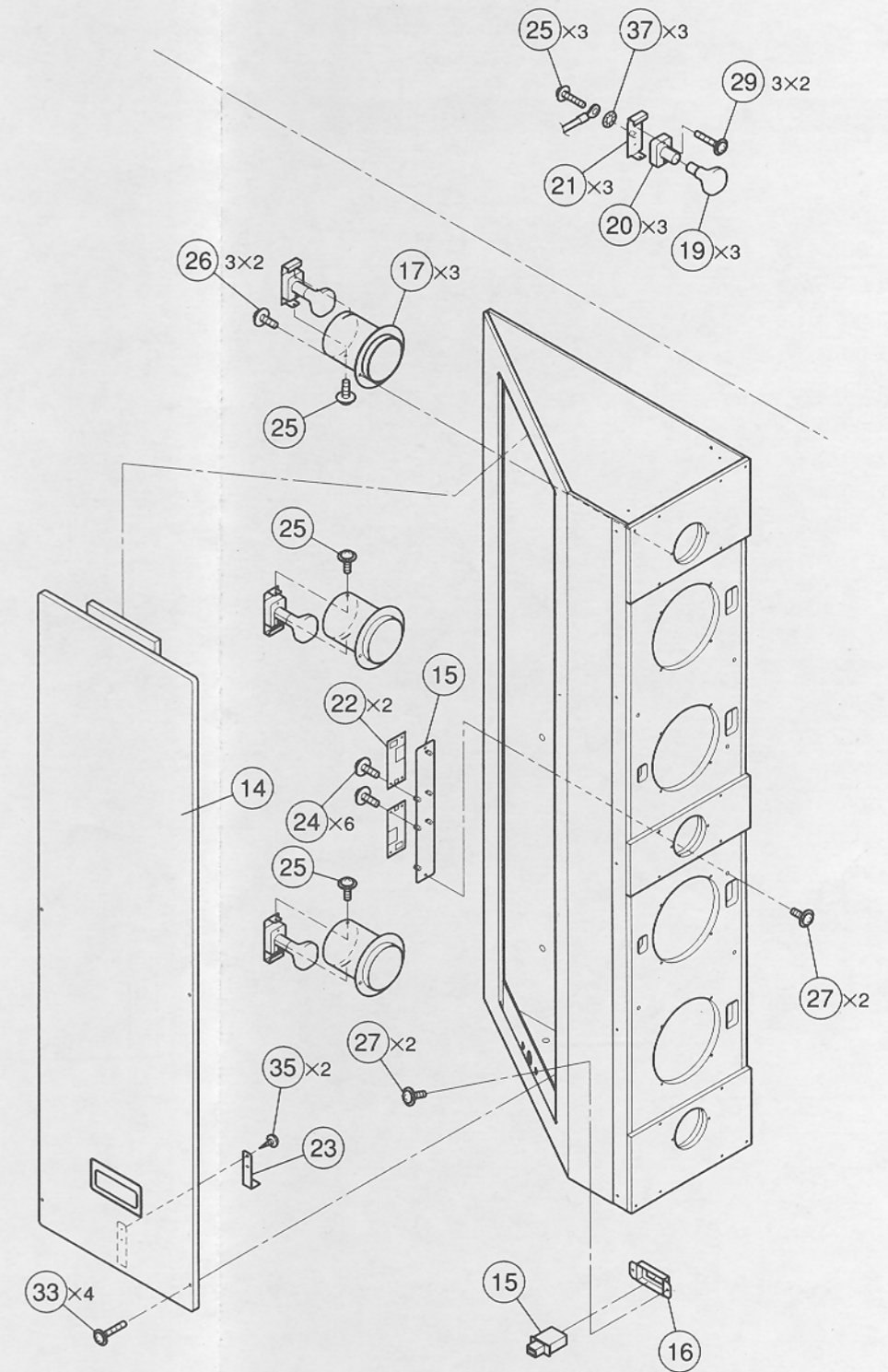
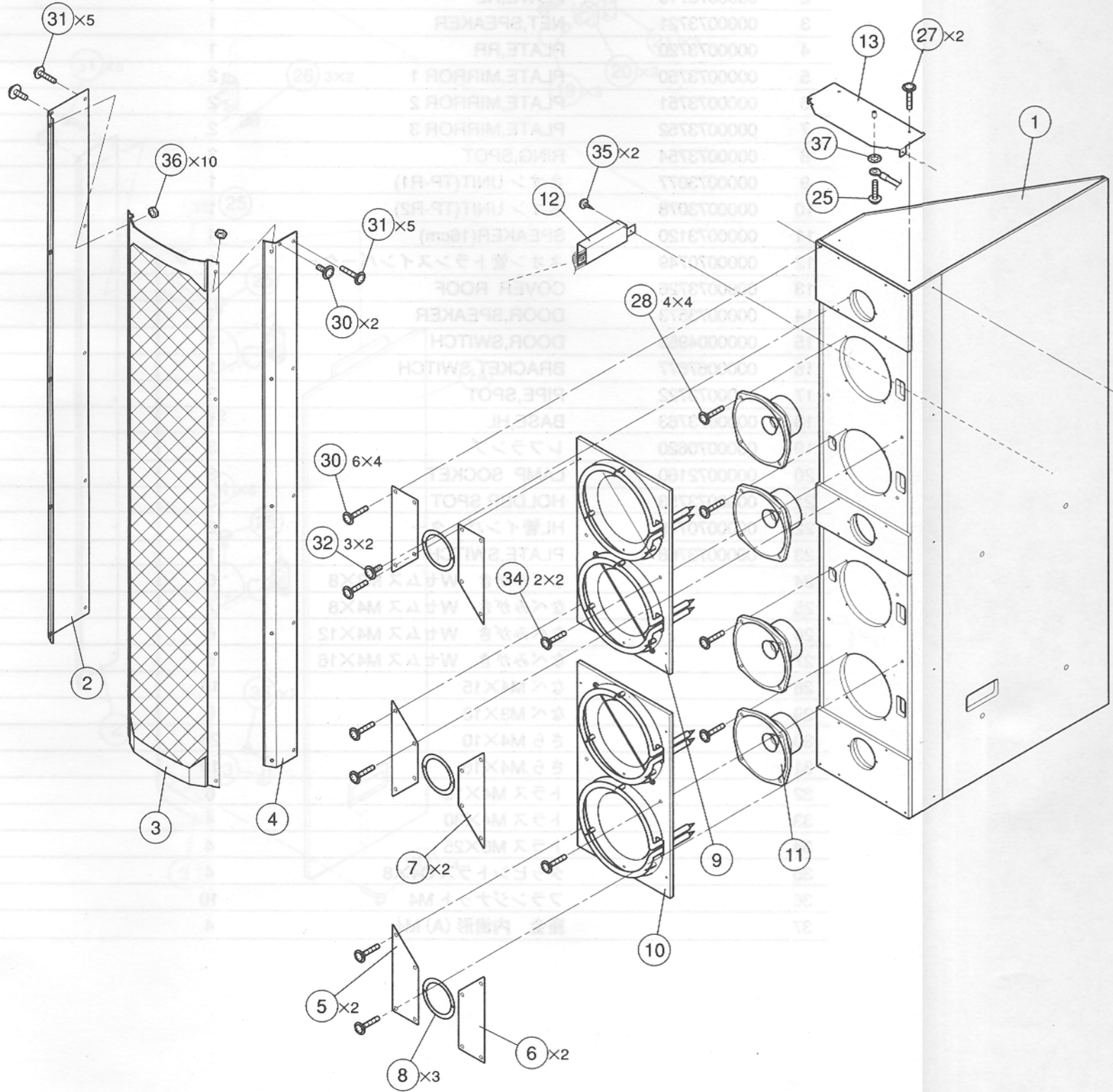
NO.	CODE / 部品番号	名称	個数	備考
1	0000073569	DOOR(BASE,CABINET)	1	
2	0000073742	BASE,SWITCH	1	
3	0000005684	LOCK WASHER	1	
4	0000001264	PLATE,LOCK	1	
5	0000005098	PUSH SWITCH	4	
6	0000073733	SHOOT,COIN(B)	1	
7	0000031532	PLATE,OUT	1	
8	0000031530	PLATE,STOPPER	1	
9	0000073764	GURAD,DOOR	2	
10	0000073757	RETURN,COIN	1	
11	0000005055	LOCK	1	
12	0000005683	化粧RING	1	
13		なべみがき Wセムス M4×8	2	
14		タッピンなべ D3×10	2	
15		タッピントラス D4×10	6	
16		角根丸頭B M4×20	8	
17		フランジナット M4	11	
18		座金 内歯形 (A) M4	1	





### 9-3 スピーカーユニット(L)

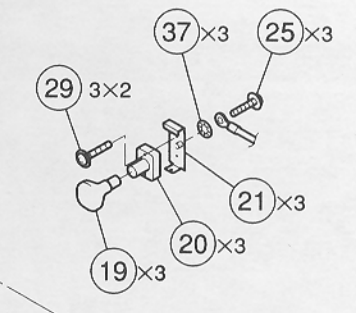
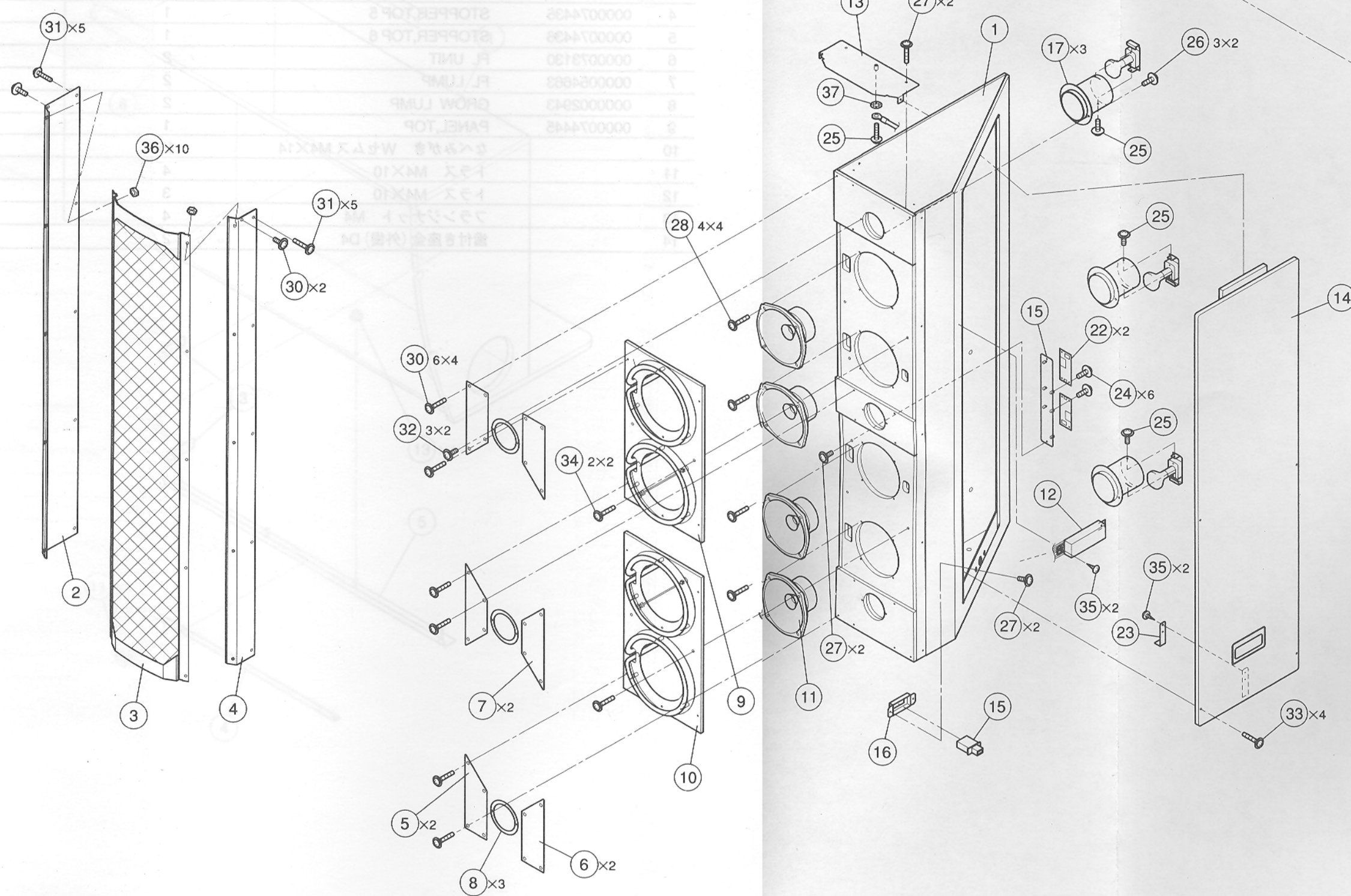
NO.	CODE / 部品番号	名称	個数	備考
1	0000073570	BASE,SPEAKER(L)	1	
2	0000073717	PLATE,LL	1	
3	0000073721	NET,SPEAKER	1	
4	0000073718	PLATE,LR	1	
5	0000073750	PLATE,MIRROR 1	2	
6	0000073751	PLATE,MIRROR 2	2	
7	0000073752	PLATE,MIRROR 3	2	
8	0000073754	RING,SPOT	3	
9	0000073079	ネオン UNIT(TP-L1)	1	
10	0000073080	ネオン UNIT(TP-L2)	1	
11	0000073120	SPEAKER(16cm)	4	
12	0000070749	ネオン管トランスインバーター	1	
13	0000073726	COVER ROOF	1	
14	0000073573	DOOR,SPEAKER	1	
15	0000004953	DOOR,SWITCH	1	
16	0000067677	BRACKET,SWITCH	1	
17	0000073722	PIPE,SPOT	3	
18	0000073763	BASE,HL	1	
19	0000070620	レフランプ	3	
20	0000072160	LAMP SOCKET	3	
21	0000073753	HOLDER SPOT	3	
22	0000070749	HL管インバーター	2	
23	0000073768	PLATE,SWITCH	1	
24		なべみがき Wセムス M3×8	6	
25		なべみがき Wセムス M4×8	7	
26		なべみがき Wセムス M4×12	6	
27		なべみがき Wセムス M4×16	6	
28		なべ M4×15	16	
29		なべ M3×18	6	
30		さら M4×10	26	
31		さら M4×16	10	
32		トラス M4×10	6	
33		トラス M4×30	4	
34		トラス M6×25	4	
35		タッピントラス D4×8	4	
36		フランジナット M4	10	
37		座金 内歯形 (A) M4	4	



## 9-4 スピーカーユニット(R)

NO.	CODE / 部品番号	名称	個数	備考
1	0000073571	BASE,SPEAKER(R)	1	
2	0000073719	PLATE,RL	1	
3	0000073721	NET,SPEAKER	1	2x(18)
4	0000073720	PLATE,RR	1	
5	0000073750	PLATE,MIRROR 1	2	
6	0000073751	PLATE,MIRROR 2	2	
7	0000073752	PLATE,MIRROR 3	2	
8	0000073754	RING,SPOT	3	
9	0000073077	ネオン UNIT(TP-R1)	1	
10	0000073078	ネオン UNIT(TP-R2)	1	
11	0000073120	SPEAKER(16cm)	4	
12	0000070749	ネオン管トランスインバーター	1	
13	0000073726	COVER ROOF	1	
14	0000073573	DOOR,SPEAKER	1	
15	0000004953	DOOR,SWITCH	1	
16	0000067677	BRACKET,SWITCH	1	
17	0000073722	PIPE,SPOT	3	
18	0000073763	BASE,HL	1	
19	0000070620	レフランプ	3	
20	0000072160	LAMP SOCKET	3	
21	0000073753	HOLDER SPOT	3	
22	0000070749	HL管インバーター	2	
23	0000073768	PLATE,SWITCH	1	
24		なべみがき Wセムス M3×8	6	
25		なべみがき Wセムス M4×8	7	
26		なべみがき Wセムス M4×12	6	
27		なべみがき Wセムス M4×16	6	
28		なべ M4×15	16	
29		なべ M3×18	6	
30		さら M4×10	26	
31		さら M4×16	10	
32		トラス M4×10	6	
33		トラス M4×30	4	
34		トラス M6×25	4	
35		タッピントラス D4×8	4	
36		フランジナット M4	10	
37		座金 内歯形 (A) M4	4	

QTY	PART No.	NAME
1	00007444	BOX TOP
1	00007443	STOPPER TOP 1
3	00007442	STOPPER TOP 2
4	00007445	STOPPER TOP 3
1	00007446	STOPPER TOP 4
1	00007130	FL UNIT
1	00002483	FL LUMP
1	00002484	GROW LUMP
1	00007448	PANEL TOP



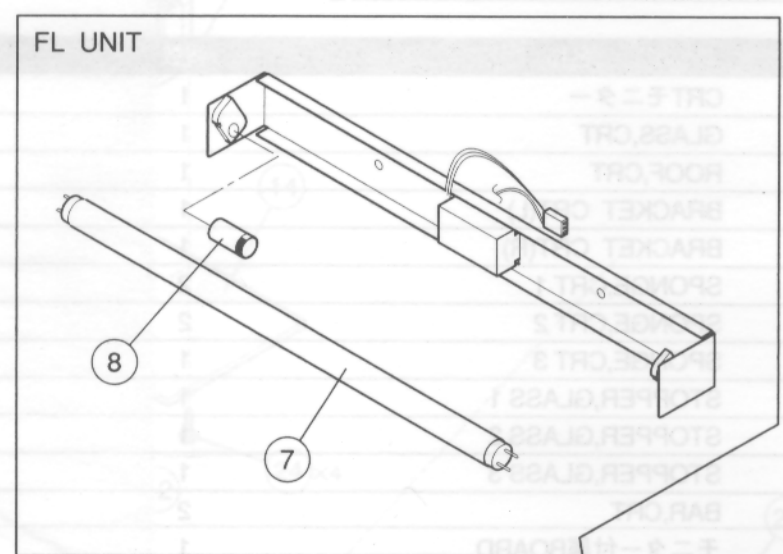
# 9-5 スピトップユニット (R)

No.	CODE / PART No.	NAME	QUANTITY	REMARKS
1	000074444	BOX, TOP	1	
2	000074403	STOPPER, TOP 1	1	
3	000074422	STOPPER, TOP 4	4	
4	000074435	STOPPER, TOP 5	1	
5	000074436	STOPPER, TOP 6	1	
6	000073130	FL UNIT	2	
7	000054663	FL LUMP	2	
8	000002943	GROW LUMP	2	
9	000074445	PANEL, TOP	1	
10	ナベみがき	Wセムス M4×14	15	
11	トラス	M4×10	4	
12	トラス	M4×10	3	
13	フランジナット	M4	4	
14	歯付き座金 (外歯)	D4	2	

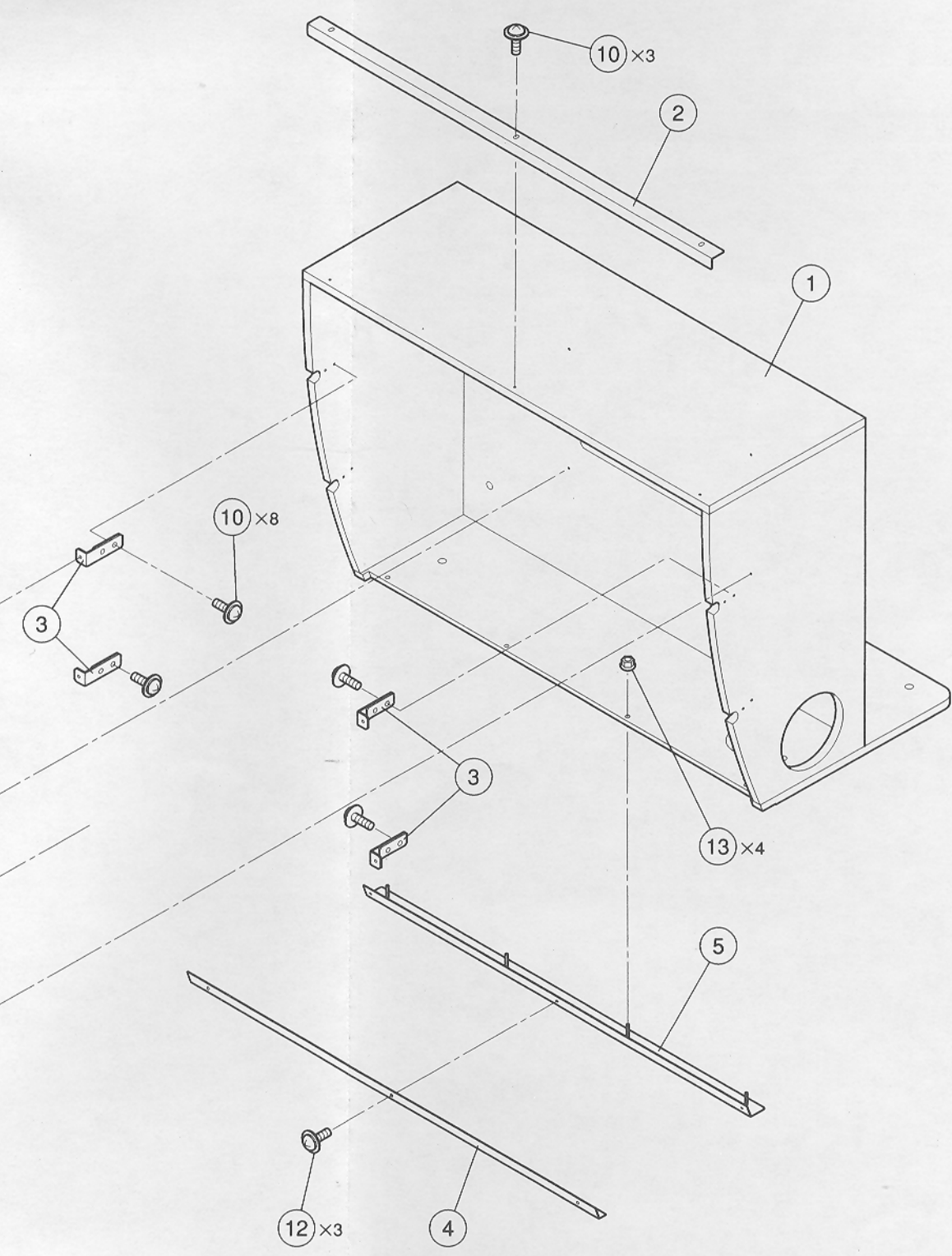
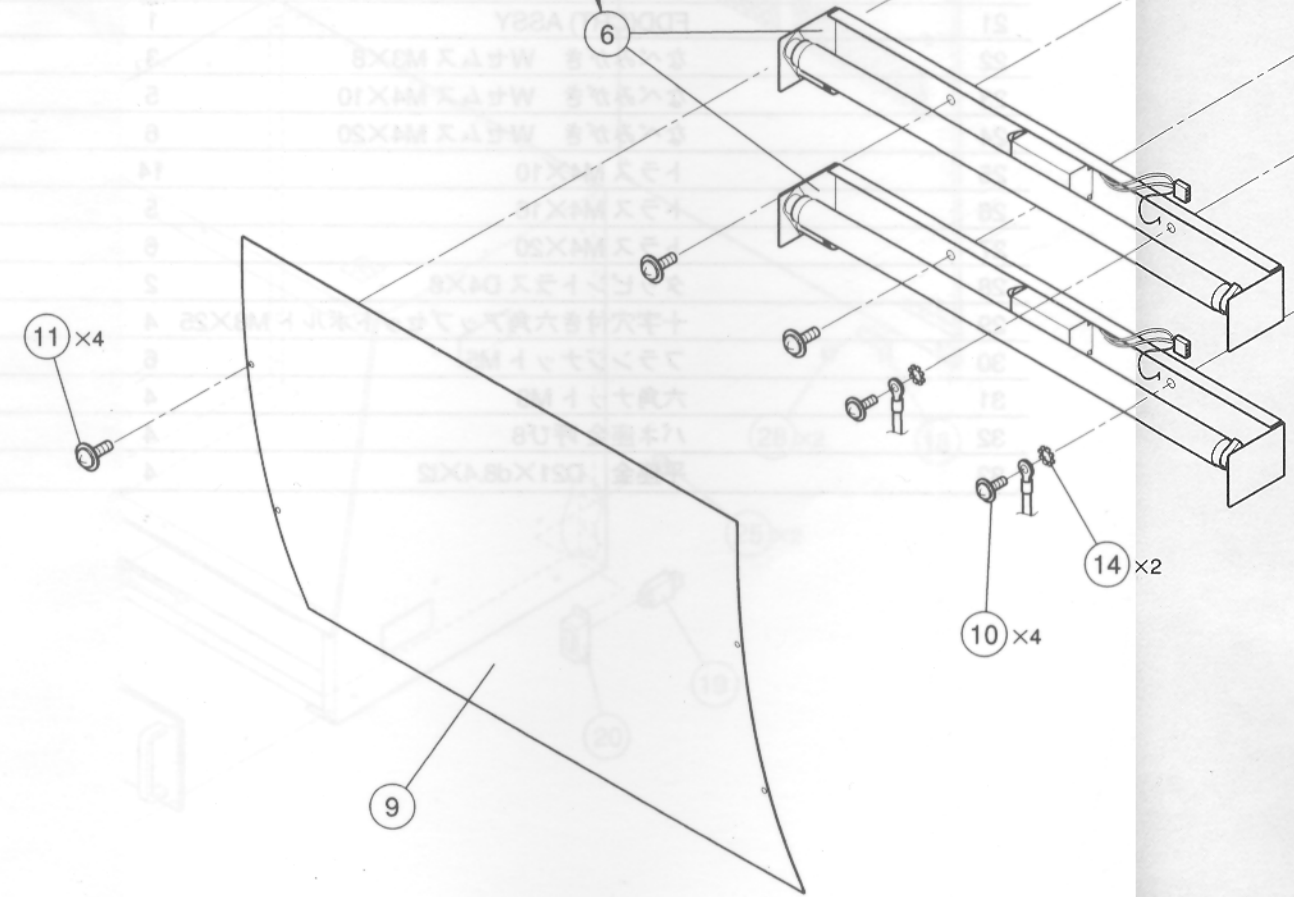




FL UNIT



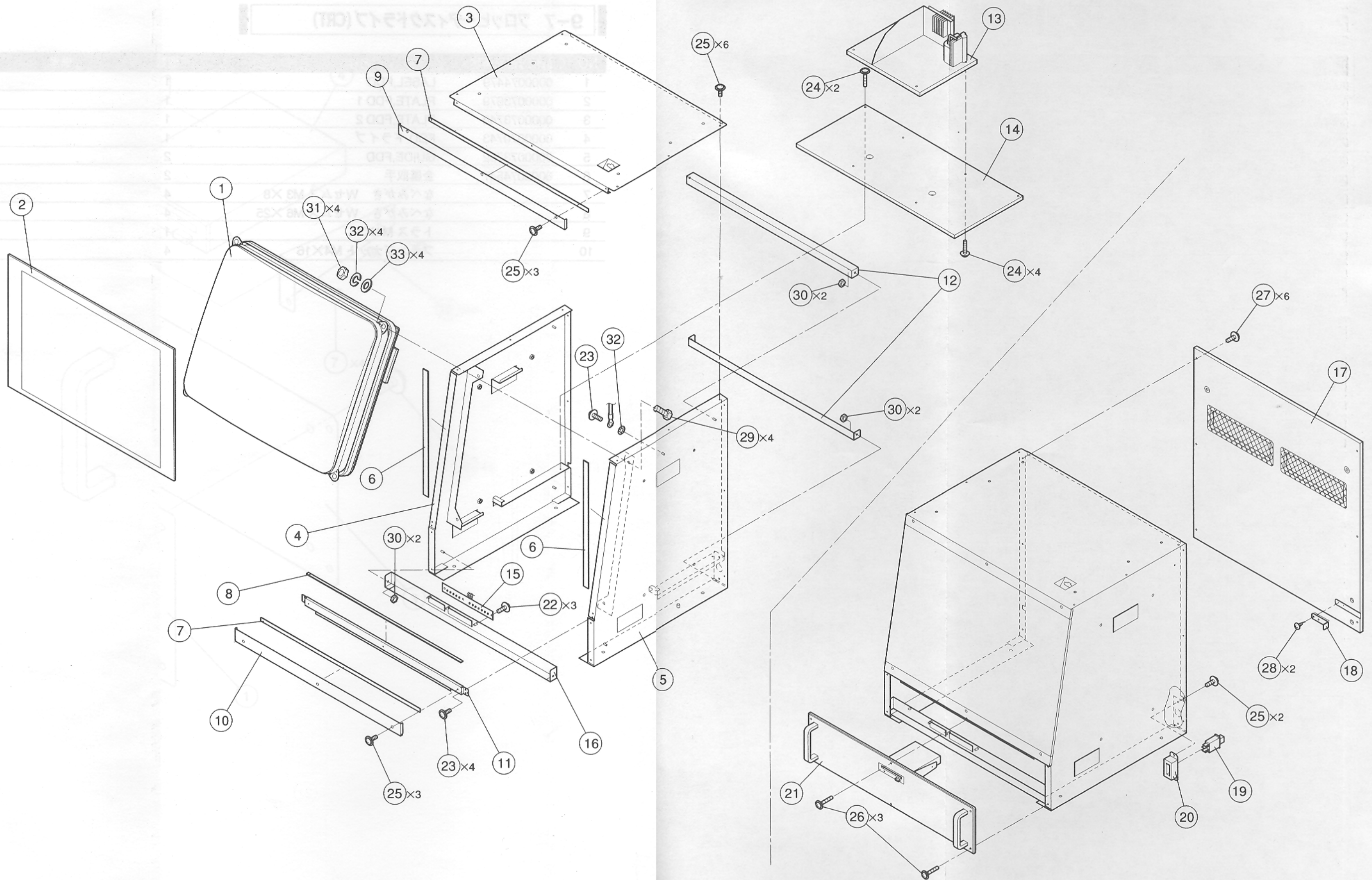
1	00007041	CRTユニット
2	00007084	GLASS CRT
3	00007374	ROOF CRT
4	00007375	BRACKET CRT
5	00007189	BRACKET CRT
6	00007385	SPONDER CRT
7	00007386	FL UNIT
8	00007387	FL UNIT
9	00007328	FL UNIT
10	00007328	STOPPER GLASS
11	00007329	STOPPER GLASS
12	00007348	BAR CRT
13	00007348	フェーザボード
14	00007378	STEP CRT
15	00007378	フェーザボード
16	00007349	BAR CRT
17	00007377	DOOR CRT
18	00007378	PLATE SWITCH
19	00007378	DOOR SWITCH
20	00007378	BRACKET SWITCH
21	00007378	FL UNIT
22	00007378	FL UNIT
23	00007378	FL UNIT
24	00007378	FL UNIT
25	00007378	FL UNIT
26	00007378	FL UNIT
27	00007378	FL UNIT
28	00007378	FL UNIT
29	00007378	FL UNIT
30	00007378	FL UNIT
31	00007378	FL UNIT
32	00007378	FL UNIT



## 9-6

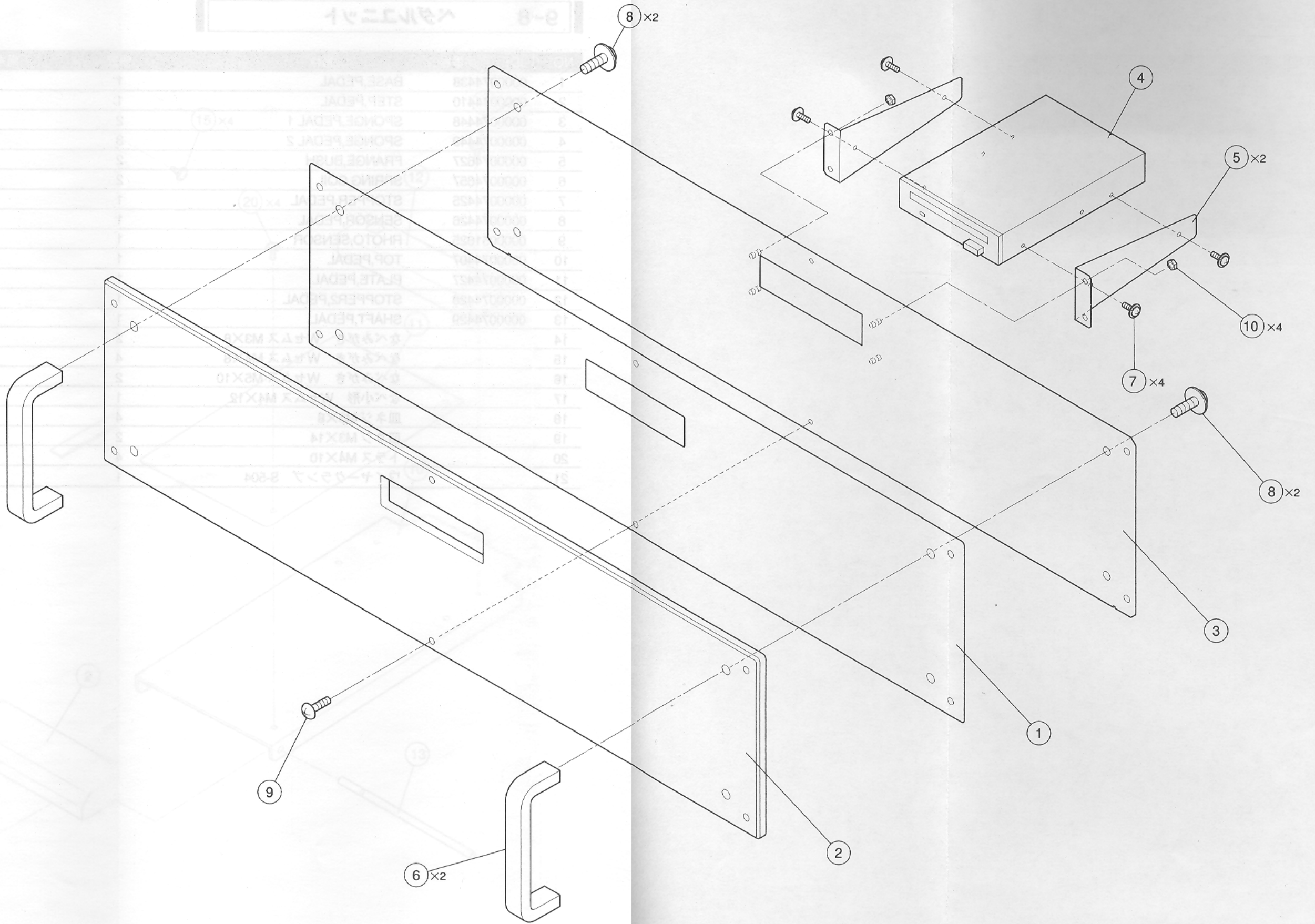
## CRTユニット

NO.	CODE /部品番号	名称	個数	備考
1	0000070741	CRTモニター	1	
2	0000073684	GLASS,CRT	1	
3	0000073734	ROOF,CRT	1	
4	0000073715	BRACKET CRT(L)	1	
5	0000077188	BRACKET CRT(R)	1	
6	0000073685	SPONGE,CRT 1	2	
7	0000073686	SPONGE,CRT 2	2	
8	0000073687	SPONGE,CRT 3	1	
9	0000073736	STOPPER,GLASS 1	1	
10	0000073738	STOPPER,GLASS 2	1	
11	0000073739	STOPPER,GLASS 3	1	
12	0000073746	BAR,CRT	2	
13		モニター付属BOARD	1	
14	0000073578	STEP,CRT	1	
15		モニター調整BOARD	1	
16	0000073749	BAR,CRT 2	1	
17	0000073577	DOOR,CRT	1	
18	0000073768	PLATE,SWITCH	1	
19	0000004953	DOOR SWITCH	1	
20	0000074402	BRACKET,SWITCH 2	1	
21		FDD(CRT) ASSY	1	
22		なべみがき Wセムス M3×8	3	
23		なべみがき Wセムス M4×10	5	
24		なべみがき Wセムス M4×20	6	
25		トラス M4×10	14	
26		トラス M4×16	5	
27		トラス M4×20	6	
28		タッピントラス D4×8	2	
29		十字穴付き六角アップセットボルト M8×25	4	
30		フランジナット M5	6	
31		六角ナット M8	4	
32		バネ座金 呼び8	4	
33		平座金 D21×d8.4×t2	4	



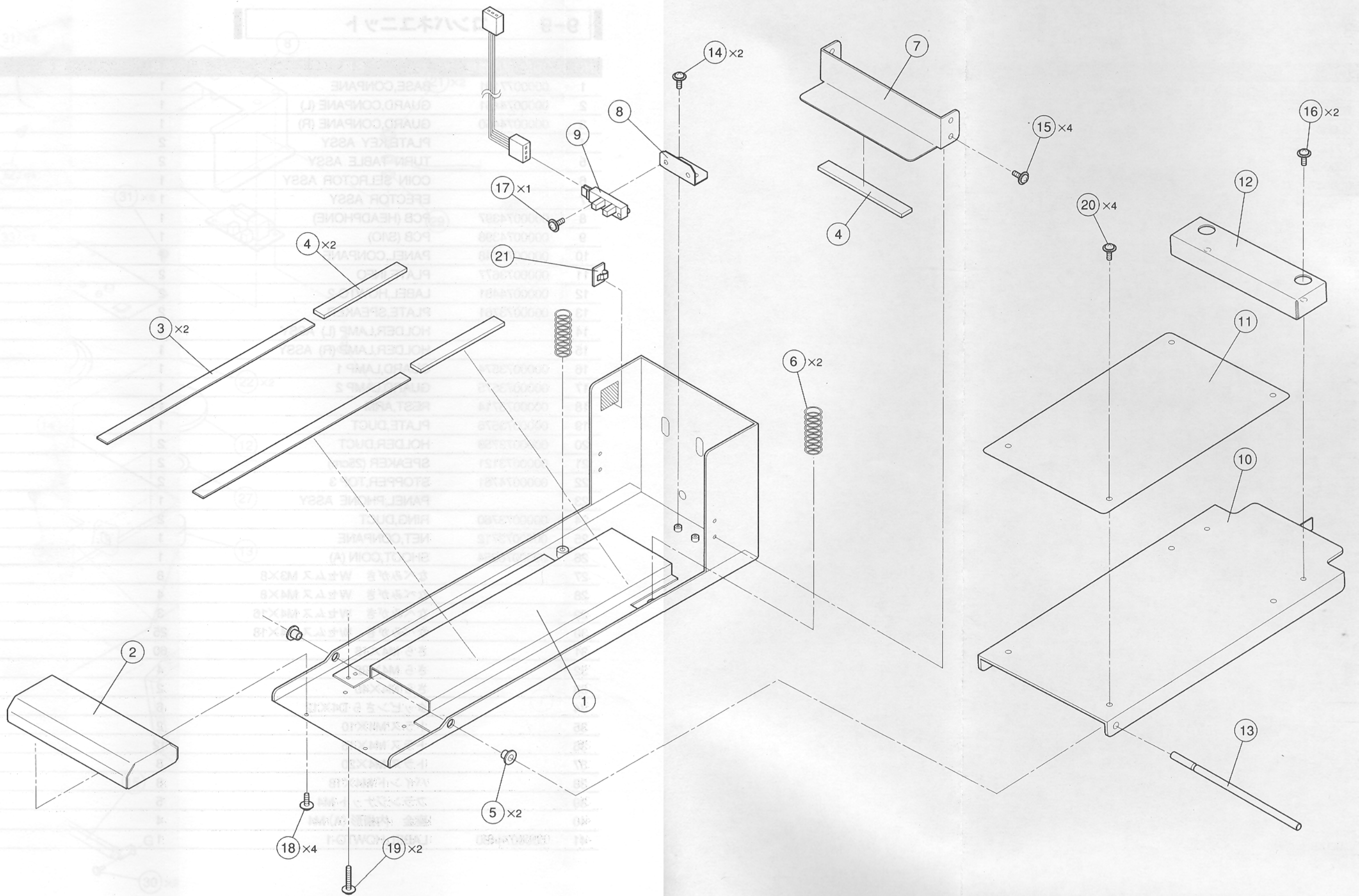
## 9-7 フロッピーディスクドライブ(CRT)

NO.	CODE / 部品番号	名称	個数	備考
1	0000074479	LABEL,FDD	1	
2	0000073679	PLATE,FDD 1	1	
3	0000073740	PLATE,FDD 2	1	
4	0000070743	FDD ドライブ	1	
5	0000073762	GUIDE,FDD	2	
6	0000074547	金属取手	2	
7		なべみがき Wセムス M3 X8	4	
8		なべみがき Wセムス M6 X25	4	
9		トラス M4X16	1	
10		フランジナット M4X16	4	



## 9-8 フロントペダルユニット (RM)

NO.	CODE /部品番号	名称	個数	備考
1	0000074438	BASE,PEDAL	1	
2	0000074410	STEP,PEDAL	1	
3	0000074448	SPONGE,PEDAL 1	2	
4	0000074449	SPONGE,PEDAL 2	3	
5	0000074627	FRANGE,BUSH	2	
6	0000074657	SPRING,COIL	2	
7	0000074425	STOPPER,PEDAL	1	
8	0000074426	SENSOR,PEDAL	1	
9	0000051625	RHOTO,SENSOR	1	
10	0000074407	TOP,PEDAL	1	
11	0000074427	PLATE,PEDAL	1	
12	0000074428	STOPPER2,PEDAL	1	
13	0000074429	SHAFT,PEDAL	1	
14		なべみがき Wセムス M3×8	2	
15		なべみがき Wセムス M4×8	4	
16		なべみがき Wセムス M5×10	2	
17		なべ小形 Wセムス M4×12	1	
18		皿ネジ M3×8	4	
19		皿ネジ M3×14	2	
20		トラス M4×10	4	
21		ワイヤークランプ S-504	1	

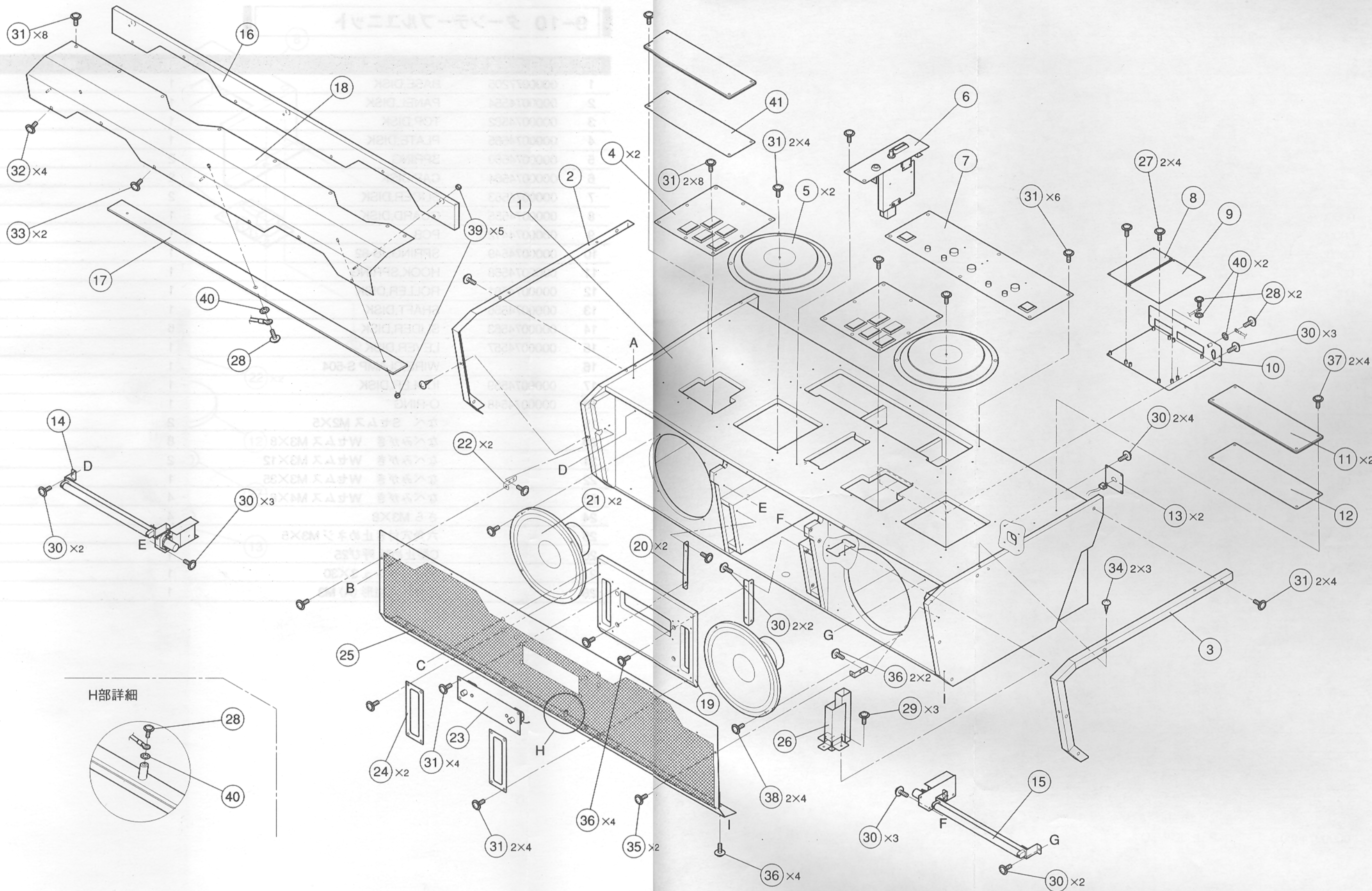


## 9-9

## コンパネユニット

NO.	CODE / 部品番号	名称	個数	備考
1	0000077191	BASE,COMPANE	1	
2	0000074451	GUARD,COMPANE (L)	1	
3	0000074450	GUARD,COMPANE (R)	1	
4		PLATE,KEY ASSY	2	
5		TURN TABLE ASSY	2	
6		COIN SELCTOR ASSY	1	
7		EFECTOR ASSY	1	
8	0000074397	PCB (HEADPHONE)	1	
9	0000074398	PCB (S/IO)	1	
10	0000073748	PANEL,COMPANE	1	
11	0000073677	PLATE,INFO	2	
12	0000074481	LABEL,HOWTO-2	2	
13	0000073761	PLATE,SPEAKER	2	
14		HOLDER,LAMP (L) ASSY	1	
15		HOLDER,LAMP (R) ASSY	1	
16	0000073574	GUARD,LAMP 1	1	
17	0000073575	GUARD,LAMP 2	1	
18	0000073714	REST,ARM	1	
19	0000073576	PLATE,DUCT	1	
20	0000073759	HOLDER,DUCT	2	
21	0000073121	SPEAKER (25cm)	2	
22	0000074761	STOPPER, TOP 3	2	
23		PANEL,PHONE ASSY	1	
24	0000073760	RING,DUCT	2	
25	0000073712	NET,COMPANE	1	
26	0000076654	SHOOT,COIN (A)	1	
27		なべみがき Wセムス M3×8	8	
28		なべみがき Wセムス M4×8	4	
29		なべみがき Wセムス M4×16	3	
30		なべみがき Wセムス M4×18	25	
31		さら M4×16	60	
32		さら M4×20	4	
33		さら M4×40	2	
34		タッピンさら D4×12	6	
35		トラス M4×10	2	
36		トラス M4×16	12	
37		トラス M4×20	8	
38		バインド M4×18	8	
39		フランジナット M4	5	
40		座金 内歯形 (A) M4	4	
41	0000074480	LABEL,HOWTO-1	1	

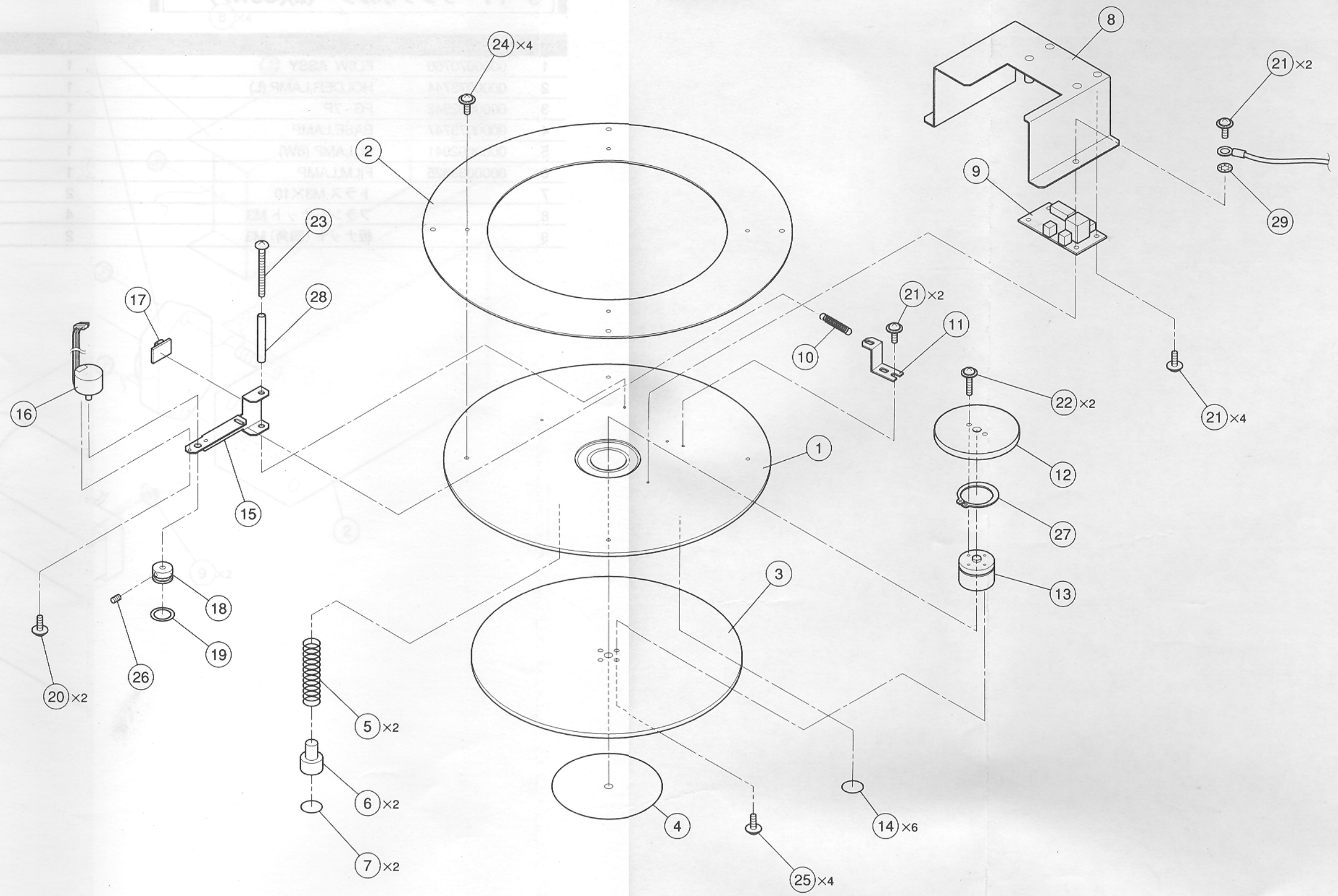




## 9-10 ターンテーブルユニット

NO.	CODE / 部品番号	名称	個数	備考
1	0000077205	BASE,DISK	1	
2	0000074554	PANEL,DISK	1	
3	0000074562	TOP,DISK	1	
4	0000074565	PLATE,DISK	1	
5	0000074560	SPRING	2	
6	0000074564	CAP,DISK	2	
7	0000074563	SLIDER,DISK	2	
8	0000074555	GUARD,DISK	1	
9	0000074412	PCB	1	
10	0000074549	SPRING,JB-82	1	
11	0000074558	HOOK,SPRING	1	
12	0000074561	ROLLER,DISK	1	
13	0000074556	SHAFT,DISK	1	
14	0000074563	SLIDER,DISK	6	
15	0000074557	LEVER,DISK	1	
16		WIRE,CLAMP S-504	1	
17	0000074559	IDOLER,DISK	1	
18	0000074548	O-RING	1	
19		なべ Sセムス M2×5	2	
20		なべみがき Wセムス M3×8	8	
21		なべみがき Wセムス M3×12	2	
22		なべみがき Wセムス M3×35	1	
23		なべみがき Wセムス M4×8	4	
24		さら M3×8	4	
25		六角穴付き止めネジ M3×5	1	
26		C型止め輪呼び25	1	
27		巻きブッシュ 3×30	1	
28		座金 内歯形 (A) M3	1	

9-11 573010-1 (COMP)



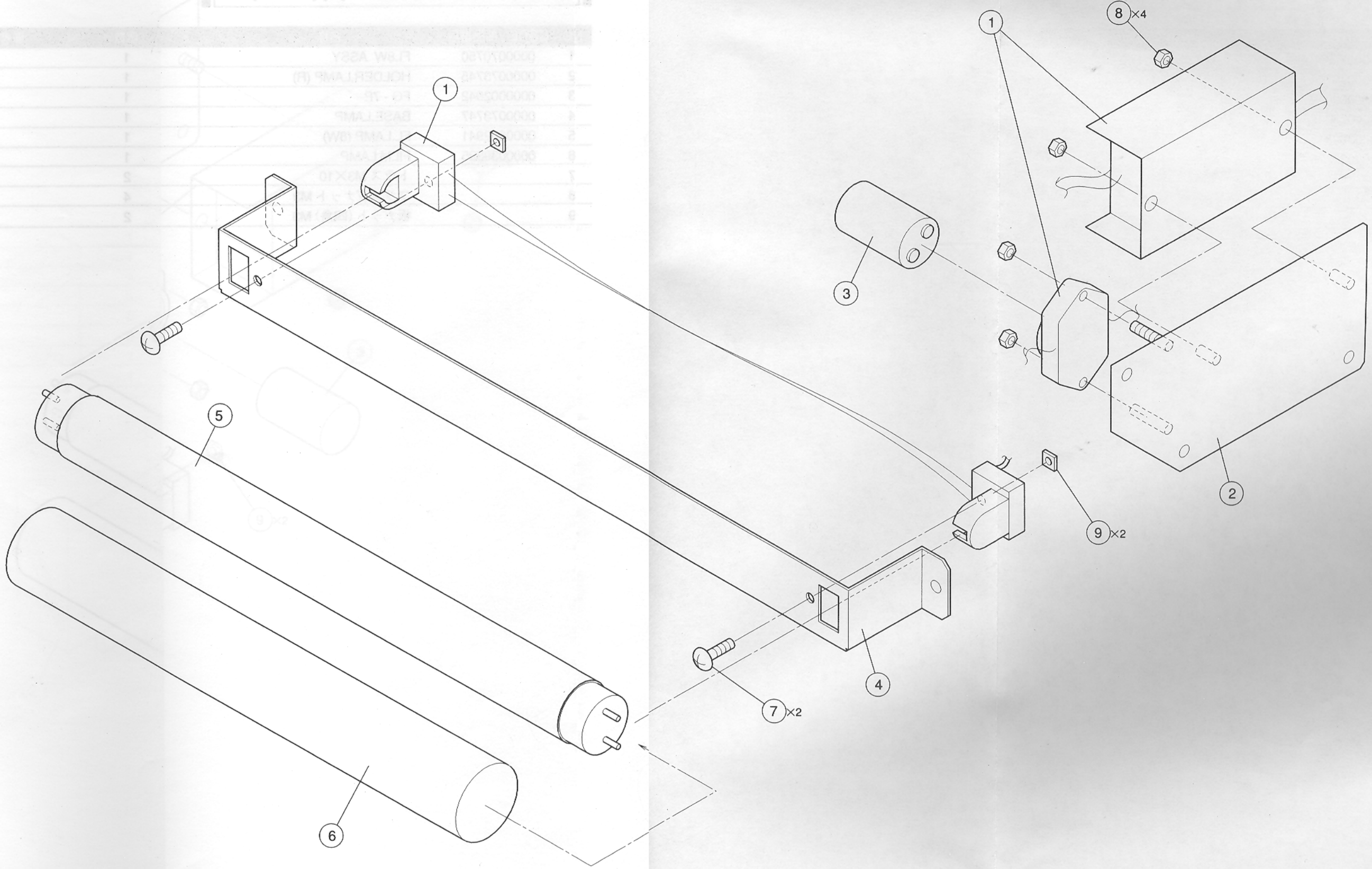
## 9-11 ランプホルダー(L)(CONP)

NO.	CODE / 部品番号	名称	個数	備考
1	0000070750	FL8W ASSY	1	
2	0000073744	HOLDER,LAMP (L)	1	
3	0000002942	FG - 7P	1	
4	0000073747	BASE,LAMP	1	
5	0000002941	FL,LAMP (8W)	1	
6	0000039325	FILM,LAMP	1	
7		トラス M3×10	2	
8		フランジナット M3	4	
9		板ナット (四角) M3	2	



0-12 ランプホルダ(R)(COMP)

品番	品名	数量
1	GOODSTAT FLW ASSY	1
2	GOODSTAT HOLDER LAMP (R)	1
3	GOODSTAT PC-TB	1
4	GOODSTAT BASE LAMP	1
5	GOODSTAT LAMP (HW)	1
6	GOODSTAT LAMP	1
7	GOODSTAT PC-TB	1
8	GOODSTAT PC-TB	1
9	GOODSTAT PC-TB	1



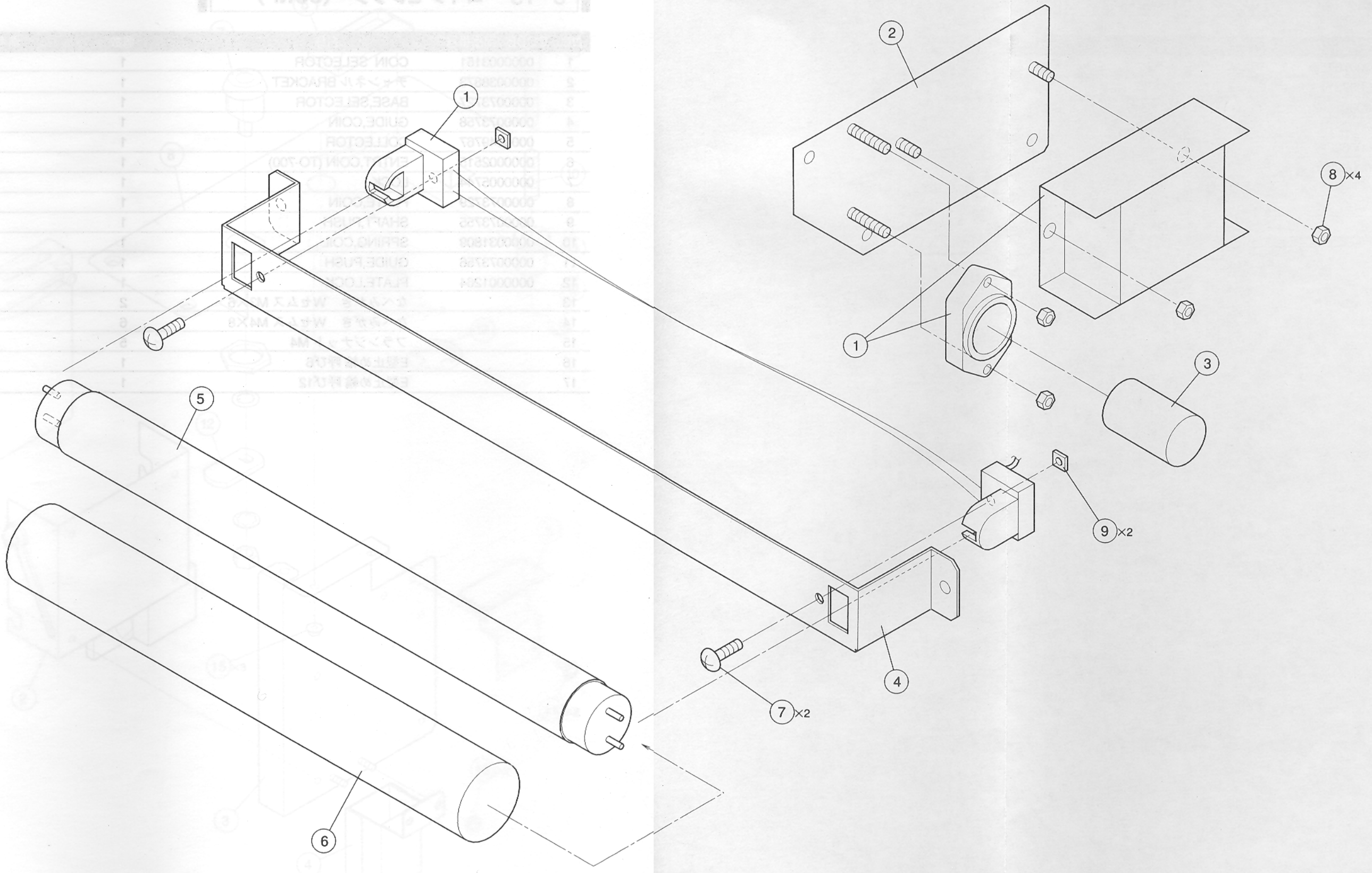
## 9-12 ランプホルダー(R)(CONP)

NO.	CODE / 部品番号	名称	個数	備考
1	0000070750	FL8W ASSY	1	
2	0000073745	HOLDER,LAMP (R)	1	
3	0000002942	FG - 7P	1	
4	0000073747	BASE,LAMP	1	
5	0000002941	FL,LAMP (8W)	1	
6	0000039325	FILM,LAMP	1	
7		トラス M3×10	2	
8		フランジナット M3	4	
9		板ナット (四角) M3	2	



9-13 コインセレクター(COMP)

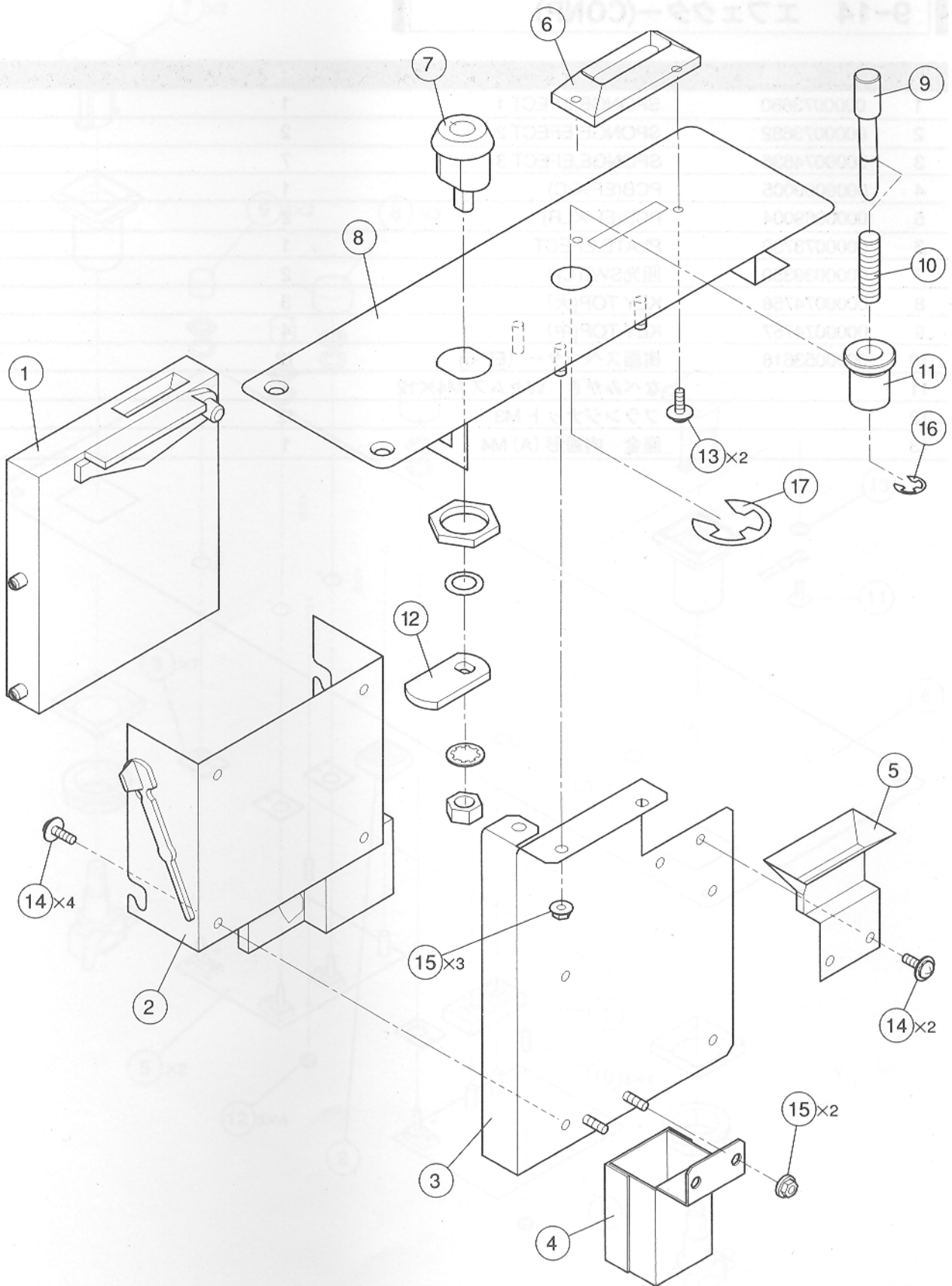
品番	品名	数量
00000181	COIN_SELECTOR	1
00000285	コインセレクター用ブラケット	2
00000373	BASE_SELECTOR	3
00000378	GUIDE_COIN	4
00000377	COLLECTOR	5
00000251	コイン(700)	6
00000251	コイン	7
00000375	SHAFT_PUSHER	8
00000375	SPRING_COIL	9
00000375	GUIDE_PUSH	10
00000375	PLATE_COIL	11
00000124	WASHER	12
00000124	WASHER	13
00000124	WASHER	14
00000124	WASHER	15
00000124	WASHER	16
00000124	WASHER	17
00000124	WASHER	18
00000124	WASHER	19
00000124	WASHER	20



## 9-13 コインセレクター(CONP)

NO.	CODE /部品番号	名称	個数	備考
1	0000003151	COIN SELECTOR	1	
2	0000038873	チャンネル BRACKET	1	
3	0000073727	BASE,SELECTOR	1	
4	0000073758	GUIDE,COIN	1	
5	0000049767	COLLECTOR	1	
6	0000002515	ENTRT,COIN (TO-700)	1	
7	0000005744	LOCK	1	
8	0000073729	PLATE,COIN	1	
9	0000073755	SHAFT,PUSH	1	
10	0000031809	SPRING,COIL	1	
11	0000073756	GUIDE,PUSH	1	
12	0000001264	PLATE,LOCK	1	
13		なべみがき Wセムス M3×6	2	
14		なべみがき Wセムス M4×8	6	
15		フランジナット M4	5	
16		E型止め輪 呼び6	1	
17		E型止め輪 呼び12	1	

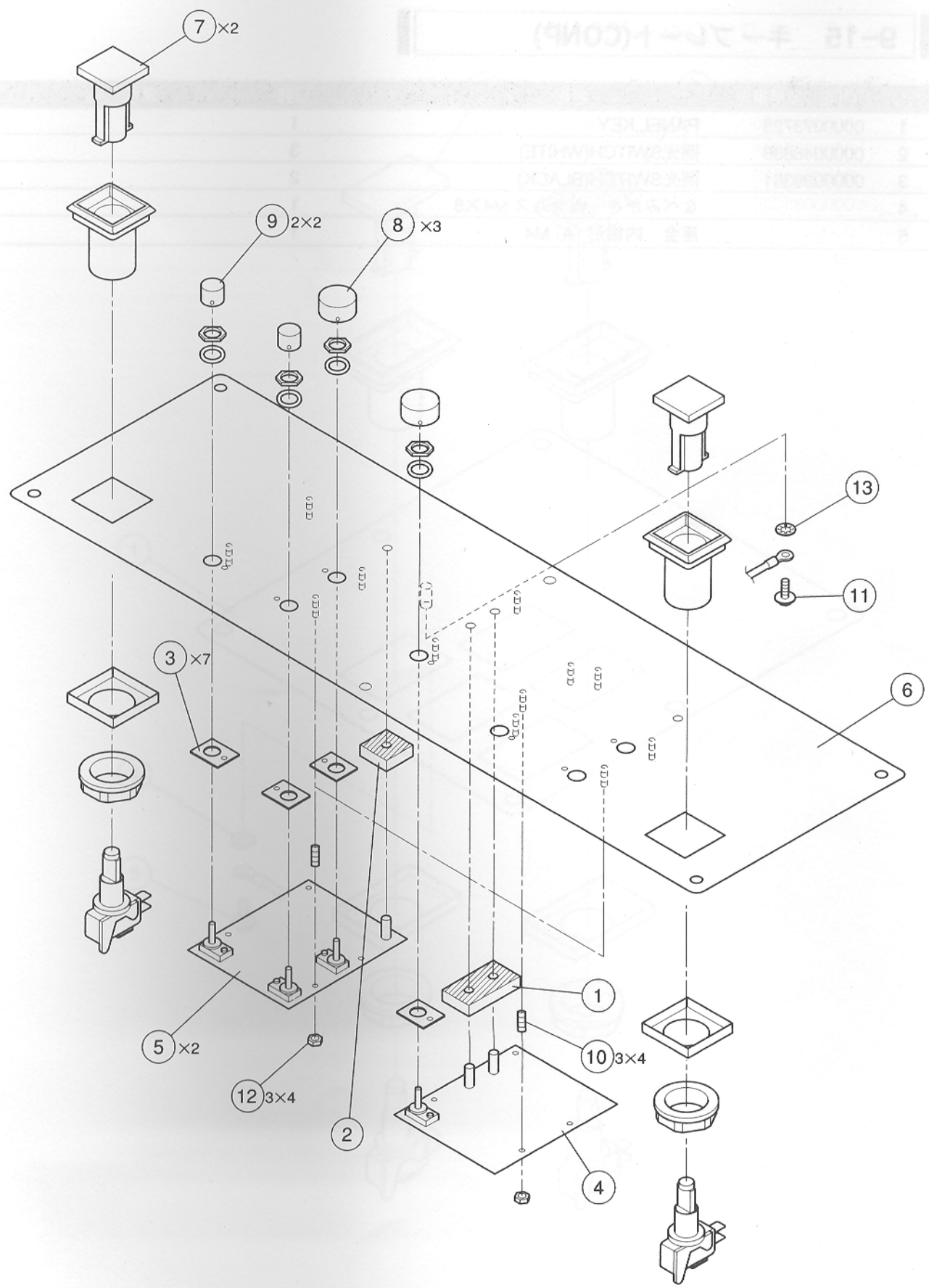




## 9-14 エフェクター(CONP)

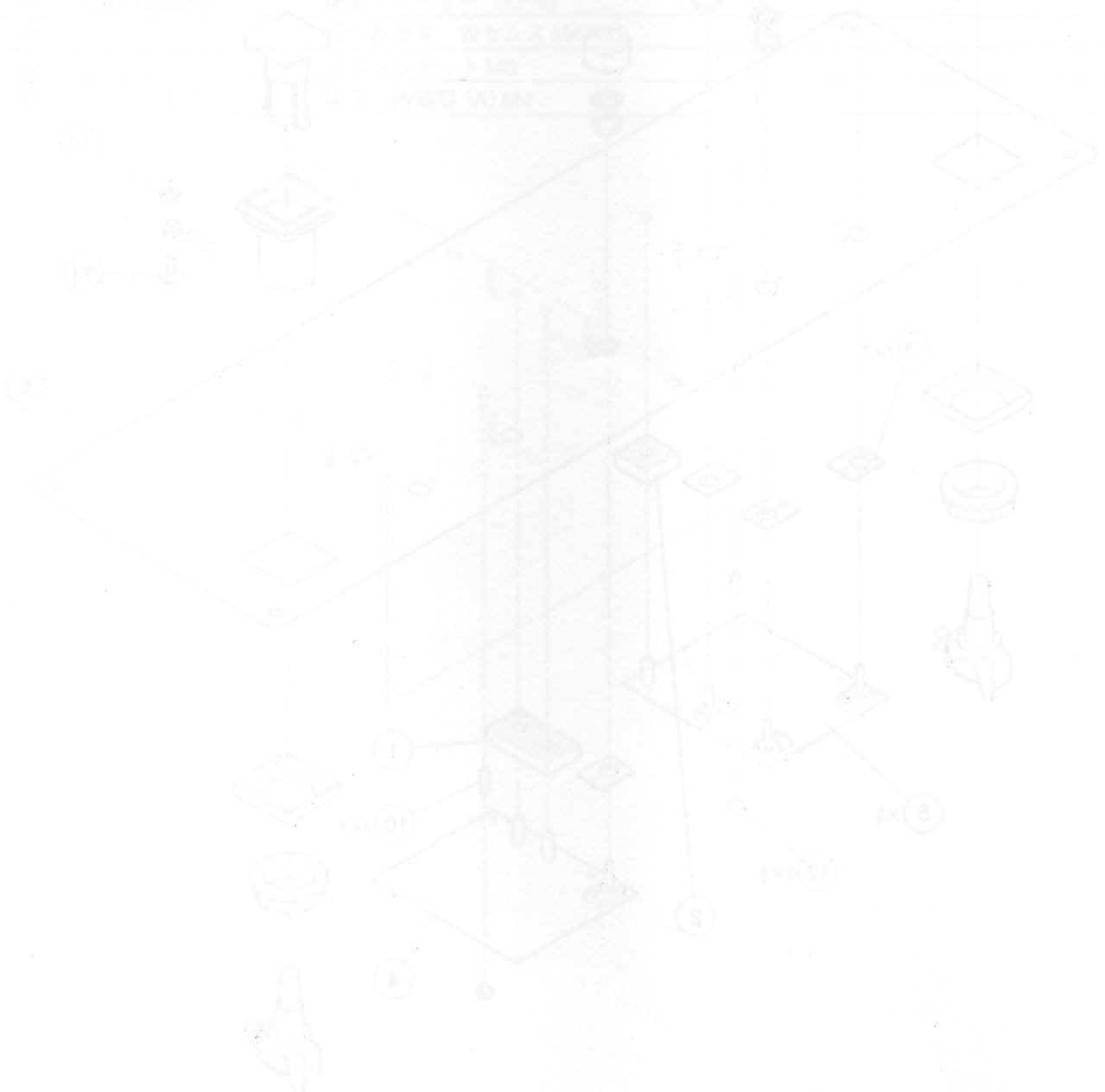
NO.	CODE /部品番号	名称	個数	備考
1	0000073680	SPONGE,EFFECT 1	1	
2	0000073682	SPONGE,EFFECT 2	2	
3	0000074636	SPONGE,EFFECT 3	7	
4	0000069005	PCB(EFX C)	1	
5	0000069004	PCB(EFXLR)	2	
6	0000073730	PLATE,EFFECT	1	
7	0000039350	照光SWITCH	2	
8	0000074758	KEY TOP(大)	3	
9	0000074757	KEY TOP(中)	4	
10	0000053618	樹脂スペーサー (EP-6)	12	
11		なべみがき Wセムス M4×12	1	
12		フランジナット M3	12	
13		座金 内歯形 (A) M4	1	

9-15 4-2-1 (COMP)

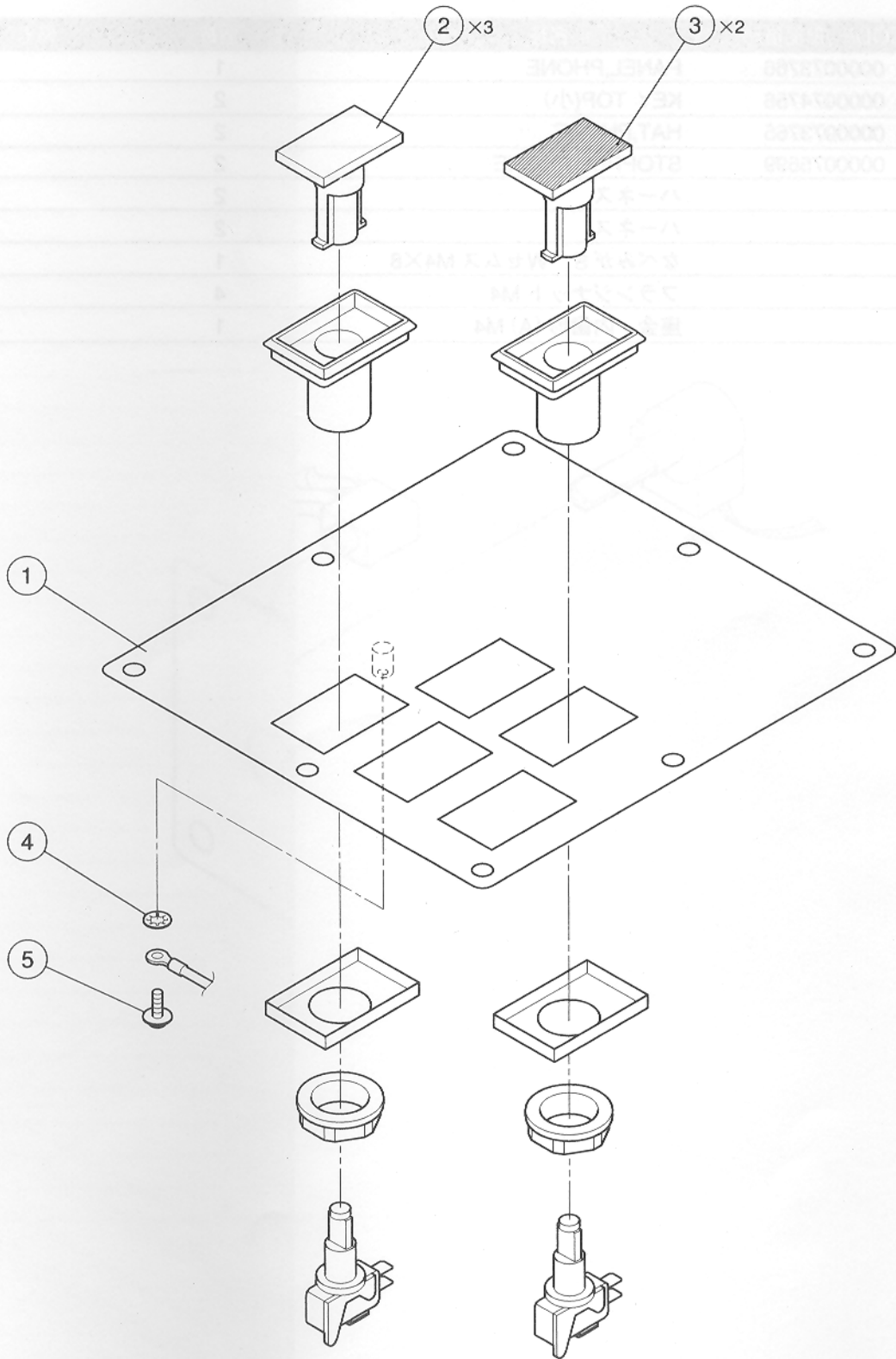


## 9-15 キープレート(CONP)

NO.	CODE /部品番号	名称	個数	備考
1	0000073725	PANEL,KEY	1	
2	0000048836	照光SWITCH(WHITE)	3	
3	0000039351	照光SWITCH(BLACK)	2	
4		なべみがき Wセムス M4×8	1	
5		座金 内歯形 (A) M4	1	



9-18 2x2x1.5 (COMP)

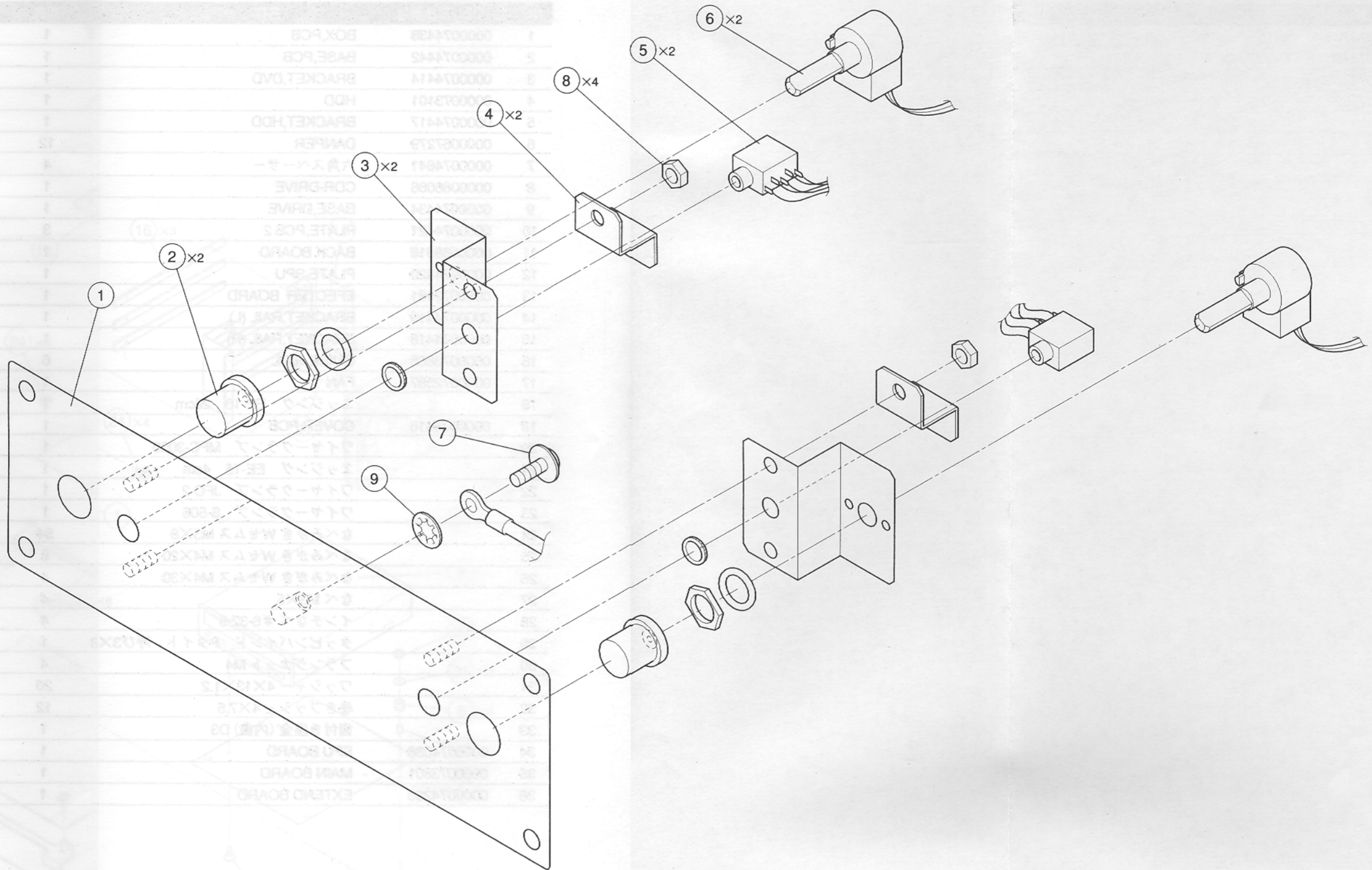


## 9-16 フォンパネル(CONP)

NO.	CODE /部品番号	名称	個数	備考
1	0000073766	PANEL,PHONE	1	
2	0000074756	KEY TOP(小)	2	
3	0000073765	HAT,PHONE	2	
4	0000075599	STOPPER,PHONE	2	
5		ハーネス	2	
6		ハーネス	2	
7		なべみがき Wセムス M4×8	1	
8		フランジナット M4	4	
9		座金 内歯形 (A) M4	1	



9-17 PCBユニット

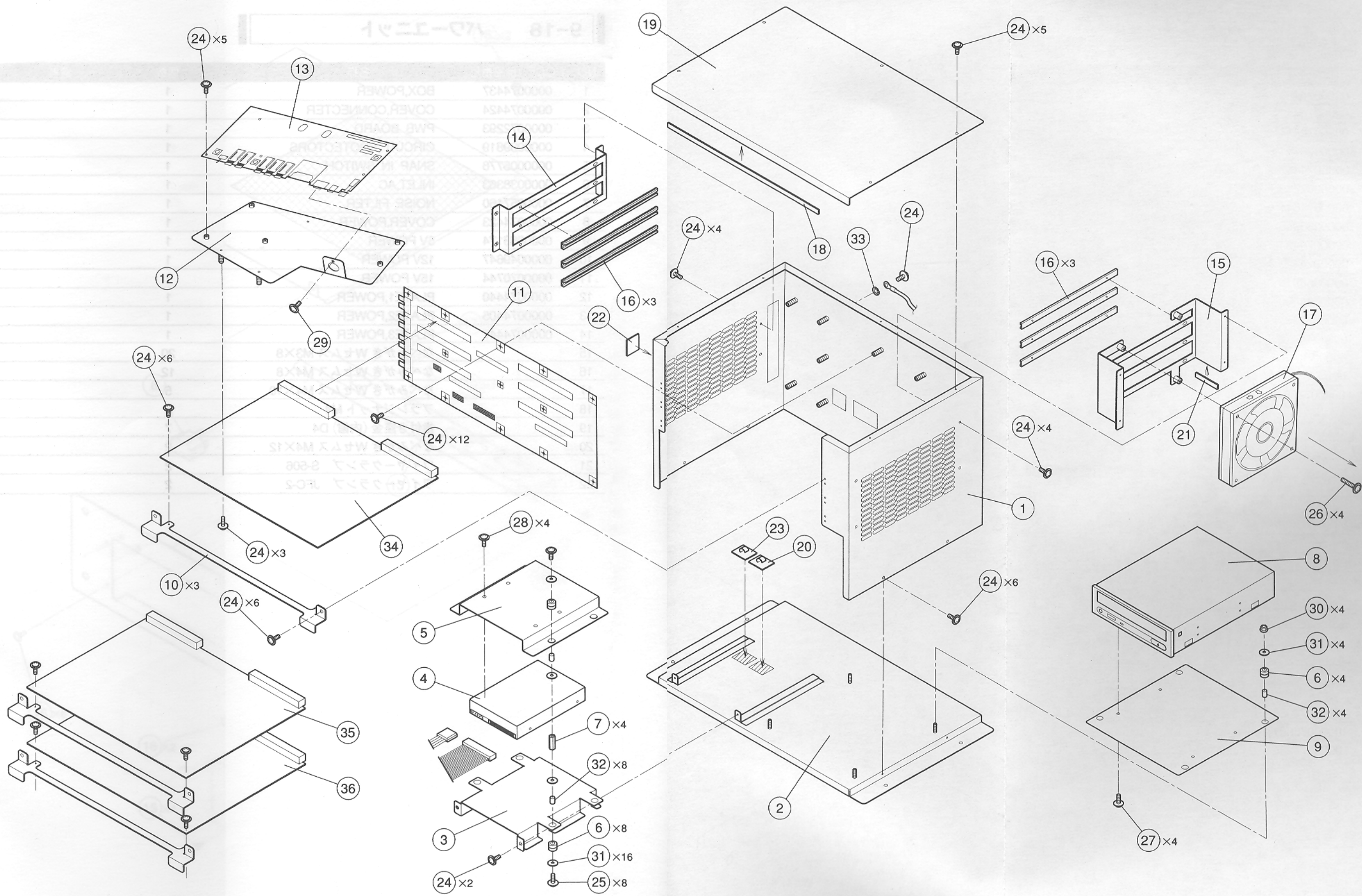


1	BOX PCB	00007443
2	BASE PCB	00007442
3	BRACKET DVD	00007414
4	HDD	00007301
5	BRACKET HDD	00007417
6	DAMPER	00007379
7	ボルト	00007487
8	COR-DRIVE	00008008
9	BASE DRIVE	00007417
10	PLATE PCB 2	00007417
11	BACK BOARD	00007417
12	PLATE GPU	00007417
13	BRACKET BOARD	00007417
14	BRACKET BAL (L)	00007417
15	BRACKET BAL (R)	00007417
16	BRACKET BAL (L)	00007417
17	BRACKET BAL (R)	00007417
18	BRACKET BAL (L)	00007417
19	BRACKET BAL (R)	00007417
20	BRACKET BAL (L)	00007417
21	BRACKET BAL (R)	00007417
22	BRACKET BAL (L)	00007417
23	BRACKET BAL (R)	00007417
24	BRACKET BAL (L)	00007417
25	BRACKET BAL (R)	00007417
26	BRACKET BAL (L)	00007417
27	BRACKET BAL (R)	00007417
28	BRACKET BAL (L)	00007417
29	BRACKET BAL (R)	00007417
30	BRACKET BAL (L)	00007417
31	BRACKET BAL (R)	00007417
32	BRACKET BAL (L)	00007417
33	BRACKET BAL (R)	00007417
34	BRACKET BAL (L)	00007417
35	BRACKET BAL (R)	00007417
36	BRACKET BAL (L)	00007417
37	BRACKET BAL (R)	00007417
38	BRACKET BAL (L)	00007417
39	BRACKET BAL (R)	00007417
40	BRACKET BAL (L)	00007417
41	BRACKET BAL (R)	00007417
42	BRACKET BAL (L)	00007417
43	BRACKET BAL (R)	00007417
44	BRACKET BAL (L)	00007417
45	BRACKET BAL (R)	00007417
46	BRACKET BAL (L)	00007417
47	BRACKET BAL (R)	00007417
48	BRACKET BAL (L)	00007417
49	BRACKET BAL (R)	00007417
50	BRACKET BAL (L)	00007417

## 9-17 PCBボックスユニット

NO.	CODE / 部品番号	名称	個数	備考
1	0000074439	BOX,PCB	1	
2	0000074442	BASE,PCB	1	
3	0000074414	BRACKET,DVD	1	
4	0000073101	HDD	1	
5	0000074417	BRACKET,HDD	1	
6	0000067279	DANPER	12	
7	0000074641	六角スペーサー	4	
8	0000066066	CDR-DRIVE	1	
9	0000074434	BASE,DRIVE	1	
10	0000074421	PLATE,PCB 2	3	
11	0000068918	BACK BOARD	1	
12	0000074420	PLATE,SPU	1	
13	0000072981	EFFECTER BOARD	1	
14	0000074419	BRACKET,RAIL (L)	1	
15	0000074418	BRACKET,RAIL (R)	1	
16	0000073605	GUIDE,RAIL	6	
17	0000072587	FAN	1	
18		エッジング EE-16 26cm	1	
19	0000074416	COVER,PCB	1	
20		ワイヤークランプ MFC-3000	1	
21		エッジング EE-16 4cm	1	
22		ワイヤークランプ JFC-2	1	
23		ワイヤークランプ S-506	1	
24		なべみがき Wセムス M3×8	54	
25		なべみがき Wセムス M4×20	8	
26		なべみがき Wセムス M4×30	4	
27		なべ M3×5	4	
28		インチなべ #6-32-5	4	
29		タッピンバインド Pタイト 呼び3×8	1	
30		フランジナット M4	4	
31		ワッシャー 4×13×1.2	20	
32		巻きブッシュ 4×7.5	12	
33		歯付き座金 (内歯) D3	1	
34	0000074086	SPU BOARD	1	
35	0000073801	MAIN BOARD	1	
36	0000074285	EXTEND BOARD	1	

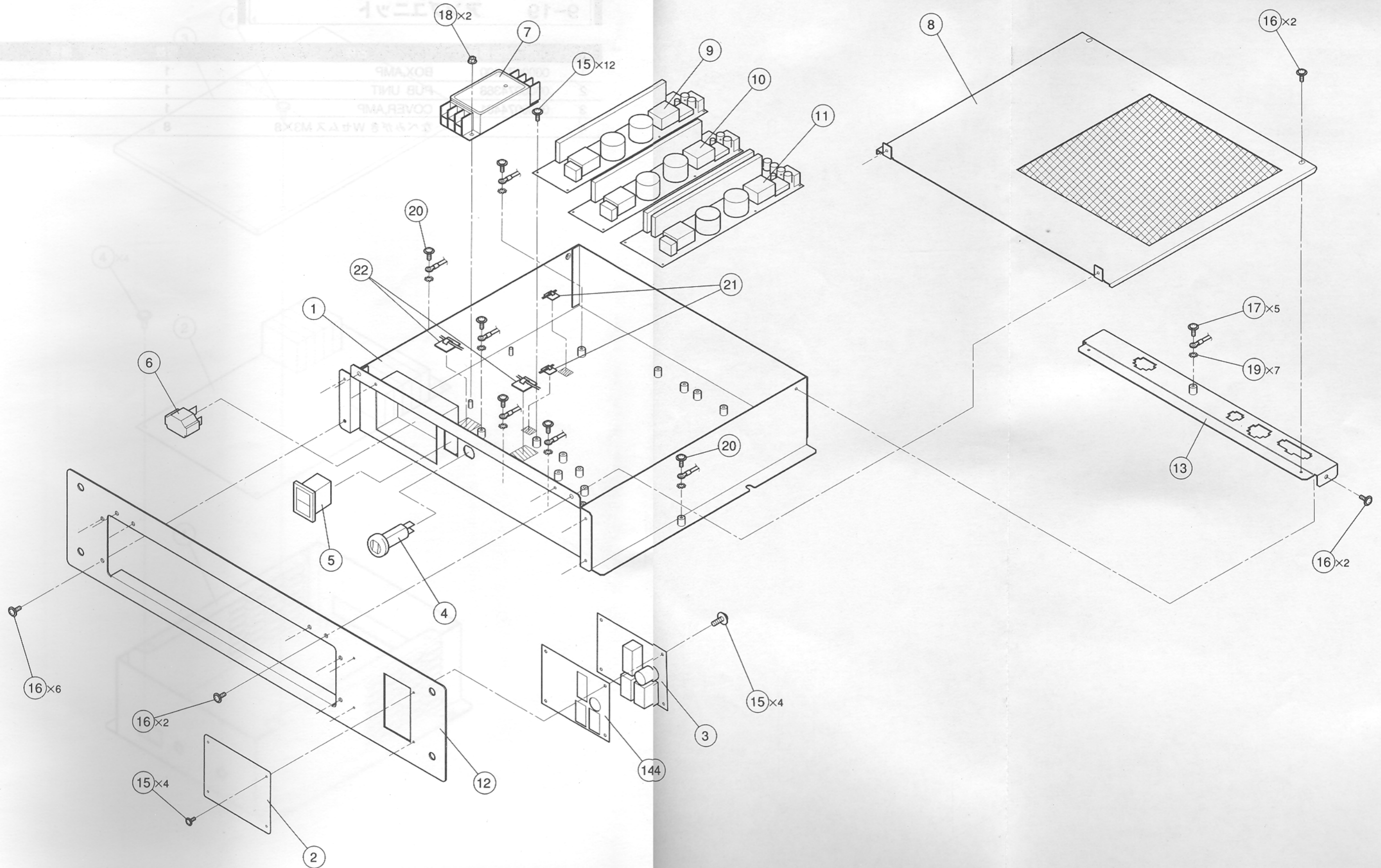




## 9-18 PC パワーユニット

NO.	CODE / 部品番号	名称	個数	備考
1	0000074437	BOX,POWER	1	
2	0000074424	COVER,CONNECTER	1	
3	0000072293	PWB BOARD	1	
4	0000039819	CIRCUIT PROTECTORS	1	
5	0000005776	SNAP IN SWITCH	1	
6	0000038363	INLET,AC	1	
7	0000057160	NOISE FILTER	1	
8	0000074423	COVER,POWER	1	
9	0000053174	5V POWER	1	
10	0000049647	12V POWER	1	
11	0000070744	15V POWER	1	
12	0000074440	PLATE1,POWER	1	
13	0000074405	PLATE2,POWER	1	
14	0000074447	PLATE3,POWER	1	
15		なべみがき Wセムス M3×8	20	
16		なべみがき Wセムス M4×8	12	
17		なべみがき Wセムス M4×10	5	
18		フランジナット M4	2	
19		歯付き座金 (内歯) D4	7	
20		なべみがき Wセムス M4×12	2	
21		ワイヤークランプ S-506	2	
22		ワイヤークランプ JFC-2	2	

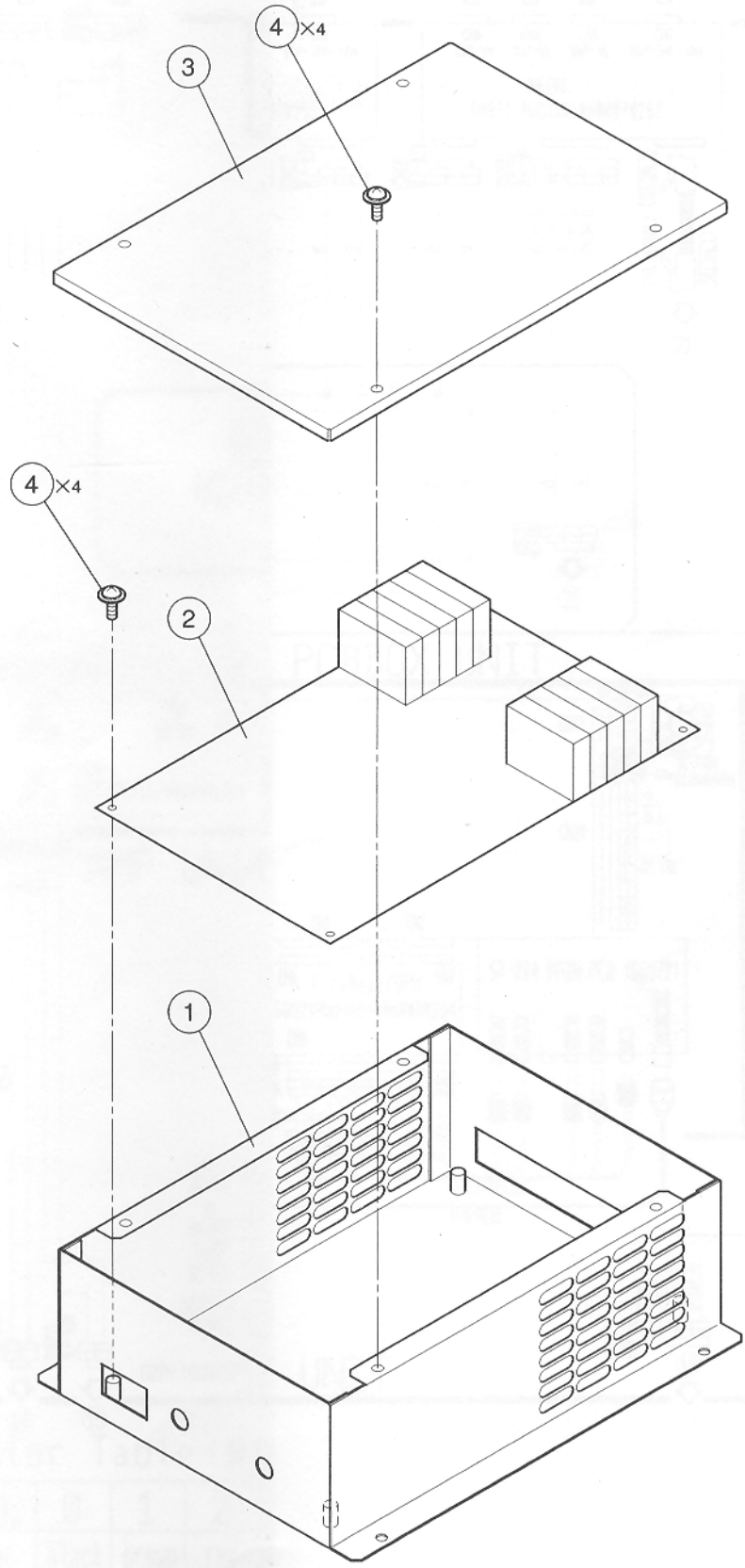




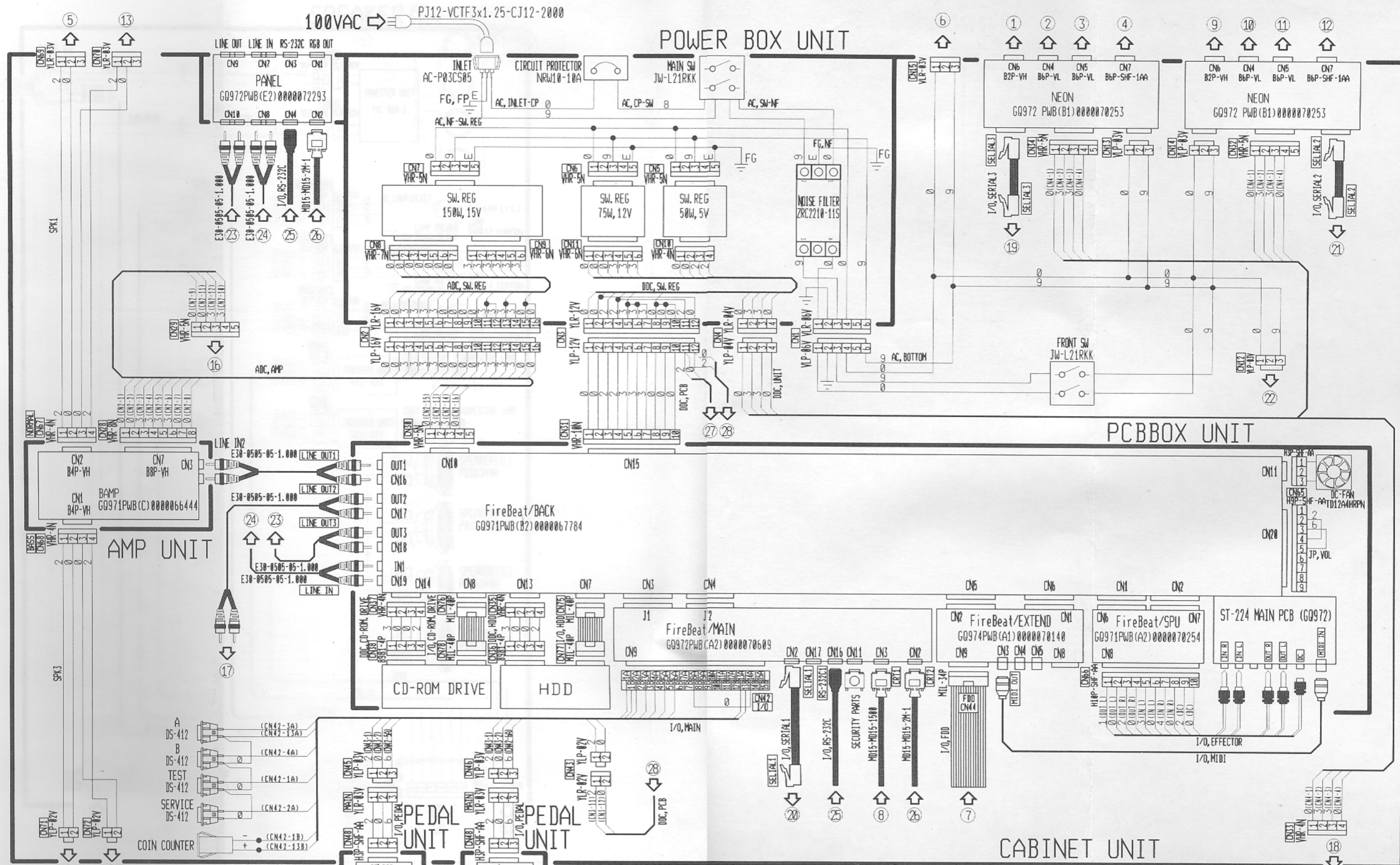
## 9-19 アンプユニット

NO.	CODE /部品番号	名称	個数	備考
1	0000074400	BOX,AMP	1	
2	0000074368	PUB UNIT	1	
3	0000074401	COVER,AMP	1	
4	0000033541	なべみがき Wセムス M3×8	8	
5	0000033576	SNAP IN SWITCH	1	
6	0000033583	INLET AC	1	
7	0000033590	NOISE FILTER	1	
8	0000074423	COVER,POWER	1	
9	0000033174	5V POWER	1	
10	0000049847	1V POWER	1	
11	0000070744	15V POWER	1	
12	0000074440	PLATE1 POWER	1	
13	0000074425	PLATE2 POWER	1	
14	0000074417	PLATE3 POWER	1	
15	0000033541	なべみがき Wセムス M3×8	20	
16	0000033541	なべみがき Wセムス M3×8	12	
17	0000033541	なべみがき Wセムス M4×10	2	
18	0000033541	なべみがき Wセムス M4	1	
19	0000033541	なべみがき Wセムス (110) D4	1	
20	0000033541	なべみがき Wセムス M4×12	2	
21	0000033541	なべみがき Wセムス JFC2	2	



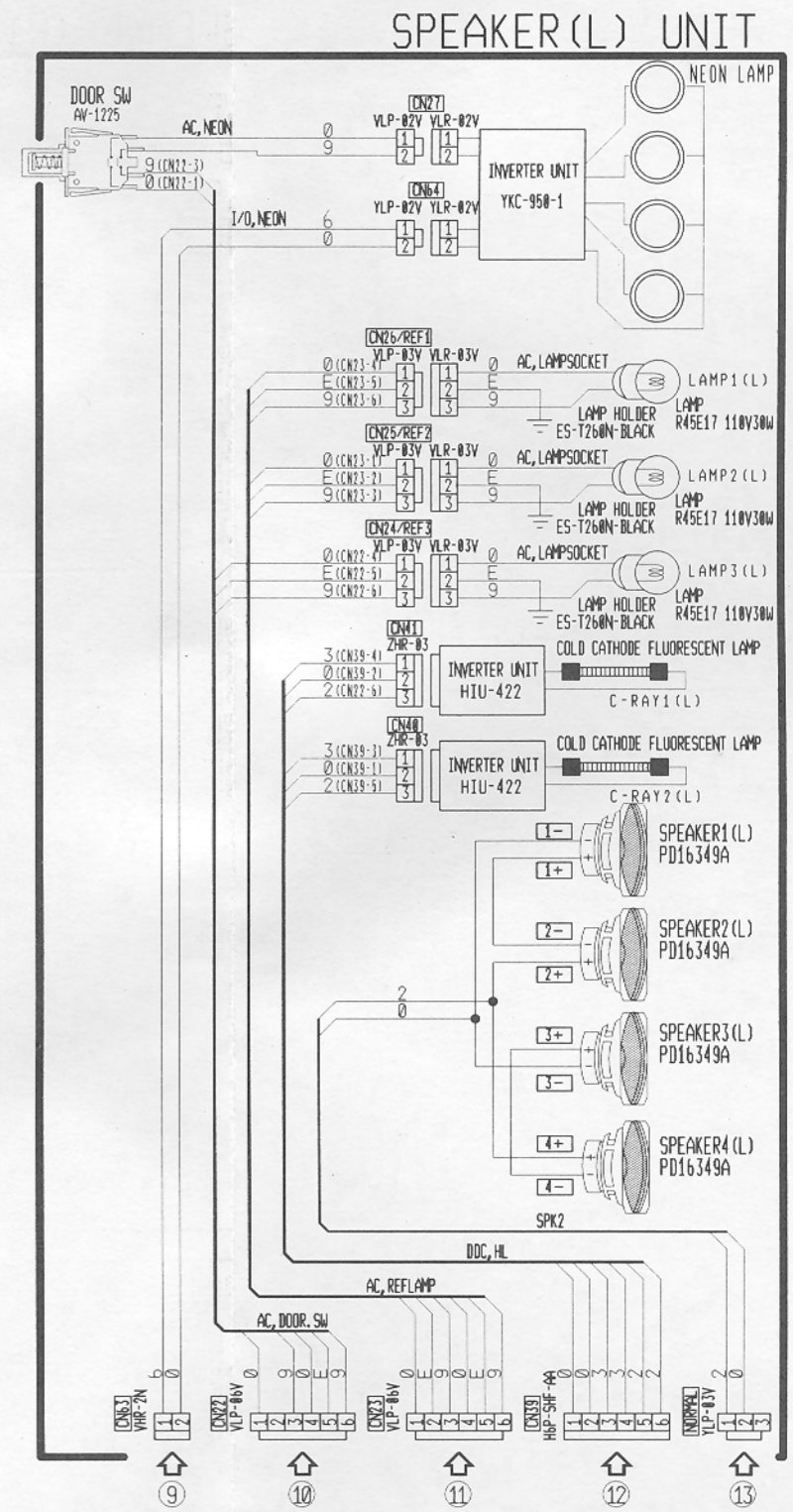
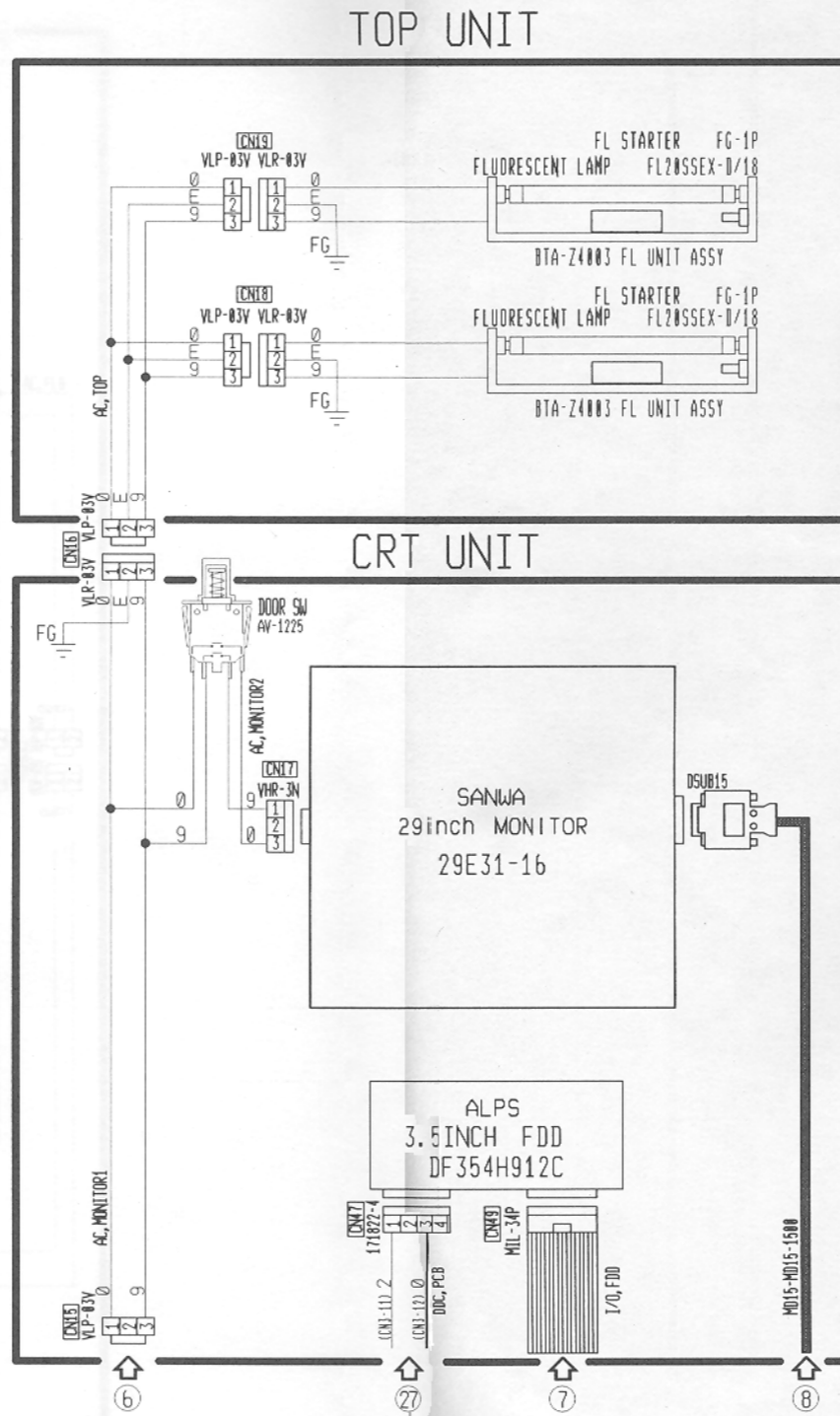
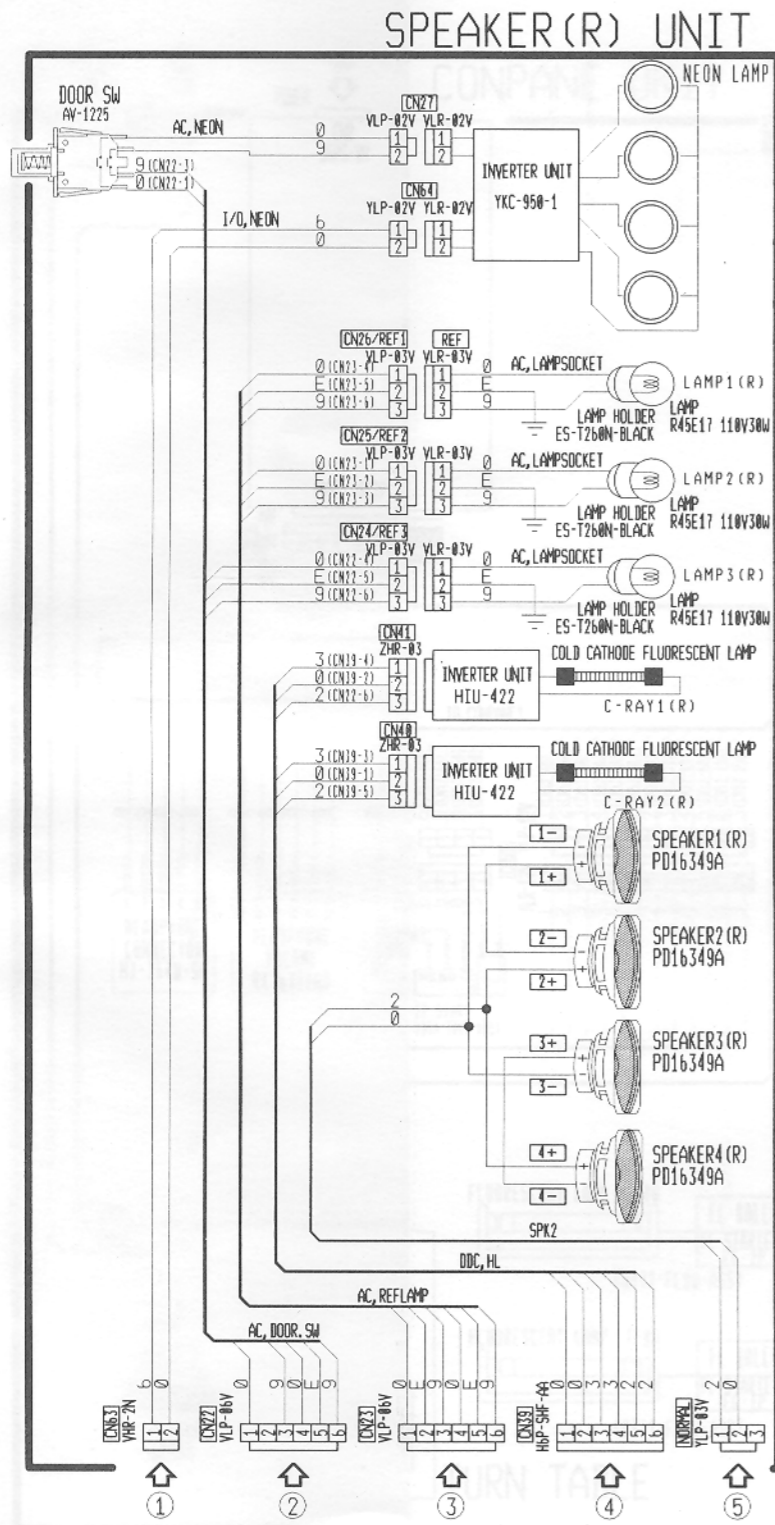


# 10 束線図



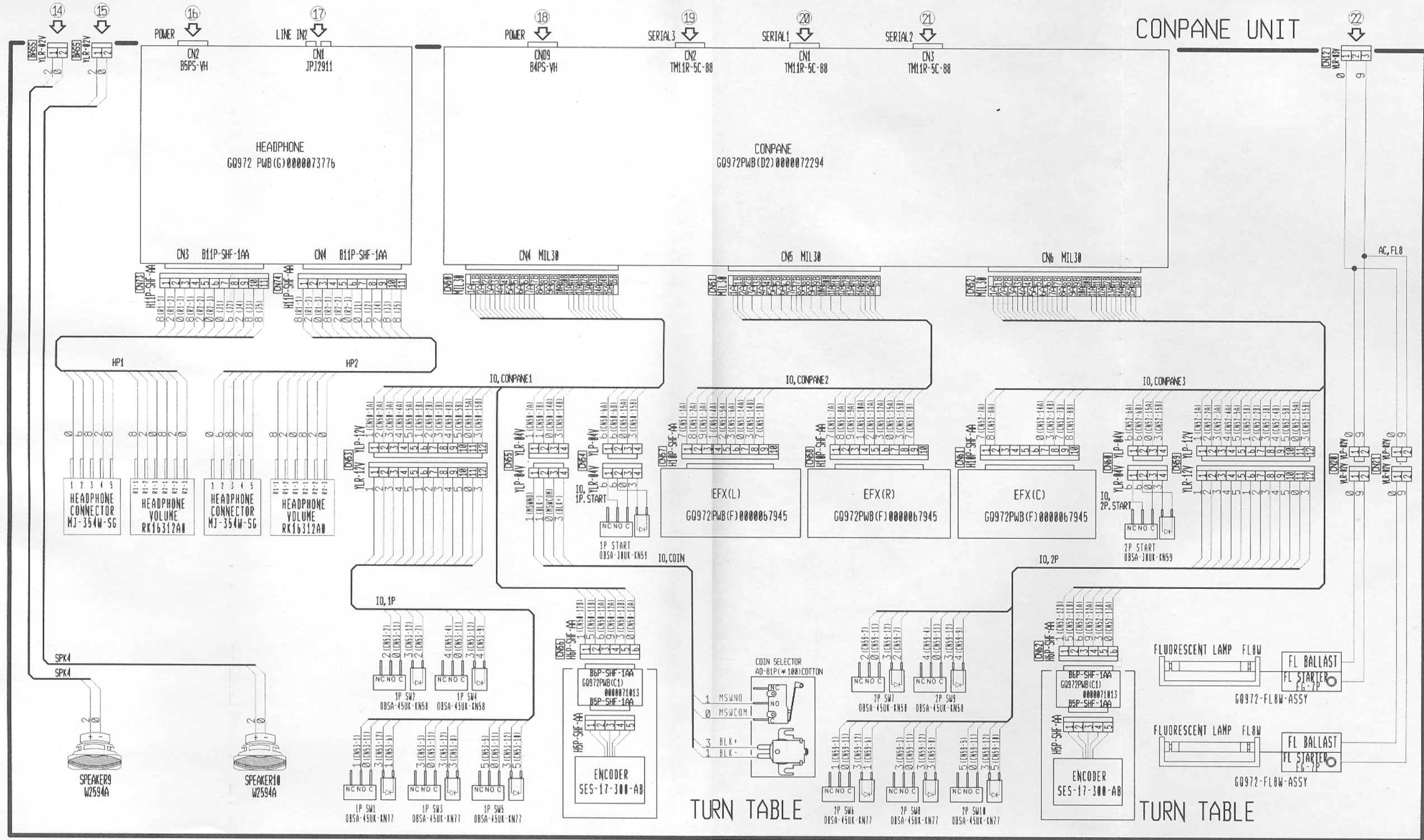
Color Table (線色の指定)

NO.	0	1	2	3	4	5	6	7	8	9	E
Color	black (黒)	brown (茶)	red (赤)	orange (橙)	yellow (黄)	green (緑)	blue (青)	purple (紫)	gray (灰)	white (白)	green/yellow (緑/黄)



Color Table (線色の指定)

NO.	0	1	2	3	4	5	6	7	8	9	E
Color	black (黒)	brown (茶)	red (赤)	orange (橙)	yellow (黄)	green (緑)	blue (青)	purple (紫)	gray (灰)	white (白)	green/yellow (緑/黄)



Color Table (線色の指定)

NO.	0	1	2	3	4	5	6	7	8	9	E
Color	black (黒)	brown (茶)	red (赤)	orange (橙)	yellow (黄)	green (緑)	blue (青)	purple (紫)	gray (灰)	white (白)	green/yellow (緑/黄)



# コナミ株式会社

本社 〒105-6021 東京都港区虎ノ門4-3-1 城山JTBビル  
販売本部 〒163-0448 東京都新宿区西新宿2-1-1 新宿三井ビルディング48F TEL.03-3342-3456 FAX.03-3342-3457

販売代理店  
■北海道コナミ株式会社 〒060-0001 北海道札幌市中央区北一条西5-2-9 TEL.011-232-3778 FAX.011-232-3788  
旭川出張所 〒070-0030 北海道旭川市宮下通9-7-66 TEL.0166-27-3789 FAX.0166-27-3790  
川越出張所 〒080-0802 北海道帯広市東2条南16-1-11 TEL.0155-24-0045 FAX.0155-24-0046  
札幌出張所 〒003-0024 北海道札幌市白石区本郷通3-2-1 TEL.011-860-1711 FAX.011-860-1712

■東北コナミ株式会社 〒980-6111 宮城県仙台市青葉区中央1-3-1 TEL.022-264-1345 FAX.022-264-1347  
仙台出張所 〒038-0003 青森市石江字岡部50-4 TEL.0177-82-0469 FAX.0177-82-0470  
秋田出張所 〒010-0013 秋田市南通築地4-1-0 TEL.018-836-5678 FAX.018-836-5679  
山形出張所 〒990-2411 山形市前田町14-14-4 TEL.023-625-3567 FAX.023-625-3568  
仙台形出張所 〒982-0011 宮城県仙台市太白区長町5-9-16 TEL.022-249-1122 FAX.022-249-1123  
仙台南出張所 〒982-0011 宮城県仙台市太白区長町3-4-16 TEL.022-249-0467 FAX.022-249-0468

■東京コナミ株式会社 〒163-0448 東京都新宿区西新宿2-1-1 TEL.03-3348-0234 FAX.03-3348-0235  
新大塚出張所 〒950-0912 新潟市南區口1-1-2-4 TEL.025-248-5678 FAX.025-248-5679  
野崎出張所 〒380-0921 センターウイング301号 TEL.026-225-8789 FAX.026-225-8790  
高崎出張所 〒370-0824 シティハイム田町803号 TEL.027-327-2567 FAX.027-327-1237  
野宮出張所 〒321-0962 アルファレジデンス東大406号 TEL.028-639-7789 FAX.028-639-7790  
宇都宮出張所 〒400-0031 マンショングリーンアース105号 TEL.055-227-5789 FAX.055-227-5790  
足尾出張所 〒273-0005 大和駒橋ビル西館504号 TEL.047-425-7890 FAX.047-425-7895  
宇都宮出張所 〒130-0012 M.R.K.レジデンス502号 TEL.03-3829-6234 FAX.03-3829-6235  
立寄出張所 〒120-0024 レックス北住407号 TEL.03-5244-2789 FAX.03-5244-2790  
立寄出張所 〒173-0002 シティハイム坂本町207号 TEL.03-3579-6567 FAX.03-3579-6569  
立寄出張所 〒161-0034 ドルチェエッセ502号 TEL.03-3367-1567 FAX.03-3367-1568  
立寄出張所 〒154-0016 シャンボールビル506号 TEL.03-3428-2356 FAX.03-3428-2357  
立寄出張所 〒144-0051 メゾンジャローム203号 TEL.03-5703-2789 FAX.03-5703-2790  
立寄出張所 〒185-0012 住友分館新市シティハウス206号 TEL.042-359-1258 FAX.042-359-1259

■埼玉コナミ株式会社 〒331-0852 埼玉県大宮市桜木町1-7-5 TEL.048-647-1000 FAX.048-647-1001  
戸田出張所 〒310-0813 エスプレイス102号 TEL.029-232-3789 FAX.029-232-3790  
浦宮出張所 〒300-0032 エスパイアマンション土浦 TEL.0298-35-0881 FAX.0298-35-0882  
浦宮出張所 〒331-0052 エバグリーンコート201号 TEL.048-662-2798 FAX.048-662-2799

■神奈川コナミ株式会社 〒220-8135 神奈川県横浜市西区みなとみらい2-2-1 TEL.045-224-3345 FAX.045-224-3340  
横浜出張所 〒252-0804 エスカイヤ南台306号 TEL.0466-45-9921 FAX.0466-45-9923  
横浜出張所 〒221-0802 エムハイツ402号 TEL.045-434-4789 FAX.045-434-4789  
横浜出張所 〒211-0025 大岡ビル301号 TEL.044-433-6789 FAX.044-433-6792  
横浜出張所 〒243-0014 旭町ビル202号 TEL.046-229-0555 FAX.046-229-0556

■愛知コナミ株式会社 〒450-0003 愛知県名古屋市中村区名駅南1-24-30 TEL.052-562-4567 FAX.052-562-4568  
岡崎出張所 〒420-0046 静岡市吉野町2-1-2 TEL.054-221-1234 FAX.054-221-1235  
岡崎出張所 〒500-8163 コーポ大器II 401号 TEL.058-248-9789 FAX.058-248-9790  
岡崎出張所 〒465-0013 グリーンキャピタル503号 TEL.052-771-4888 FAX.052-771-4889  
岡崎出張所 〒460-0002 マンションビルディング703号 TEL.052-232-3461 FAX.052-232-3462  
岡崎出張所 〒510-0244 マンション光洋白子101号 TEL.0593-68-1223 FAX.0593-68-1224  
岡崎出張所 〒444-0943 愛知県岡崎市矢作町西林寺93-5 TEL.0564-34-2974 FAX.0564-34-2984

■北陸コナミ株式会社 〒920-0918 石川県金沢市尾山町2-1-7 TEL.076-235-2345 FAX.076-235-2346  
富山出張所 〒939-8216 富山県黒川町2-8-2 TEL.076-423-8789 FAX.076-423-8799  
富山出張所 〒921-8005 石川県金沢市南門2-2-4-3 TEL.076-292-3357 FAX.076-292-3358  
富山出張所 〒921-8844 石川県石川郡野々市町堀内5-1 TEL.076-227-0695 FAX.076-227-0696  
富山出張所 〒910-0843 福井市西園苑2-2-1 TEL.0776-52-5567 FAX.0776-52-5568  
富山出張所 〒933-0943 富山県高岡市川原町2-1-10 TEL.0766-28-5786 FAX.0766-28-5787

■大阪コナミ株式会社 〒530-0001 大阪市北区梅田1-1-1-4 TEL.06-6347-5557 FAX.06-6347-5558  
山崎出張所 〒602-0067 大阪駅前第4ビル17F TEL.075-431-7890 FAX.075-431-7891  
山崎出張所 〒615-0806 ユーエービル301号 TEL.075-322-8366 FAX.075-322-8367  
山崎出張所 〒525-0031 ライフコート津津1-4-6 TEL.077-561-8567 FAX.077-561-8568  
山崎出張所 〒640-8063 プレミール石川802号 TEL.073-433-6648 FAX.073-433-6649  
山崎出張所 〒630-8355 メルコシティP-II 405号 TEL.0742-25-0789 FAX.0742-25-0790  
山崎出張所 〒540-0016 マンションエスト401号 TEL.06-6767-8630 FAX.06-6767-8631  
山崎出張所 〒550-0023 ドーム1番館402号 TEL.06-6583-2975 FAX.06-6583-2976  
山崎出張所 〒543-0001 上三青山ハイイツ11号 TEL.06-6761-1323 FAX.06-6761-1324  
山崎出張所 〒545-0021 ルミネ阪南603号 TEL.06-6629-7567 FAX.06-6629-7569  
山崎出張所 〒578-0972 リバークエディアT401号 TEL.06-6747-2456 FAX.06-6747-2458  
山崎出張所 〒574-0072 エバグリーン深野401号 TEL.0720-72-6391 FAX.0720-72-6392  
山崎出張所 〒590-9933 KOKOレヂデンスB-303号 TEL.0722-24-1012 FAX.0722-24-1013  
山崎出張所 〒564-0062 江坂駅2下伊マシオン301号 TEL.06-6389-9456 FAX.06-6389-9457  
山崎出張所 〒567-0810 レジデンス池上102号 TEL.0726-21-9345 FAX.0726-21-9346

■兵庫コナミ株式会社 〒650-0034 兵庫県神戸市中央区京町75-2 TEL.078-334-3456 FAX.078-334-3457  
三宮出張所 〒663-8025 兵庫東三宮市荒木町9-1-2 TEL.0798-68-0345 FAX.0798-68-0346  
三宮出張所 〒651-0096 レーベン三宮702号 TEL.078-265-5234 FAX.078-265-5235  
三宮出張所 〒673-0891 サンタウン明石西エイト206号 TEL.078-919-4678 FAX.078-919-4679  
三宮出張所 〒670-0973 兵庫東姫路市島山7番地 TEL.0792-31-0234 FAX.0792-31-0235  
三宮出張所 〒620-0036 京都府福知山市中ノ83番地 グローバル麓南115号 TEL.0773-25-2568 FAX.0773-25-2569

■中国コナミ株式会社 〒730-0051 広島市中区大手町2-7-1 TEL.082-245-3456 FAX.082-245-3457  
広島出張所 〒700-0088 エクセル津島503号 TEL.086-253-1346 FAX.086-253-1347  
広島出張所 〒700-0062 岡山県倉敷市浜町2-1-5-15 TEL.082-426-1178 FAX.082-426-1179  
広島出張所 〒731-5127 ライオンズマンション倉敷浜町501号 TEL.082-921-3233 FAX.082-921-3234  
広島出張所 〒731-3167 ライオンズマンション五日市1002号 A.CIITタワーエスト2305号 TEL.082-848-9789 FAX.082-848-9790  
広島出張所 〒730-0847 広島市安佐南区大塚西3-2-3 TEL.082-232-0267 FAX.082-232-0268  
広島出張所 〒683-0035 広島市中区舟入南2-1-5 クリーンプピア米子駅前606号 TEL.0859-23-2567 FAX.0859-23-2568  
広島出張所 〒693-0051 広島県取米子市目久美町23-1 第6番館ビル666号 TEL.0853-25-1217 FAX.0853-25-1218  
広島出張所 〒745-0054 山口県徳山市今宿東町2-3-2 ライオンズマンション徳山1201号 TEL.0834-22-3466 FAX.0834-22-3467

■四国コナミ株式会社 〒760-0017 香川県高松市番町1-1-5 TEL.087-822-8801 FAX.087-822-8802  
高松出張所 〒760-0063 香川県高松市多賀町2-9-8 TEL.087-837-7427 FAX.087-837-4850  
高松出張所 〒790-0966 愛媛県松山市立花3-6-3-2 TEL.089-935-6890 FAX.089-935-6891  
高松出張所 〒780-8037 高知市城山町183-2 TEL.088-834-5066 FAX.088-837-1814  
高松出張所 〒770-0937 徳島市富田橋8-6 ライオンズマンション徳島508号 TEL.088-626-4861 FAX.088-626-4862

■九州コナミ株式会社 〒810-0001 福岡市中央区天神4-2-2 TEL.092-715-2367 FAX.092-715-2368  
福岡出張所 〒806-0041 天神サンビビル3F TEL.093-631-4678 FAX.093-631-4679  
福岡出張所 〒813-0035 皇后スピアマンション1003号 TEL.092-683-3348 FAX.092-683-3349  
福岡出張所 〒815-0074 スリエフアットメント運轉庫503号 TEL.092-552-0928 FAX.092-552-0929  
福岡出張所 〒841-0036 東横町マンション 808号 TEL.0942-82-1258 FAX.0942-82-1259  
福岡出張所 〒852-8151 東横町マンション 808号 TEL.095-846-8648 FAX.095-846-8649  
福岡出張所 〒870-0813 ザ・ライブラリー301号 TEL.097-544-4028 FAX.097-544-4982  
福岡出張所 〒862-0913 ミミロマンション406号 TEL.096-365-3118 FAX.096-365-3801  
福岡出張所 〒880-0801 サーパス中央公園302号 TEL.0985-26-4567 FAX.0985-26-4677  
福岡出張所 〒890-0082 コスモウイング吉備402号 TEL.099-258-4388 FAX.099-258-4340  
福岡出張所 〒901-0155 エミュレーション505号 TEL.098-857-7268 FAX.098-857-7268

■中央コナミ株式会社 〒163-0048 東京都新宿区西新宿2-1-1 TEL.03-3349-1236 FAX.03-3349-1255

■東大コナミ株式会社 〒163-0448 東京都新宿区西新宿2-1-1 TEL.03-3348-4567 FAX.03-3348-4568  
大塚出張所 〒561-0834 大阪府豊中市庄内栄町4-23-18 TEL.06-6334-0335 FAX.06-6334-0336  
大塚出張所 〒450-0003 愛知県名古屋市中村区名駅南1-24-30 TEL.052-562-1345 FAX.052-562-1346  
大塚出張所 〒060-0001 北海道札幌市中央区北一条西5-2-9 TEL.011-232-2322 FAX.011-232-2323  
大塚出張所 〒980-6111 宮城県仙台市青葉区中央1-3-1 TEL.022-264-1315 FAX.022-264-1316  
大塚出張所 〒920-0918 石川県金沢市尾山町2-1-7 TEL.076-221-7080 FAX.076-221-7081  
大塚出張所 〒730-0051 広島市中区大手町2-7-1-0 TEL.082-245-4466 FAX.082-245-4467  
大塚出張所 〒760-0017 香川県高松市番町1-1-5 TEL.087-822-8803 FAX.087-822-8804  
大塚出張所 〒810-0001 福岡市中央区天神4-2-2-0 TEL.092-715-8100 FAX.092-715-8101

■東大古曹サードセンター 〒163-0448 東京都新宿区西新宿2-1-1 TEL.03-3348-4567 FAX.03-3348-4568  
大塚出張所 〒561-0834 大阪府豊中市庄内栄町4-23-18 TEL.06-6334-0335 FAX.06-6334-0336  
大塚出張所 〒450-0003 愛知県名古屋市中村区名駅南1-24-30 TEL.052-562-1345 FAX.052-562-1346  
大塚出張所 〒060-0001 北海道札幌市中央区北一条西5-2-9 TEL.011-232-2322 FAX.011-232-2323  
大塚出張所 〒980-6111 宮城県仙台市青葉区中央1-3-1 TEL.022-264-1315 FAX.022-264-1316  
大塚出張所 〒920-0918 石川県金沢市尾山町2-1-7 TEL.076-221-7080 FAX.076-221-7081  
大塚出張所 〒730-0051 広島市中区大手町2-7-1-0 TEL.082-245-4466 FAX.082-245-4467  
大塚出張所 〒760-0017 香川県高松市番町1-1-5 TEL.087-822-8803 FAX.087-822-8804  
大塚出張所 〒810-0001 福岡市中央区天神4-2-2-0 TEL.092-715-8100 FAX.092-715-8101

■東大古曹サードセンター 〒163-0448 東京都新宿区西新宿2-1-1 TEL.03-3348-4567 FAX.03-3348-4568  
大塚出張所 〒561-0834 大阪府豊中市庄内栄町4-23-18 TEL.06-6334-0335 FAX.06-6334-0336  
大塚出張所 〒450-0003 愛知県名古屋市中村区名駅南1-24-30 TEL.052-562-1345 FAX.052-562-1346  
大塚出張所 〒060-0001 北海道札幌市中央区北一条西5-2-9 TEL.011-232-2322 FAX.011-232-2323  
大塚出張所 〒980-6111 宮城県仙台市青葉区中央1-3-1 TEL.022-264-1315 FAX.022-264-1316  
大塚出張所 〒920-0918 石川県金沢市尾山町2-1-7 TEL.076-221-7080 FAX.076-221-7081  
大塚出張所 〒730-0051 広島市中区大手町2-7-1-0 TEL.082-245-4466 FAX.082-245-4467  
大塚出張所 〒760-0017 香川県高松市番町1-1-5 TEL.087-822-8803 FAX.087-822-8804  
大塚出張所 〒810-0001 福岡市中央区天神4-2-2-0 TEL.092-715-8100 FAX.092-715-8101

■東大古曹サードセンター 〒163-0448 東京都新宿区西新宿2-1-1 TEL.03-3348-4567 FAX.03-3348-4568  
大塚出張所 〒561-0834 大阪府豊中市庄内栄町4-23-18 TEL.06-6334-0335 FAX.06-6334-0336  
大塚出張所 〒450-0003 愛知県名古屋市中村区名駅南1-24-30 TEL.052-562-1345 FAX.052-562-1346  
大塚出張所 〒060-0001 北海道札幌市中央区北一条西5-2-9 TEL.011-232-2322 FAX.011-232-2323  
大塚出張所 〒980-6111 宮城県仙台市青葉区中央1-3-1 TEL.022-264-1315 FAX.022-264-1316  
大塚出張所 〒920-0918 石川県金沢市尾山町2-1-7 TEL.076-221-7080 FAX.076-221-7081  
大塚出張所 〒730-0051 広島市中区大手町2-7-1-0 TEL.082-245-4466 FAX.082-245-4467  
大塚出張所 〒760-0017 香川県高松市番町1-1-5 TEL.087-822-8803 FAX.087-822-8804  
大塚出張所 〒810-0001 福岡市中央区天神4-2-2-0 TEL.092-715-8100 FAX.092-715-8101